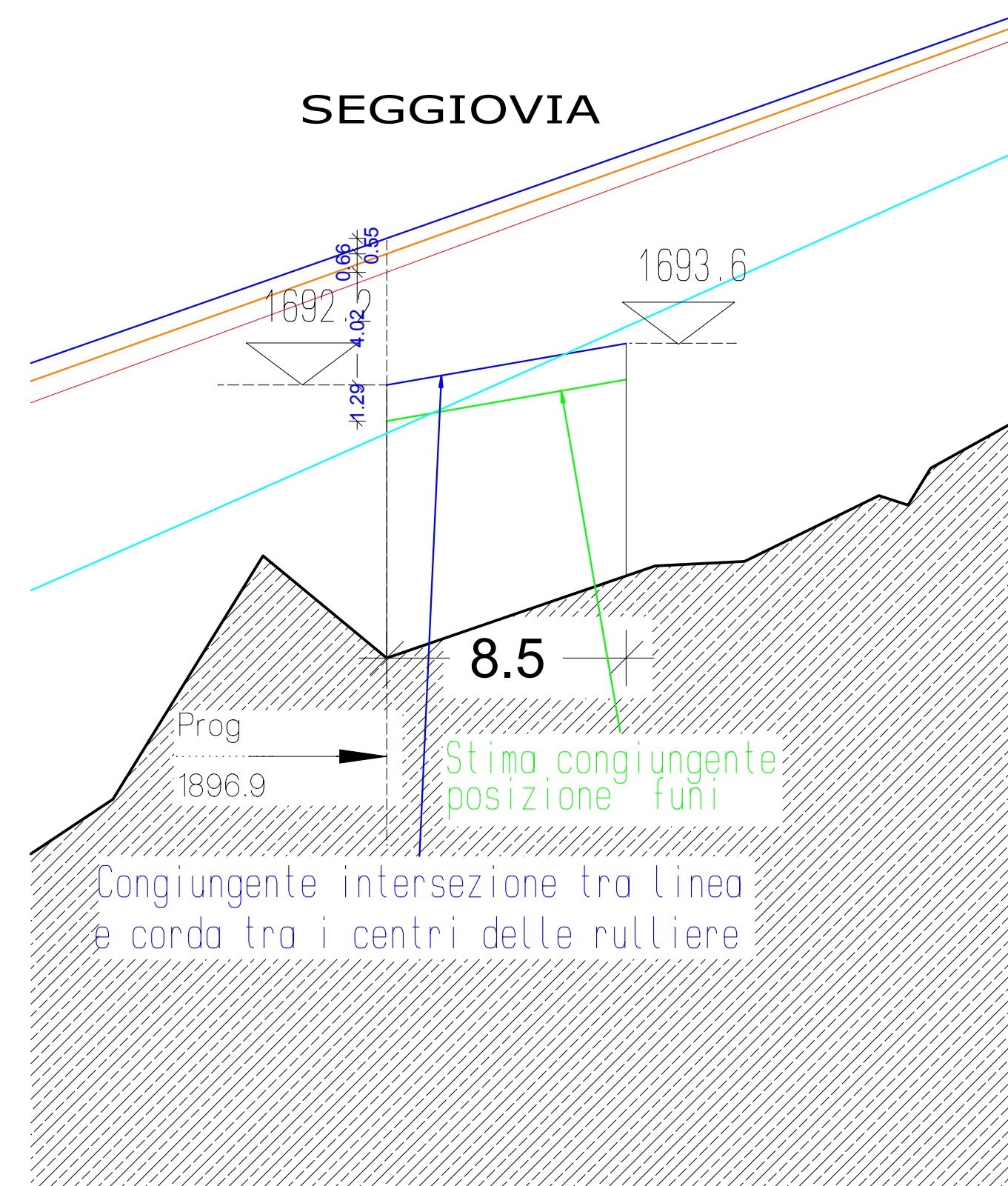
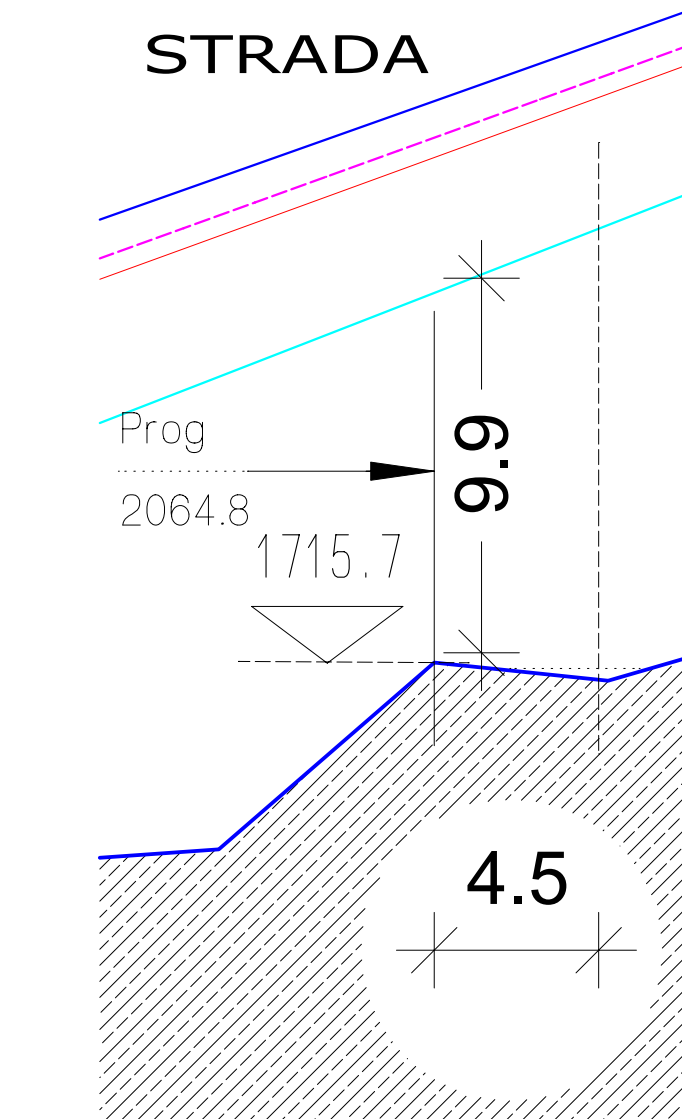
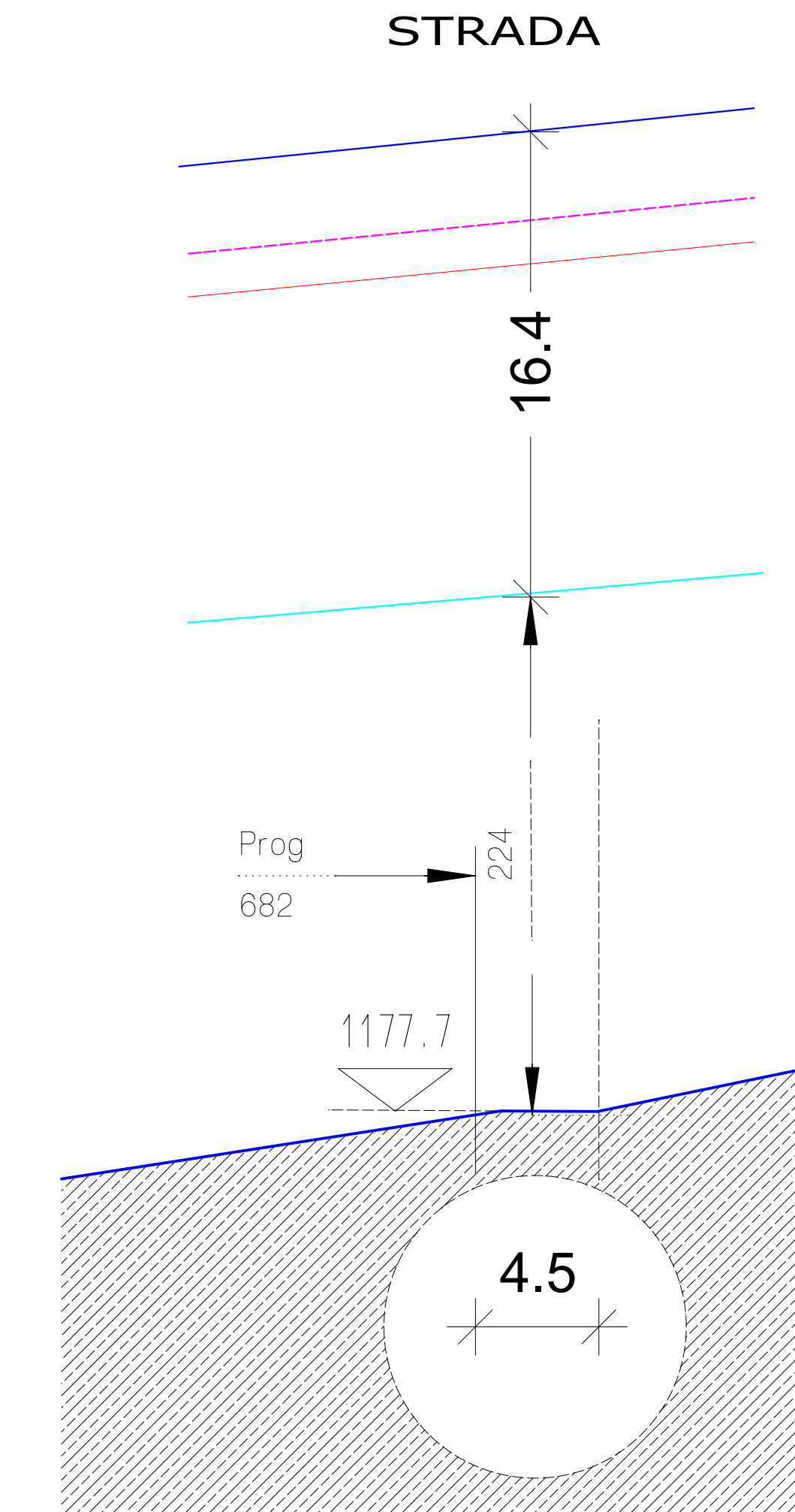
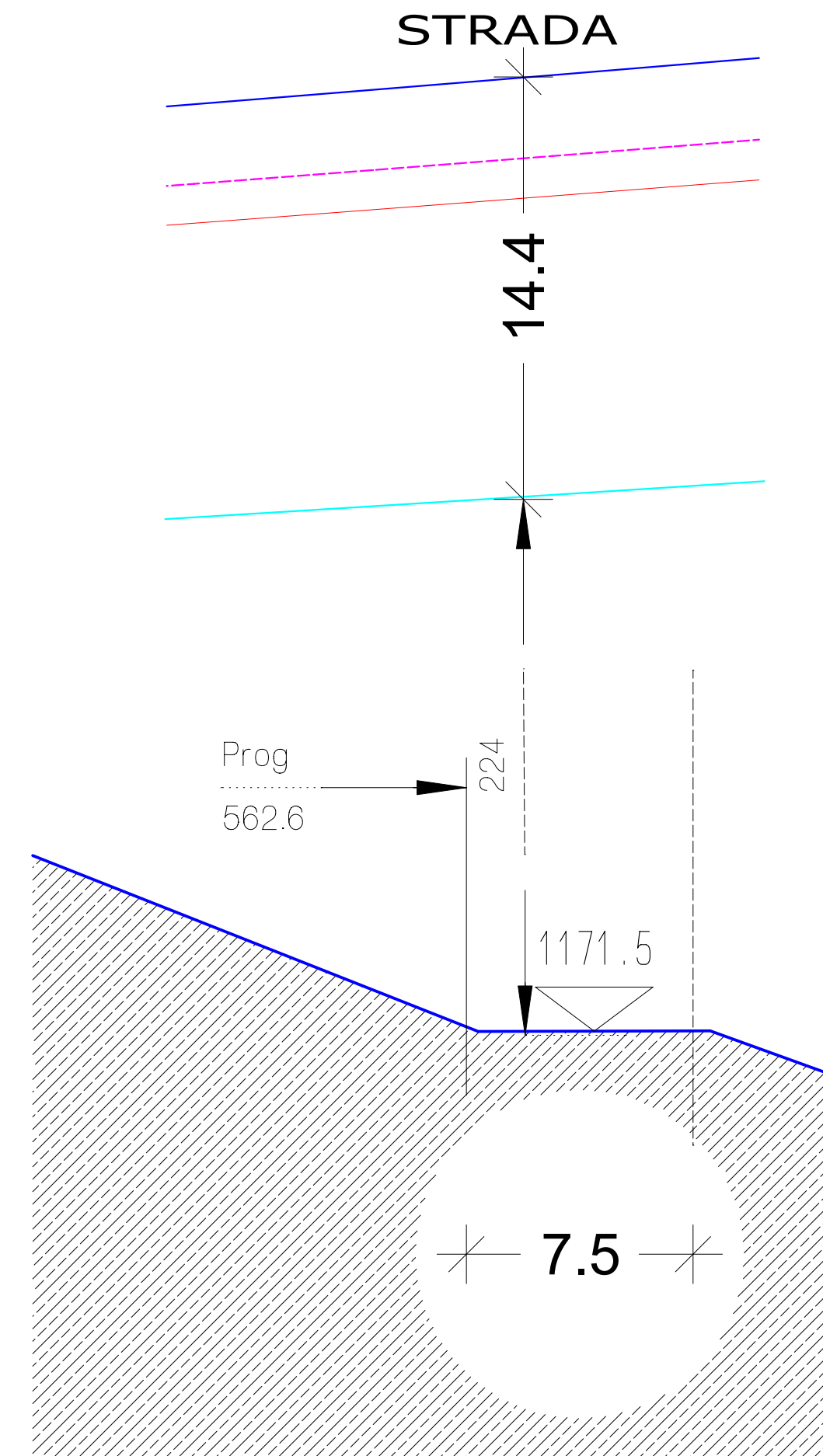


PORTANTE 1  
PROGRESSIVE DAL PUNTO 5 DIREZIONE PUNTO 6



SEGNALETICA 1  
PROGRESSIVE DAL PUNTO 8 DIREZIONE PUNTO 7



Elaborazione basata sulla tavola  
"RFV\_FlyEmotionAdamello\_4.2\_Tracciati\_20160310(ACAD2010).dwg"  
Fornita da Redfeather Venture Limited

Tab. 5 Attraversamenti Port. Segnal.		Progettista incaricato Dott. Ing. Mauro Dondrea	
Calcolo di linea			
S.I.T. spa			
Codice	SCALA 1:200	Data marzo 2016	Stampato il 02/05/2016
1273	Integra Studio Tecnico	Plan da Lago, 64 - Cortina d'Ampezzo (BL)	tel. 0436/862.280 fax. 0436/875.003

