

Edifici in area agricola

Cod.92

Fg.22 Mapp.103

ANALISI EDILIZIA		ANALISI FUNZIONALE		
STATO DI CONSERVAZIONE	EPOCA DI COSTRUZIONE	DESTINAZIONE D'USO	P.T.	ALTRI
<input type="checkbox"/> pessimo	<input type="checkbox"/> secolo scorso	abitativa	<input type="checkbox"/>	<input type="checkbox"/>
<input type="checkbox"/> sufficiente	<input type="checkbox"/> inizio secolo	commerciale	<input type="checkbox"/>	<input type="checkbox"/>
<input type="checkbox"/> discreto	<input checked="" type="checkbox"/> Recente (1963)	esercizi pubblici	<input type="checkbox"/>	<input type="checkbox"/>
<input checked="" type="checkbox"/> buono	<input type="checkbox"/> ristrutturato	servizi	<input type="checkbox"/>	<input type="checkbox"/>
<input type="checkbox"/> ottimo		direzionale	<input type="checkbox"/>	<input type="checkbox"/>
		industriale	<input type="checkbox"/>	<input type="checkbox"/>
		artigianale	<input type="checkbox"/>	<input type="checkbox"/>
		turistica	<input type="checkbox"/>	<input type="checkbox"/>
		infrastrutturale	<input type="checkbox"/>	<input type="checkbox"/>
		rurale	<input checked="" type="checkbox"/>	<input checked="" type="checkbox"/>
		attrezzature	<input type="checkbox"/>	<input type="checkbox"/>
UTILIZZABILITA'		TIPOLOGIA DEGLI INTERVENTI EDILIZI AMMESSI		
<input type="checkbox"/> nulla		INTERVENTI CONSERVATIVI		
<input type="checkbox"/> eventuale		<input checked="" type="checkbox"/> manutenzione ordinaria		
<input type="checkbox"/> possibile		<input checked="" type="checkbox"/> manutenzione straordinaria		
<input type="checkbox"/> auspicabile		<input checked="" type="checkbox"/> consolidamento strutturale		
<input checked="" type="checkbox"/> certa		<input checked="" type="checkbox"/> adeguamento igienico tecnologico		
		<input checked="" type="checkbox"/> restauro		
		INTERVENTI ADEGUATIVI		
		<input checked="" type="checkbox"/> conversione d'uso		
		<input checked="" type="checkbox"/> ristrutturazione		
		INTERVENTI MODIFICATIVI		
		<input checked="" type="checkbox"/> incremento volumetrico		
		<input type="checkbox"/> ricostruzione		
		<input checked="" type="checkbox"/> ristrutturazione		
		<input checked="" type="checkbox"/> cambio destinazione d'uso		
		<input type="checkbox"/> aumento unità immobiliare		
		<input type="checkbox"/> nuova costruzione		
		DESCRIZIONE		
		All'interno del Parco Regionale dell'Adamello, vedi NTA del PTC del Parco		
		PRESCRIZIONI		
		- Per imprenditore agricolo secondo L.R. 12/05 e s.m.i. da art. 59 a 62.		
		- In caso contrario secondo scheda tecnica		
		DESTINAZIONI D'USO AMMESSE		
		Residenziale, agriturismo, B&B		
		DESTINAZIONI D'USO NON AMMESSE		
		Le destinazioni non contemplate tra quelle ammissibili sono da intendersi come non ammissibili		
		ANNOTAZIONI		
		INDICAZIONI		
		TAVOLA	P.R.3.1/B	
		PIANI	2	
		AREA (mq)	43,56	
		ALTEZZA MEDIA (ml)	-	
		VOLUME (mc)	-	
GRADO DI ALTERAZIONE				
<input checked="" type="checkbox"/> inalterato				
<input type="checkbox"/> poco alterato				
<input type="checkbox"/> alterato				
<input type="checkbox"/> molto alterato				
RECUPERABILITA'				
<input type="checkbox"/> nulla				
<input checked="" type="checkbox"/> possibile				
<input type="checkbox"/> recuperato				
TIPOLOGIE EDILIZIE				
<input type="checkbox"/> edifici ecclesiastici				
<input type="checkbox"/> castelli				
<input type="checkbox"/> palazzi e case padronali				
<input type="checkbox"/> rustici di palazzi o case padronali				
<input type="checkbox"/> case a corte				
<input type="checkbox"/> rustici di case a corte				
<input type="checkbox"/> tipologie diverse (fine '800 inizi '900)				
<input checked="" type="checkbox"/> edilizia contemporanea				
<input type="checkbox"/> fabbricati per attività produttive				
<input type="checkbox"/> accessori alla residenza				
<input type="checkbox"/> baite				
MATERIALI DI FINITURA ESTERNI				
<input checked="" type="checkbox"/> muratura in sassi				
<input type="checkbox"/> muratura in mattoni				
<input type="checkbox"/> rivestimento in legno				
<input checked="" type="checkbox"/> tetto in lamiera				
<input type="checkbox"/> tetto in tegole				
<input type="checkbox"/> tetto in piode				
<input type="checkbox"/> rinzaffature				
PARTICOLARI PREGI ARCHITETTONICI				
<input type="checkbox"/> fregi				
<input type="checkbox"/> edicole				
<input type="checkbox"/> dipinti				
<input type="checkbox"/> altro				
DOTAZIONE DI SERVIZI				
<input type="checkbox"/> acqua				
<input type="checkbox"/> luce				
<input type="checkbox"/> strada carrabile				
<input checked="" type="checkbox"/> sentiero				

Fg 22 Mappale 103



SONICO 22

Y = + 1603500

Y = + 1604300

PROVINCIA DI BRESCIA

Comune di Sonico

Foglio N 22

Rappresentazione GAUSS-BODAG Fuso Ovest di 6° Meridiano Centrale 9° Est-Greenwich

m 0 50 100

Scala 1:4.000

Y = + 1604300

DIREZIONE GENERALE DEL CATASTO E DEI SERVIZI TECNICI CATASTRALI

LEVATA ANNO 1951 RIPROD. ANNO 1955

RIPRODUZIONE VIETATA A NORMA DELLE LEGGI 1049/1948 E 1047/1949

FABBRICATO Fg 22 Mappale 103



PROSPETTO SUD

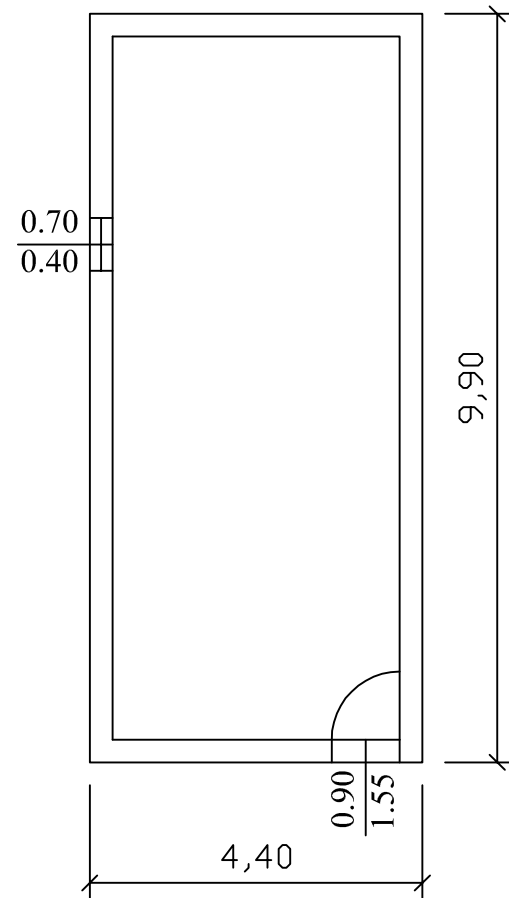


PROSPETTO NORD

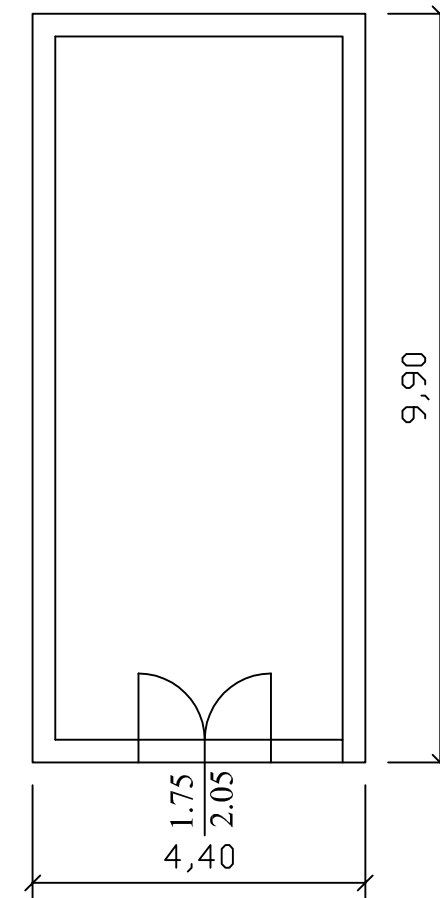


PROSPETTO OVEST

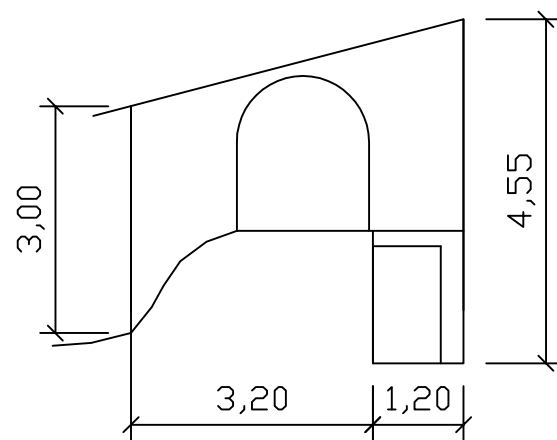
Pianta piano primo



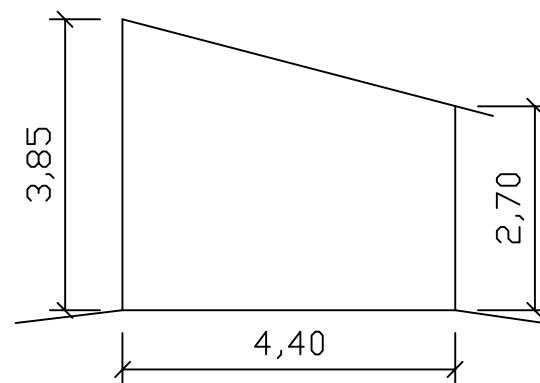
Pianta piano secondo



Prospetto sud



Prospetto nord



Prospetto ovest

