

Edifici in area agricola

Cod.346

Loc. Fobbia

Fg.46 Mapp.39

ANALISI EDILIZIA		ANALISI FUNZIONALE		
STATO DI CONSERVAZIONE		DESTINAZIONE D'USO		
EPOCA DI COSTRUZIONE		P.T.	ALTRI	
<input type="checkbox"/>	pessimo	<input checked="" type="checkbox"/>	abitativa	
<input type="checkbox"/>	sufficiente	<input type="checkbox"/>	commerciale	
<input checked="" type="checkbox"/>	discreto	<input type="checkbox"/>	esercizi pubblici	
<input type="checkbox"/>	buono	<input type="checkbox"/>	servizi	
<input type="checkbox"/>	ottimo	<input type="checkbox"/>	direzionale	
		<input type="checkbox"/>	industriale	
		<input type="checkbox"/>	artigianale	
		<input type="checkbox"/>	turistica	
		<input type="checkbox"/>	infrastrutturale	
		<input type="checkbox"/>	rurale	
		<input type="checkbox"/>	attrezzature	
UTILIZZABILITA'		TIPOLOGIA DEGLI INTERVENTI EDILIZI AMMESSI		
<input type="checkbox"/>	nulla	INTERVENTI CONSERVATIVI		
<input type="checkbox"/>	eventuale	<input checked="" type="checkbox"/>	manutenzione ordinaria	
<input type="checkbox"/>	possibile	<input checked="" type="checkbox"/>	manutenzione straordinaria	
<input checked="" type="checkbox"/>	auspicabile	<input checked="" type="checkbox"/>	consolidamento strutturale	
<input type="checkbox"/>	certa	<input checked="" type="checkbox"/>	adeguamento igienico tecnologico	
		<input checked="" type="checkbox"/>	restauro	
GRADO DI ALTERAZIONE		INTERVENTI ADEGUATIVI		
<input type="checkbox"/>	inalterato	<input checked="" type="checkbox"/>	conversione d'uso	
<input checked="" type="checkbox"/>	poco alterato	<input checked="" type="checkbox"/>	ristrutturazione	
<input type="checkbox"/>	alterato	INTERVENTI MODIFICATIVI		
<input type="checkbox"/>	molto alterato	<input checked="" type="checkbox"/>	incremento volumetrico	
		<input type="checkbox"/>	ricostruzione	
RECUPERABILITA'		<input checked="" type="checkbox"/>	ristrutturazione	
<input type="checkbox"/>	nulla	<input checked="" type="checkbox"/>	cambio destinazione d'uso	
<input checked="" type="checkbox"/>	possibile	<input type="checkbox"/>	aumento unità immobiliare	
<input type="checkbox"/>	recuperato	<input type="checkbox"/>	nuova costruzione	
TIPOLOGIE EDILIZIE		DESCRIZIONE		
<input type="checkbox"/>	edifici ecclesiastici	All'interno del Parco Regionale dell'Adamello, vedi NTA del PTC del Parco		
<input type="checkbox"/>	castelli	PRESCRIZIONI		
<input type="checkbox"/>	palazzi e case padronali	- Per imprenditore agricolo secondo L.R. 12/05 e s.m.i. da art. 59 a 62.		
<input type="checkbox"/>	rustici di palazzi o case padronali	- In caso contrario secondo scheda tecnica		
<input type="checkbox"/>	case a corte	DESTINAZIONI D'USO AMMESSE		
<input type="checkbox"/>	rustici di case a corte	Residenziale, agriturismo, B&B		
<input type="checkbox"/>	tipologie diverse (fine '800 inizi '900)	DESTINAZIONI D'USO NON AMMESSE		
<input type="checkbox"/>	edilizia contemporanea	Le destinazioni non contemplate tra quelle ammissibili sono da intendersi come non ammissibili		
<input type="checkbox"/>	fabbricati per attività produttive	ANNOTAZIONI		
<input type="checkbox"/>	accessori alla residenza			
<input checked="" type="checkbox"/>	baite	INDICAZIONI		
MATERIALI DI FINITURA ESTERNI		TAVOLA	P.R.3.1/B	
<input checked="" type="checkbox"/>	muratura in sassi	PIANI	1	
<input type="checkbox"/>	muratura in mattoni	AREA (mq)	50,94	
<input type="checkbox"/>	rivestimento in legno	ALTEZZA MEDIA (ml)	-	
<input checked="" type="checkbox"/>	tetto in lamiera	VOLUME (mc)	-	
<input type="checkbox"/>	tetto in tegole			
<input type="checkbox"/>	tetto in piode			
<input type="checkbox"/>	tetto in cemento			
PARTICOLARI PREGI ARCHITETTONICI				
<input type="checkbox"/>	fregi			
<input type="checkbox"/>	edicole			
<input type="checkbox"/>	dipinti			
<input type="checkbox"/>	altro			
DOTAZIONE DI SERVIZI				
<input type="checkbox"/>	acqua			
<input type="checkbox"/>	luce			
<input type="checkbox"/>	strada carrabile			
<input checked="" type="checkbox"/>	sentiero			

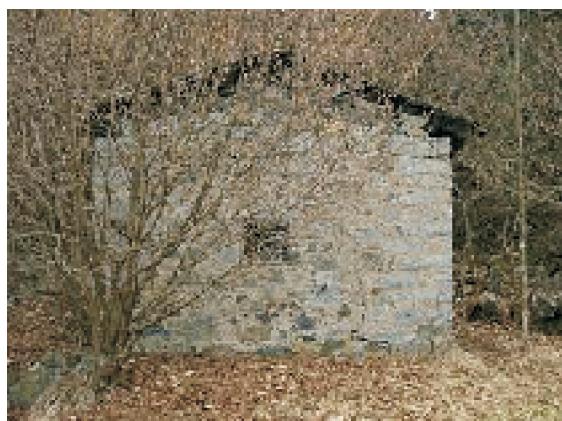
Fg 46 Mappale 39



FABBRICATO Fg 46 Mappale 39



PROSPETTO NORD

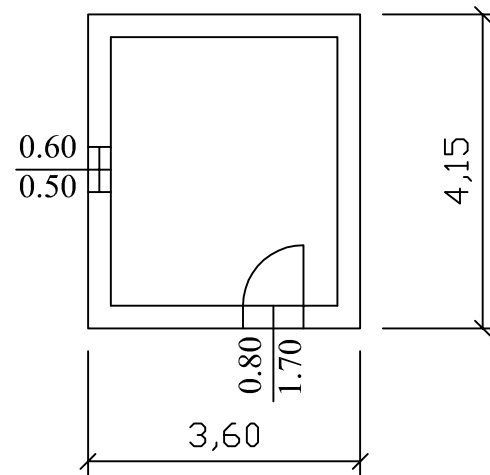


PROSPETTO OVEST

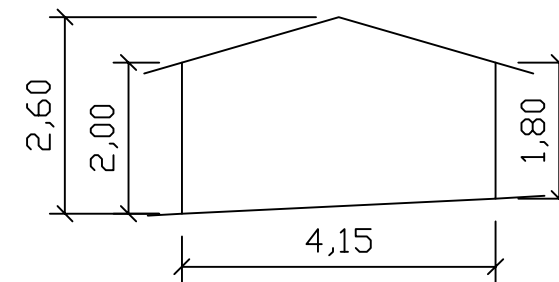


PROSPETTO SUD

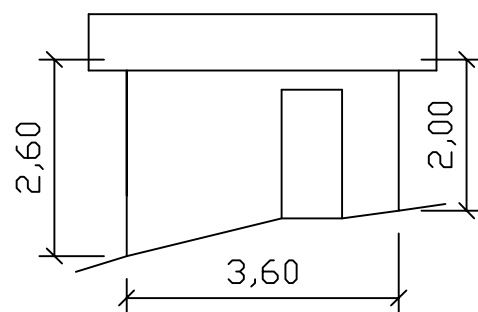
Pianta piano primo



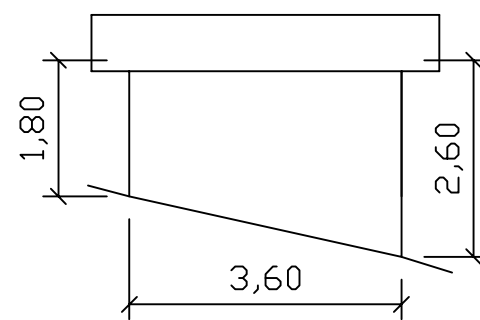
Prospetto est



Prospetto sud



Prospetto nord



Prospetto ovest

