

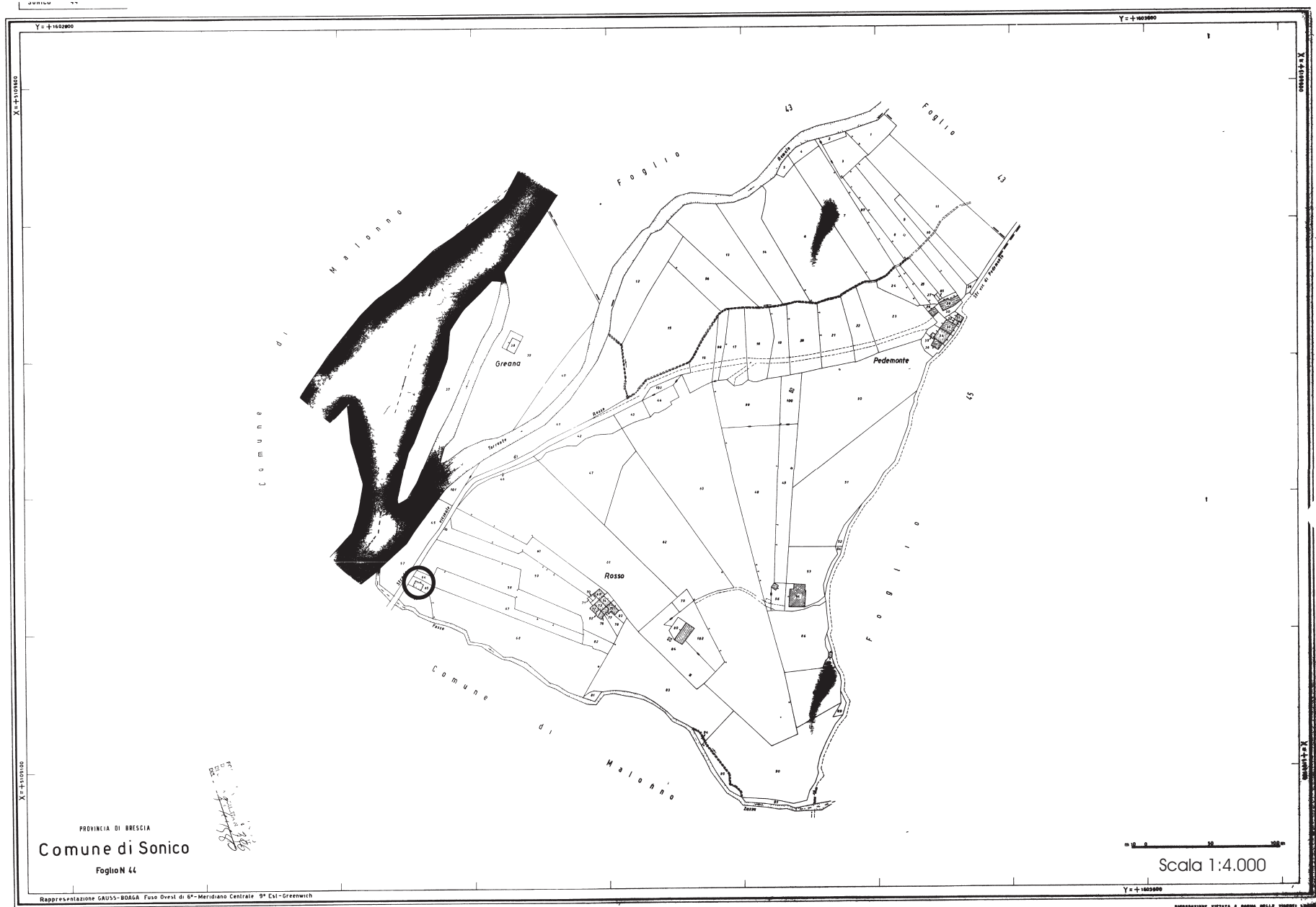
Edifici in area agricola

Cod.336

Fg.44 Mapp.65

ANALISI EDILIZIA		ANALISI FUNZIONALE		
STATO DI CONSERVAZIONE		DESTINAZIONE D'USO		
EPOCA DI COSTRUZIONE		P.T.	ALTRI	
<input type="checkbox"/>	pessimo	<input type="checkbox"/>	<input type="checkbox"/>	<input type="checkbox"/>
<input type="checkbox"/>	sufficiente	<input checked="" type="checkbox"/>	<input type="checkbox"/>	<input type="checkbox"/>
<input checked="" type="checkbox"/>	discreto	<input type="checkbox"/>	<input type="checkbox"/>	<input type="checkbox"/>
<input type="checkbox"/>	buono	<input type="checkbox"/>	<input type="checkbox"/>	<input type="checkbox"/>
<input type="checkbox"/>	ottimo	<input type="checkbox"/>	<input type="checkbox"/>	<input type="checkbox"/>
UTILIZZABILITA'		TIPOLOGIA DEGLI INTERVENTI EDILIZI AMMESSI		
<input type="checkbox"/>	nulla	INTERVENTI CONSERVATIVI		
<input type="checkbox"/>	eventuale	<input checked="" type="checkbox"/>	manutenzione ordinaria	
<input type="checkbox"/>	possibile	<input checked="" type="checkbox"/>	manutenzione straordinaria	
<input type="checkbox"/>	auspicabile	<input checked="" type="checkbox"/>	consolidamento strutturale	
<input checked="" type="checkbox"/>	certa	<input checked="" type="checkbox"/>	adeguamento igienico tecnologico	
GRADO DI ALTERAZIONE		<input checked="" type="checkbox"/>	restauro	
<input type="checkbox"/>	inalterato	INTERVENTI ADEGUATIVI		
<input checked="" type="checkbox"/>	poco alterato	<input type="checkbox"/>	conversione d'uso	
<input type="checkbox"/>	alterato	<input type="checkbox"/>	ristrutturazione	
<input type="checkbox"/>	molto alterato	INTERVENTI MODIFICATIVI		
RECUPERABILITA'		<input type="checkbox"/>	incremento volumetrico	
<input type="checkbox"/>	nulla	<input type="checkbox"/>	ricostruzione	
<input type="checkbox"/>	possibile	<input type="checkbox"/>	ristrutturazione	
<input checked="" type="checkbox"/>	recuperato (solo tetto)	<input type="checkbox"/>	cambio destinazione d'uso	
TIPOLOGIE EDILIZIE		<input type="checkbox"/>	aumento unità immobiliare	
<input type="checkbox"/>	edifici ecclesiastici	<input type="checkbox"/>	nuova costruzione	
<input type="checkbox"/>	castelli	DESCRIZIONE		
<input type="checkbox"/>	palazzi e case padronali	Edificio che ricade in classe di fattibilità geologica 4 con gravi limitazioni		
<input type="checkbox"/>	rustici di palazzi o case padronali	All'interno del Parco Regionale dell'Adamello, vedi NTA del PTC del Parco		
<input type="checkbox"/>	case a corte	PRESCRIZIONI		
<input type="checkbox"/>	rustici di case a corte	- Per imprenditore agricolo secondo L.R. 12/05 e s.m.i. da art. 59 a 62.		
<input type="checkbox"/>	tipologie diverse (fine '800 inizi '900)	- In caso contrario secondo scheda tecnica		
<input type="checkbox"/>	edilizia contemporanea	DESTINAZIONI D'USO AMMESSE		
<input type="checkbox"/>	fabbricati per attività produttive	Mantenere destinazione attuale senza possibilità di aumento del carico insediativo. Sono ammessi depositi, attrezzature agricole e rurali		
<input type="checkbox"/>	accessori alla residenza	DESTINAZIONI D'USO NON AMMESSE		
<input checked="" type="checkbox"/>	baite	Le destinazioni non contemplate tra quelle ammissibili sono da intendersi come non ammissibili		
MATERIALI DI FINITURA ESTERNI		ANNOTAZIONI		
<input checked="" type="checkbox"/>	muratura in sassi	INDICAZIONI		
<input type="checkbox"/>	muratura in mattoni	TAVOLA		
<input type="checkbox"/>	rivestimento in legno	P.R.3.1/B		
<input type="checkbox"/>	tetto in lamiera	PIANI		
<input checked="" type="checkbox"/>	tetto in tegole	2		
<input type="checkbox"/>	tetto in piode	AREA (mq)		
<input type="checkbox"/>	tetto in cemento	36,00		
PARTICOLARI PREGI ARCHITETTONICI		ALTEZZA MEDIA (ml)		
<input type="checkbox"/>	fregi	-		
<input type="checkbox"/>	edicole	VOLUME (mc)		
<input type="checkbox"/>	dipinti	-		
<input type="checkbox"/>	altro			
DOTAZIONE DI SERVIZI				
<input type="checkbox"/>	acqua			
<input type="checkbox"/>	luce			
<input checked="" type="checkbox"/>	strada carrabile			
<input type="checkbox"/>	sentiero			

Fg 44 Mappale 65



FABBRICATO Fg 44 Mappale 65



PROSPETTO EST

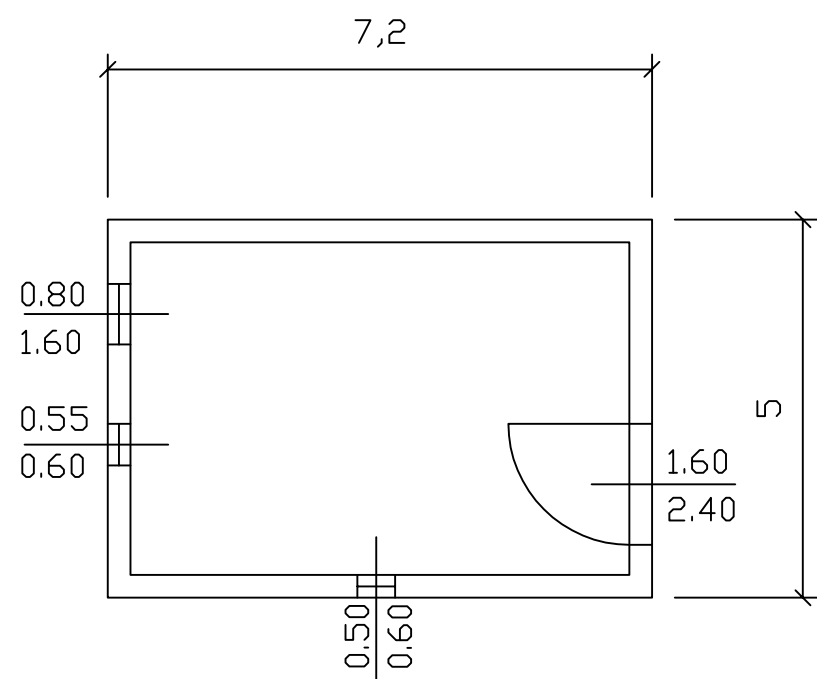


PROSPETTO NORD OVEST

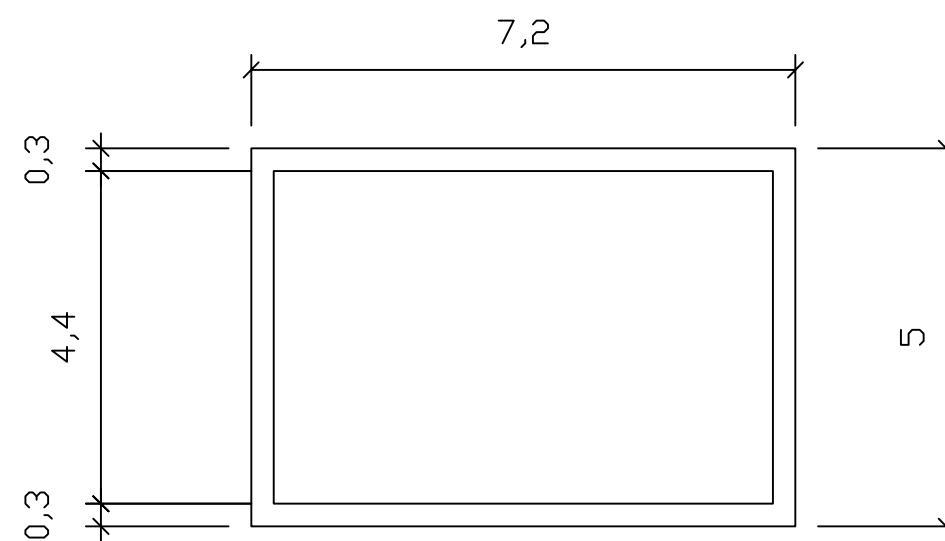


PROSPETTO SUD

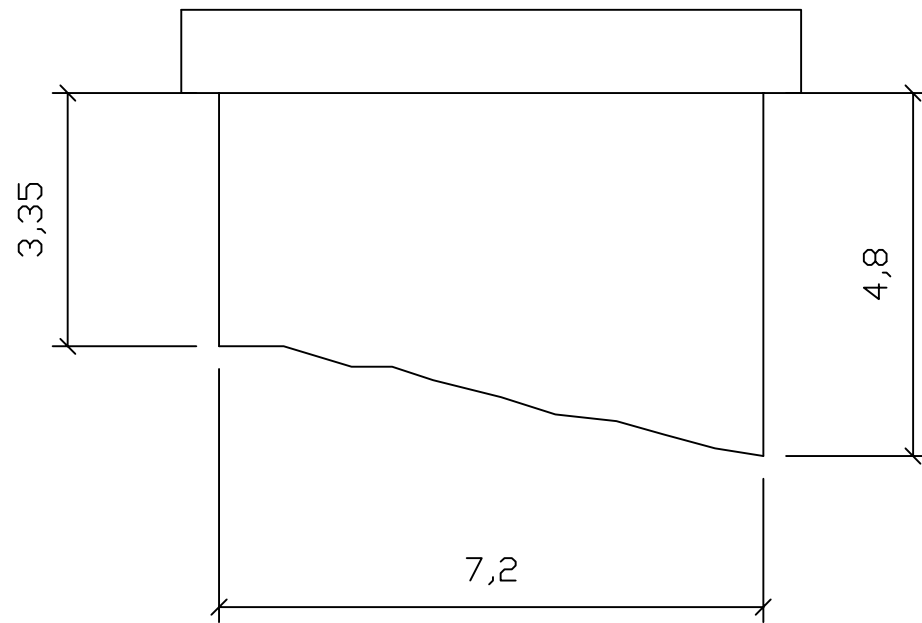
Pianta piano primo



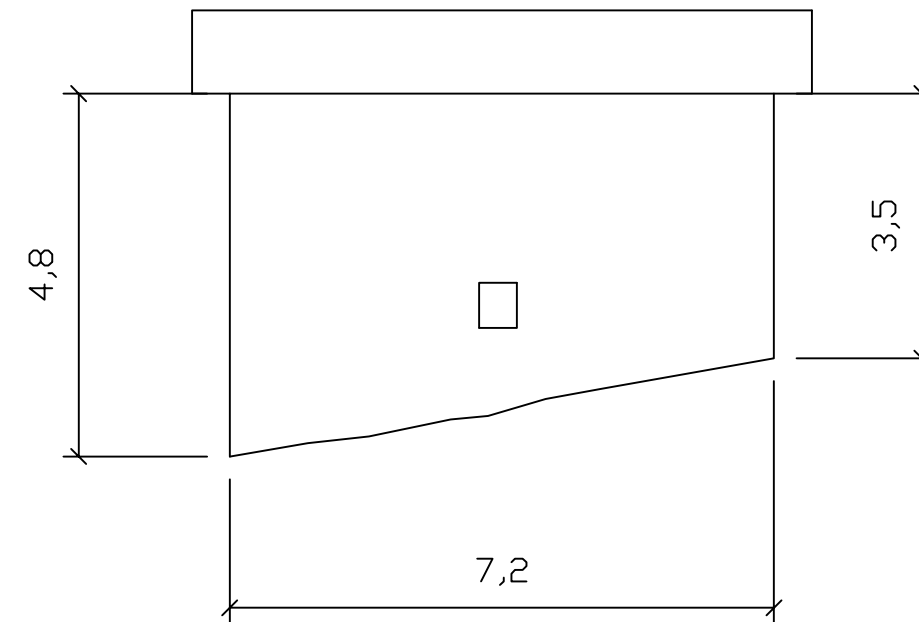
Pianta piano secondo



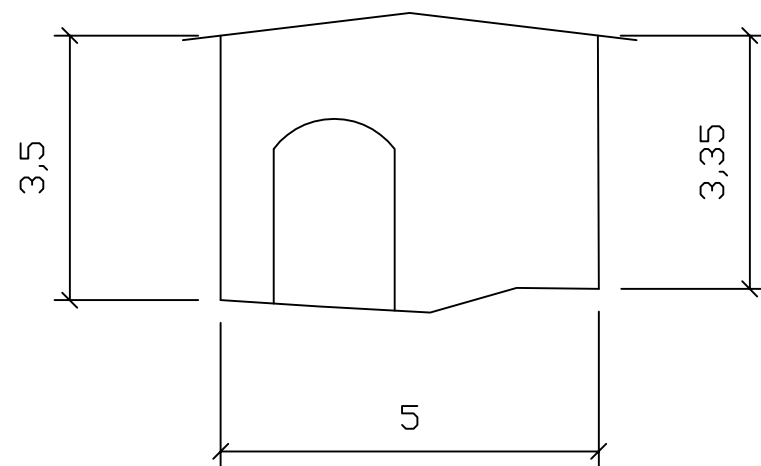
Prospetto nord



Prospetto sud



Prospetto est



Prospetto ovest

