

Edifici in area agricola

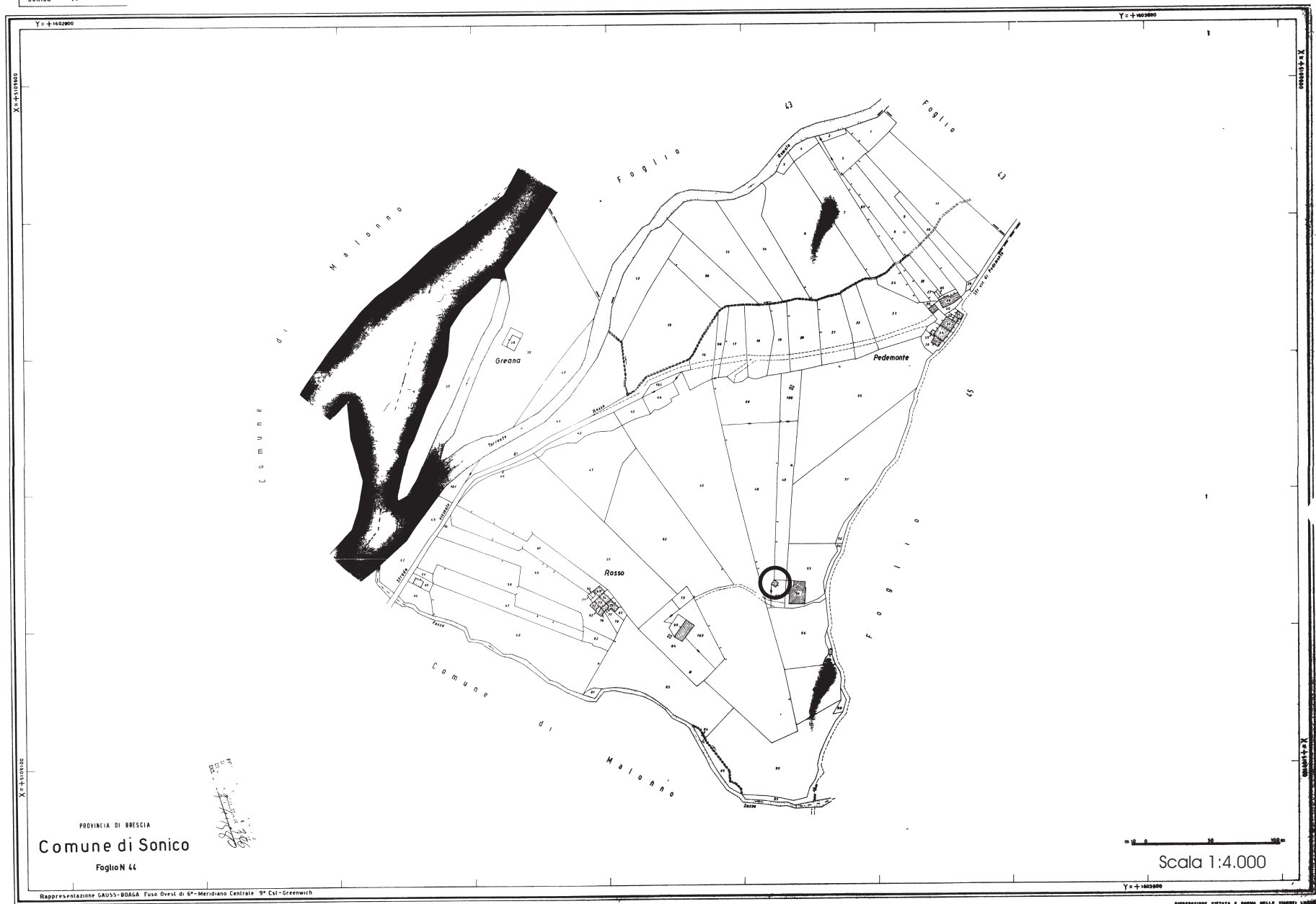
Cod.335

Loc. Rosso

Fg.44 Mapp.56

ANALISI EDILIZIA		ANALISI FUNZIONALE		
STATO DI CONSERVAZIONE		DESTINAZIONE D'USO		
EPOCA DI COSTRUZIONE		P.T.	ALTRI	
<input type="checkbox"/>	pessimo			
<input type="checkbox"/>	sufficiente	<input checked="" type="checkbox"/>		
<input checked="" type="checkbox"/>	discreto			
<input type="checkbox"/>	buono			
<input type="checkbox"/>	ottimo			
UTILIZZABILITA'		TIPOLOGIA DEGLI INTERVENTI EDILIZI AMMESSI		
<input type="checkbox"/>	nulla	INTERVENTI CONSERVATIVI		
<input type="checkbox"/>	eventuale	<input checked="" type="checkbox"/>	manutenzione ordinaria	
<input type="checkbox"/>	possibile	<input checked="" type="checkbox"/>	manutenzione straordinaria	
<input type="checkbox"/>	auspicabile	<input checked="" type="checkbox"/>	consolidamento strutturale	
<input checked="" type="checkbox"/>	certa	<input checked="" type="checkbox"/>	adeguamento igienico tecnologico	
GRADO DI ALTERAZIONE		<input checked="" type="checkbox"/>	restauro	
<input type="checkbox"/>	inalterato	INTERVENTI ADEGUATIVI		
<input checked="" type="checkbox"/>	poco alterato	<input checked="" type="checkbox"/>	conversione d'uso	
<input type="checkbox"/>	alterato	<input checked="" type="checkbox"/>	ristrutturazione	
<input type="checkbox"/>	molto alterato	INTERVENTI MODIFICATIVI		
RECUPERABILITA'		<input checked="" type="checkbox"/>	incremento volumetrico	
<input type="checkbox"/>	nulla		ricostruzione	
<input checked="" type="checkbox"/>	possibile	<input checked="" type="checkbox"/>	ristrutturazione	
<input type="checkbox"/>	recuperato	<input checked="" type="checkbox"/>	cambio destinazione d'uso	
TIPOLOGIE EDILIZIE			aumento unità immobiliare	
<input type="checkbox"/>	edifici ecclesiastici		nuova costruzione	
<input type="checkbox"/>	castelli	DESCRIZIONE		
<input type="checkbox"/>	palazzi e case padronali	All'interno del Parco Regionale dell'Adamello, vedi NTA del PTC del Parco		
<input type="checkbox"/>	rustici di palazzi o case padronali	PRESCRIZIONI		
<input type="checkbox"/>	case a corte	- Per imprenditore agricolo secondo L.R. 12/05 e s.m.i. da art. 59 a 62.		
<input type="checkbox"/>	rustici di case a corte	- In caso contrario secondo scheda tecnica		
<input type="checkbox"/>	tipologie diverse (fine '800 inizi '900)	DESTINAZIONI D'USO AMMESSE		
<input type="checkbox"/>	edilizia contemporanea	Residenziale, agriturismo, B&B		
<input type="checkbox"/>	fabbricati per attività produttive	DESTINAZIONI D'USO NON AMMESSE		
<input type="checkbox"/>	accessori alla residenza	Le destinazioni non contemplate tra quelle ammissibili sono da intendersi come non ammissibili		
<input checked="" type="checkbox"/>	baite	ANNOTAZIONI		
MATERIALI DI FINITURA ESTERNI		La copertura del tetto è stata rifatta		
<input checked="" type="checkbox"/>	muratura in sassi	INDICAZIONI		
<input type="checkbox"/>	muratura in mattoni	TAVOLA		
<input type="checkbox"/>	rivestimento in legno	P.R.3.1/B		
<input type="checkbox"/>	tetto in lamiera	PIANI		
<input checked="" type="checkbox"/>	tetto in tegole	2		
<input type="checkbox"/>	tetto in piode	AREA (mq)		
<input type="checkbox"/>	tetto in cemento	14,00		
PARTICOLARI PREGI ARCHITETTONICI		ALTEZZA MEDIA (ml)		
<input type="checkbox"/>	fregi	-		
<input type="checkbox"/>	edicole	VOLUME (mc)		
<input type="checkbox"/>	dipinti	-		
<input type="checkbox"/>	altro			
DOTAZIONE DI SERVIZI				
<input type="checkbox"/>	acqua			
<input type="checkbox"/>	luce			
<input type="checkbox"/>	strada carrabile			
<input checked="" type="checkbox"/>	sentiero			

Fg 44 Mappale 56



FABBRICATO Fg 44 Mappale 56



PROSPETTO EST



PROSPETTO NORD OVEST

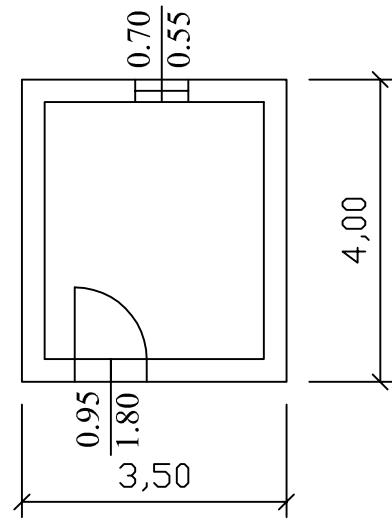


PROSPETTO SUD

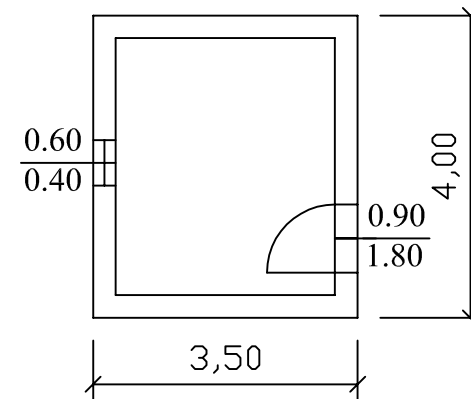
Fg 44 mappale 56

Scala 1:100

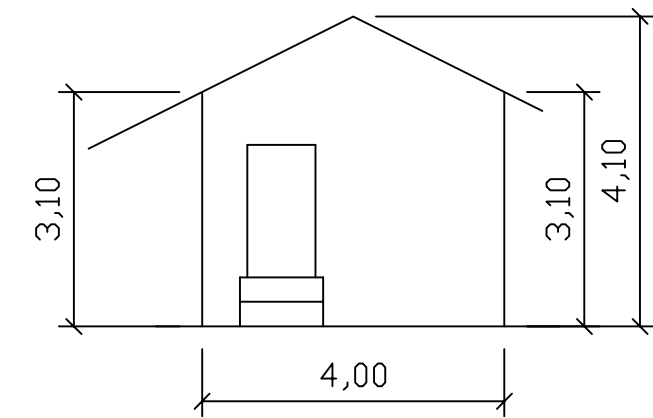
Pianta piano primo



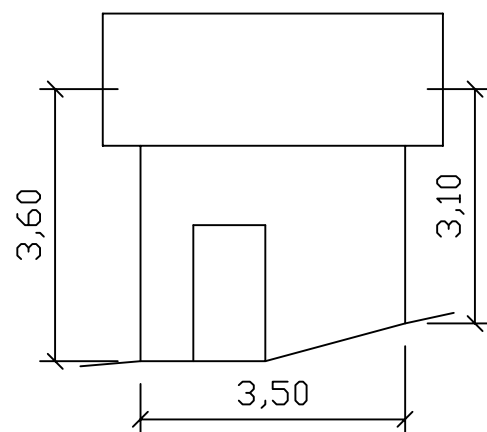
Pianta piano secondo



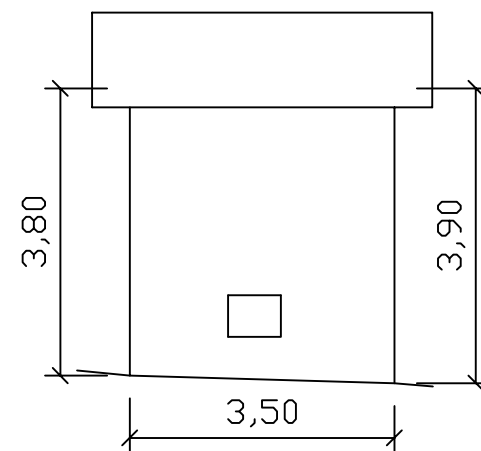
Prospetto est



Prospetto sud



Prospetto nord



Prospetto ovest

