

Edifici in area agricola

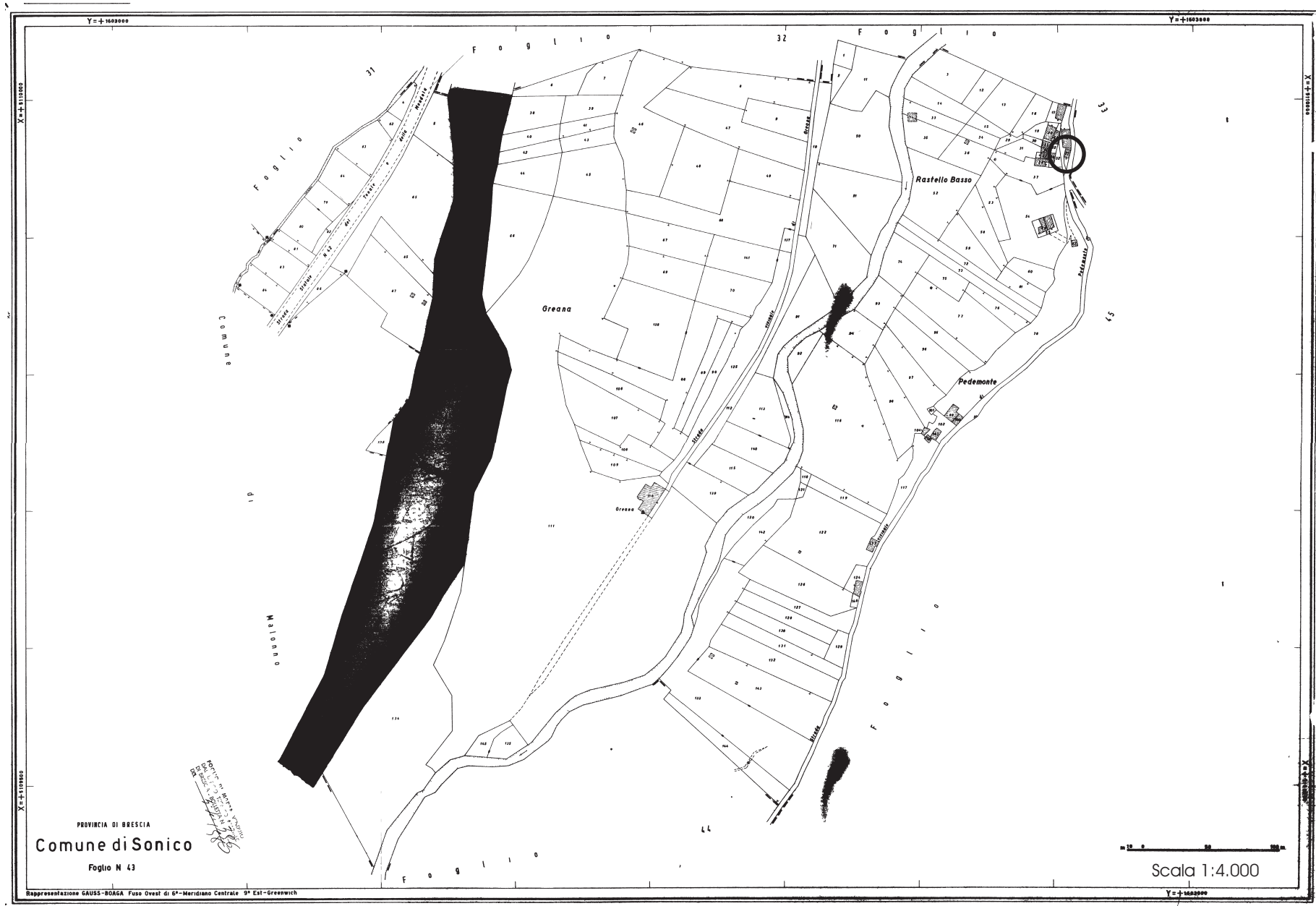
Cod.309

Loc. Rastello Basso

Fg.43 Mapp.27

ANALISI EDILIZIA		ANALISI FUNZIONALE		
STATO DI CONSERVAZIONE	EPOCA DI COSTRUZIONE	DESTINAZIONE D'USO	P.T.	ALTRI
<input type="checkbox"/> pessimo	<input type="checkbox"/> secolo scorso	abitativa		
<input type="checkbox"/> sufficiente	<input type="checkbox"/> inizio secolo	commerciale		
<input type="checkbox"/> discreto	<input checked="" type="checkbox"/> recente (1950)	esercizi pubblici		
<input checked="" type="checkbox"/> buono	<input type="checkbox"/> ristrutturato	servizi		
<input type="checkbox"/> ottimo		direzionale		
UTILIZZABILITA'		industriale		
<input type="checkbox"/> nulla		artigianale		
<input type="checkbox"/> eventuale		turistica		
<input type="checkbox"/> possibile		infrastrutturale		
<input type="checkbox"/> auspicabile		rurale	X	X
<input checked="" type="checkbox"/> certa		attrezzature		
GRADO DI ALTERAZIONE		TIPOLOGIA DEGLI INTERVENTI EDILIZI AMMESSI		
<input type="checkbox"/> inalterato		INTERVENTI CONSERVATIVI		
<input checked="" type="checkbox"/> poco alterato		<input checked="" type="checkbox"/> manutenzione ordinaria		
<input type="checkbox"/> alterato		<input checked="" type="checkbox"/> manutenzione straordinaria		
<input type="checkbox"/> molto alterato		<input checked="" type="checkbox"/> consolidamento strutturale		
RECUPERABILITA'		<input checked="" type="checkbox"/> adeguamento igienico tecnologico		
<input type="checkbox"/> nulla		<input checked="" type="checkbox"/> restauro		
<input type="checkbox"/> possibile		INTERVENTI ADEGUATIVI		
<input checked="" type="checkbox"/> recuperato		<input checked="" type="checkbox"/> conversione d'uso		
TIPOLOGIE EDILIZIE		<input checked="" type="checkbox"/> ristrutturazione		
<input type="checkbox"/> edifici ecclesiastici		INTERVENTI MODIFICATIVI		
<input type="checkbox"/> castelli		<input checked="" type="checkbox"/> incremento volumetrico		
<input type="checkbox"/> palazzi e case padronali		<input type="checkbox"/> ricostruzione		
<input type="checkbox"/> rustici di palazzi o case padronali		<input checked="" type="checkbox"/> ristrutturazione		
<input type="checkbox"/> case a corte		<input checked="" type="checkbox"/> cambio destinazione d'uso		
<input type="checkbox"/> rustici di case a corte		<input type="checkbox"/> aumento unità immobiliare		
<input type="checkbox"/> tipologie diverse (fine '800 inizi '900)		<input type="checkbox"/> nuova costruzione		
<input checked="" type="checkbox"/> edilizia contemporanea		DESCRIZIONE		
<input type="checkbox"/> fabbricati per attività produttive		All'interno del Parco Regionale dell'Adamello, vedi NTA del PTC del Parco		
<input type="checkbox"/> accessori alla residenza		PRESCRIZIONI		
<input type="checkbox"/> baite		- Per imprenditore agricolo secondo L.R. 12/05 e s.m.i. da art. 59 a 62. - In caso contrario secondo scheda tecnica		
MATERIALI DI FINITURA ESTERNI		DESTINAZIONI D'USO AMMESSE		
<input checked="" type="checkbox"/> muratura in sassi		Residenziale, agriturismo, B&B		
<input type="checkbox"/> muratura in mattoni		DESTINAZIONI D'USO NON AMMESSE		
<input type="checkbox"/> rivestimento in legno		Le destinazioni non contemplate tra quelle ammissibili sono da intendersi come non ammissibili		
<input checked="" type="checkbox"/> tetto in lamiera		ANNOTAZIONI		
<input type="checkbox"/> tetto in tegole		I solai sono stati rifatti		
<input type="checkbox"/> tetto in piode		INDICAZIONI		
<input type="checkbox"/> tetto in cemento		TAVOLA	P.R.3.1/B	
PARTICOLARI PREGI ARCHITETTONICI		PIANI	3	
<input type="checkbox"/> fregi		AREA (mq)	26,04	
<input type="checkbox"/> edicole		ALTEZZA MEDIA (ml)	-	
<input type="checkbox"/> dipinti		VOLUME (mc)	-	
<input type="checkbox"/> altro		DOTAZIONE DI SERVIZI		
DOTAZIONE DI SERVIZI		<input checked="" type="checkbox"/> acqua		
<input type="checkbox"/> luce		<input type="checkbox"/> strada carrabile		
<input checked="" type="checkbox"/> strada carrabile		<input type="checkbox"/> sentiero		
<input type="checkbox"/> sentiero				

Fg 43 Mappale 27



FABBRICATO Fg 43 Mappale 27



PROSPETTO NORD EST

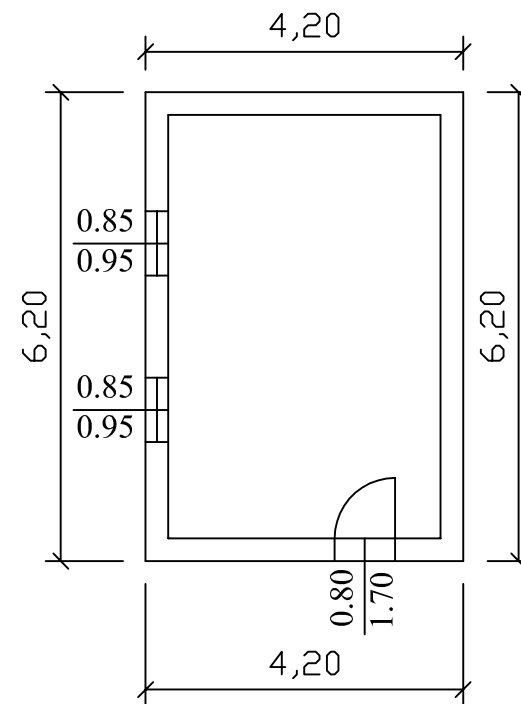


PROSPETTO OVEST

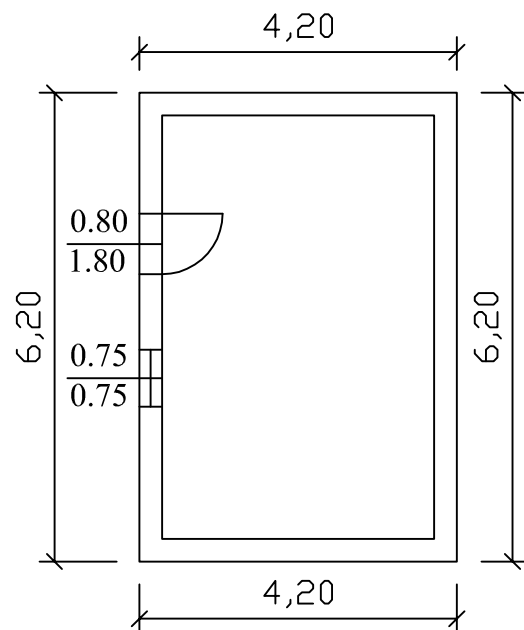


PROSPETTO SUD

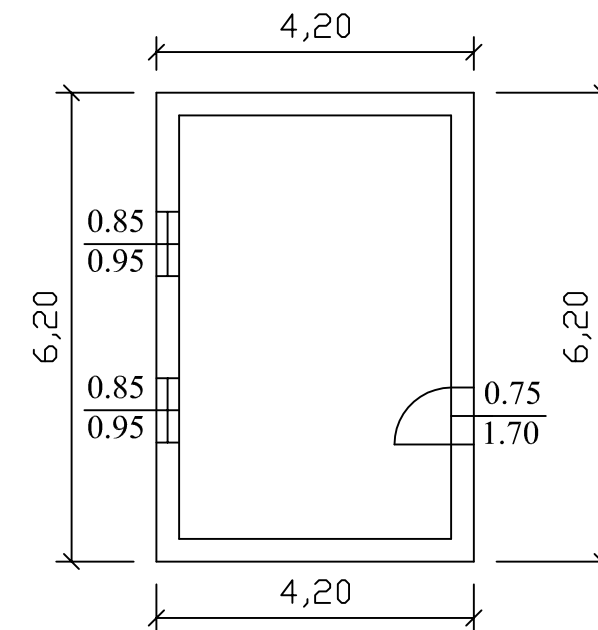
Pianta piano secondo



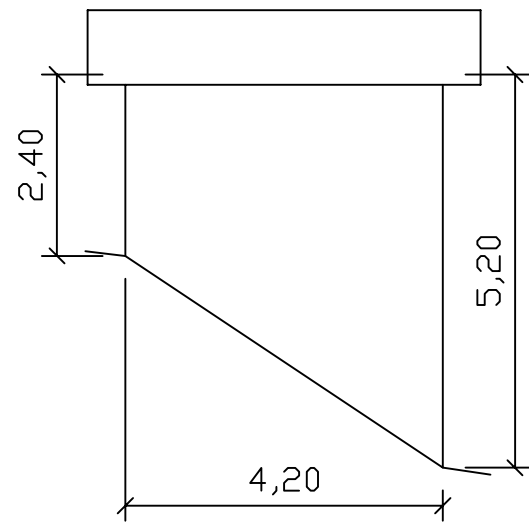
Pianta piano primo



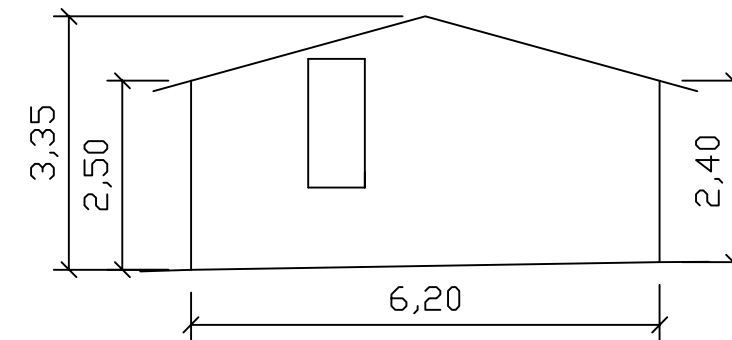
Pianta piano terzo



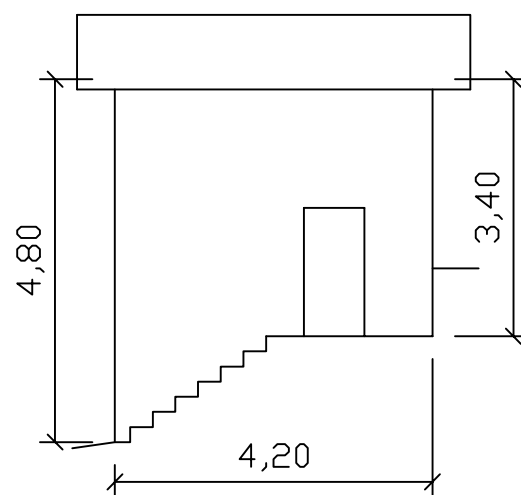
Prospetto nord



Prospetto est



Prospetto sud



Prospetto ovest

