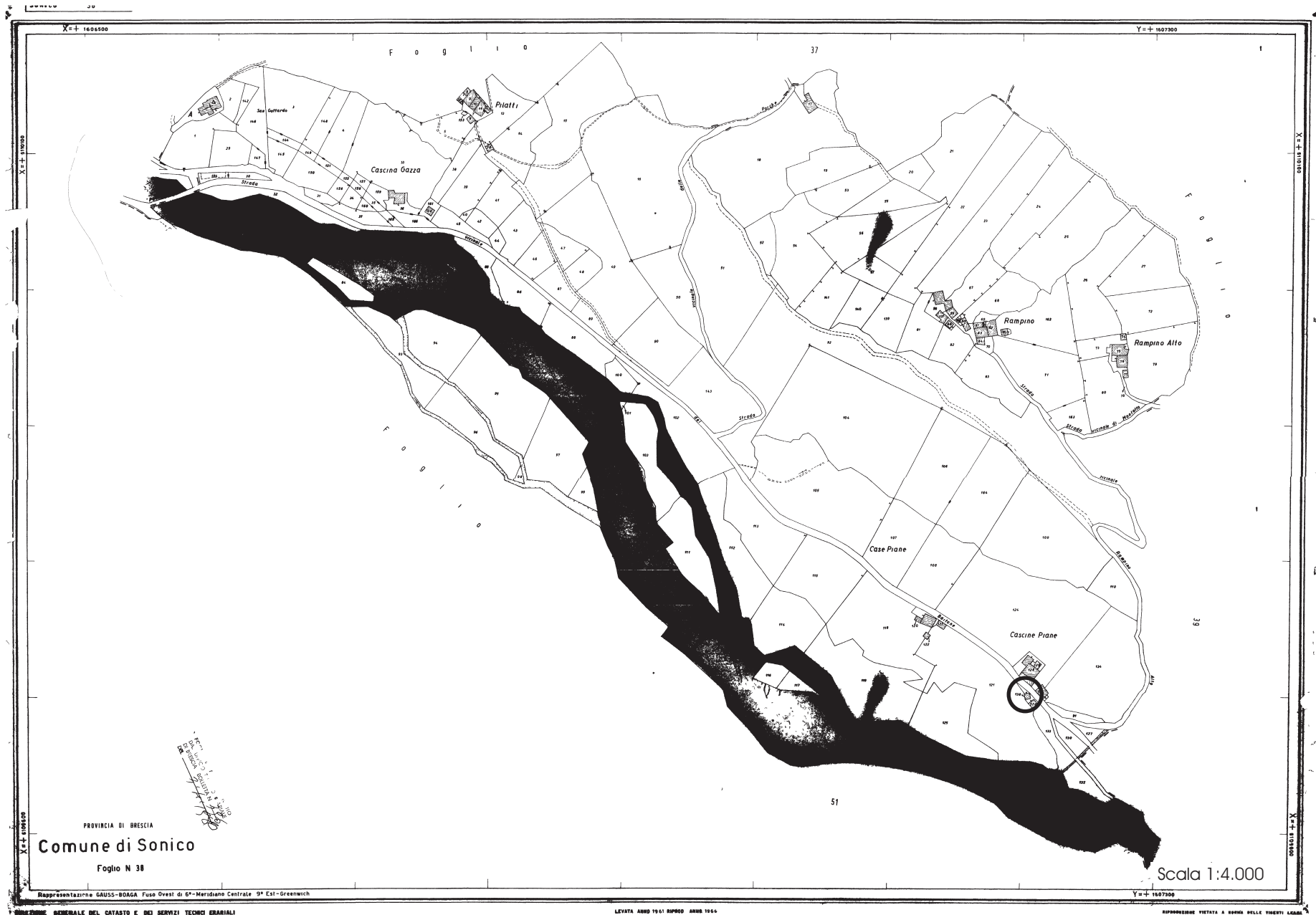


Edifici in area agricola

Cod.288
Loc. Cascine Plane (Plass)
Fg.38 Mapp.138

ANALISI EDILIZIA		ANALISI FUNZIONALE			
STATO DI CONSERVAZIONE	EPOCA DI COSTRUZIONE	DESTINAZIONE D'USO	P.T.	ALTRI	
<input type="checkbox"/> pessimo	<input type="checkbox"/> secolo scorso	abitativa			
<input type="checkbox"/> sufficiente	<input checked="" type="checkbox"/> inizio secolo	commerciale			
<input type="checkbox"/> discreto	<input type="checkbox"/> recente	esercizi pubblici			
<input type="checkbox"/> buono	<input type="checkbox"/> ristrutturato	servizi			
<input checked="" type="checkbox"/> ottimo		direzionale			
UTILIZZABILITA'		industriale			
<input type="checkbox"/> nulla		artigianale			
<input type="checkbox"/> eventuale		turistica			
<input type="checkbox"/> possibile		infrastrutturale			
<input type="checkbox"/> auspicabile		rurale	<input checked="" type="checkbox"/>	<input checked="" type="checkbox"/>	
<input checked="" type="checkbox"/> certa		attrezzature			
GRADO DI ALTERAZIONE		TIPOLOGIA DEGLI INTERVENTI EDILIZI AMMESSI			
<input type="checkbox"/> inalterato		INTERVENTI CONSERVATIVI			
<input checked="" type="checkbox"/> poco alterato		<input checked="" type="checkbox"/> manutenzione ordinaria			
<input type="checkbox"/> alterato		<input checked="" type="checkbox"/> manutenzione straordinaria			
<input type="checkbox"/> molto alterato		<input checked="" type="checkbox"/> consolidamento strutturale			
RECUPERABILITA'		<input checked="" type="checkbox"/> adeguamento igienico tecnologico			
<input type="checkbox"/> nulla		<input checked="" type="checkbox"/> restauro			
<input type="checkbox"/> possibile		INTERVENTI ADEGUATIVI			
<input checked="" type="checkbox"/> recuperato		<input checked="" type="checkbox"/> conversione d'uso			
TIPOLOGIE EDILIZIE		<input checked="" type="checkbox"/> ristrutturazione			
<input type="checkbox"/> edifici ecclesiastici		INTERVENTI MODIFICATIVI			
<input type="checkbox"/> castelli		<input type="checkbox"/> incremento volumetrico			
<input type="checkbox"/> palazzi e case padronali		<input type="checkbox"/> ricostruzione			
<input type="checkbox"/> rustici di palazzi o case padronali		<input checked="" type="checkbox"/> ristrutturazione			
<input type="checkbox"/> case a corte		<input checked="" type="checkbox"/> cambio destinazione d'uso			
<input type="checkbox"/> rustici di case a corte		<input type="checkbox"/> aumento unità immobiliare			
<input type="checkbox"/> tipologie diverse (fine '800 inizi '900)		<input type="checkbox"/> nuova costruzione			
<input type="checkbox"/> edilizia contemporanea		DESCRIZIONE All'interno del Parco Regionale dell'Adamello, vedi NTA del PTC del Parco			
<input type="checkbox"/> fabbricati per attività produttive					
<input type="checkbox"/> accessori alla residenza					
<input checked="" type="checkbox"/> baite					
MATERIALI DI FINITURA ESTERNI		PRESCRIZIONI - Per imprenditore agricolo secondo L.R. 12/05 e s.m.i. da art. 59 a 62. - In caso contrario secondo scheda tecnica			
<input checked="" type="checkbox"/> muratura in sassi					
<input type="checkbox"/> muratura in mattoni		DESTINAZIONI D'USO AMMESSE Residenziale, agriturismo, B&B DESTINAZIONI D'USO NON AMMESSE Le destinazioni non contemplate tra quelle ammissibili sono da intendersi come non ammissibili			
<input type="checkbox"/> rivestimento in legno					
<input type="checkbox"/> tetto in lamiera					
<input checked="" type="checkbox"/> tetto in tegole					
<input checked="" type="checkbox"/> tetto in piode					
<input type="checkbox"/> tetto in cemento		ANNOTAZIONI INDICAZIONI			
PARTICOLARI PREGI ARCHITETTONICI					
<input type="checkbox"/> fregi					
<input type="checkbox"/> edicole					
<input type="checkbox"/> dipinti					
<input type="checkbox"/> altro		TAVOLA	P.R.3.1/B		
DOTAZIONE DI SERVIZI		PIANI	1		
		<input type="checkbox"/> acqua	AREA (mq)	16,78	
		<input checked="" type="checkbox"/> luce	ALTEZZA MEDIA (ml)	-	
		<input checked="" type="checkbox"/> strada carrabile	VOLUME (mc)	-	
		<input type="checkbox"/> sentiero			

Fg 38 Mappale 138



PROVINCIA DI BRESCIA
Comune di Sonico
Foglio N 38

Scala 1:4.000

FABBRICATO Fg 38 Mappale 138



PROSPETTO NORD

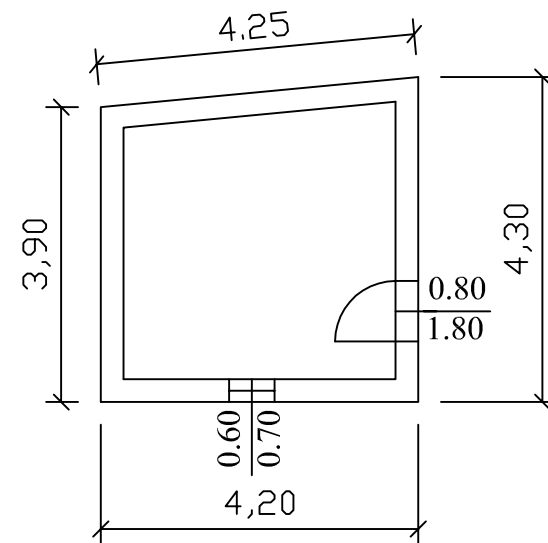


PROSPETTO OVEST

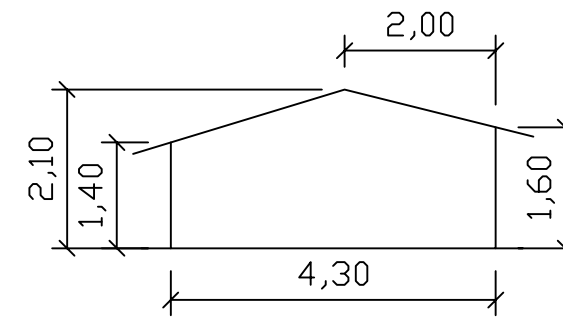


PROSPETTO SUD EST

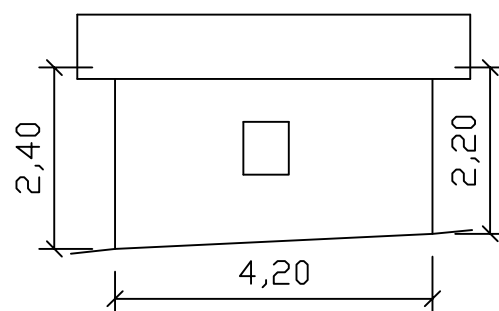
Pianta piano primo



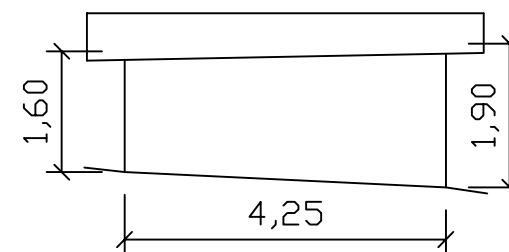
Prospetto est



Prospetto sud



Prospetto nord



Prospetto ovest

