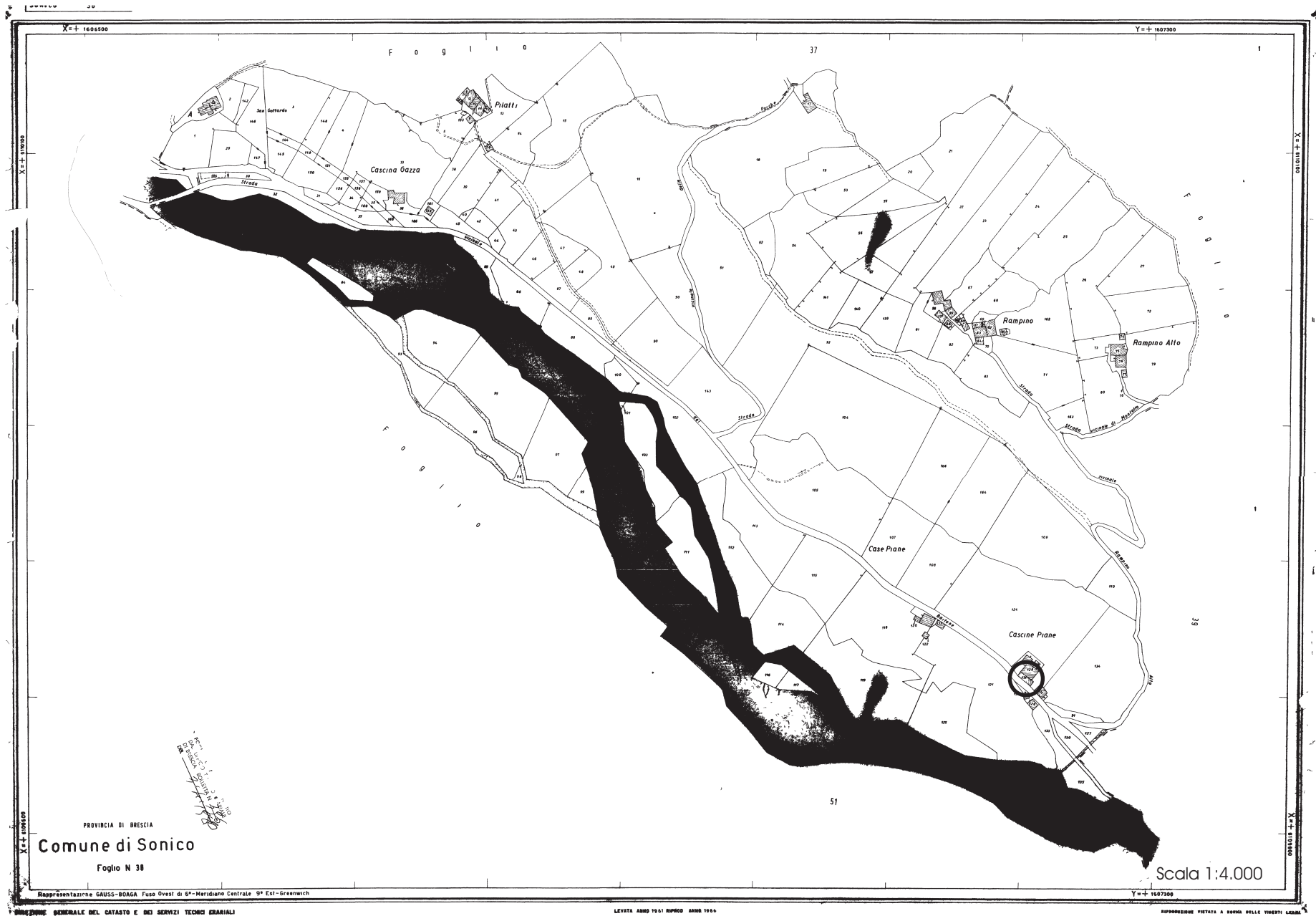


Edifici in area agricola

Cod.283
Loc. Cascine Plane (Plass)
Fg.38 Mapp.131 A

ANALISI EDILIZIA		ANALISI FUNZIONALE		
STATO DI CONSERVAZIONE	EPOCA DI COSTRUZIONE	DESTINAZIONE D'USO	P.T.	ALTRI
<input type="checkbox"/> pessimo	<input type="checkbox"/> secolo scorso	abitativa		
<input type="checkbox"/> sufficiente	<input checked="" type="checkbox"/> inizio secolo	commerciale		
<input checked="" type="checkbox"/> discreto	<input type="checkbox"/> recente	esercizi pubblici		
<input type="checkbox"/> buono	<input type="checkbox"/> ristrutturato	servizi		
<input type="checkbox"/> ottimo		direzionale		
UTILIZZABILITA'		industriale		
<input type="checkbox"/> nulla		artigianale		
<input type="checkbox"/> eventuale		turistica		
<input type="checkbox"/> possibile		infrastrutturale		
<input type="checkbox"/> auspicabile		rurale	X	X
<input checked="" type="checkbox"/> certa		attrezzature		
GRADO DI ALTERAZIONE		TIPOLOGIA DEGLI INTERVENTI EDILIZI AMMESSI		
<input type="checkbox"/> inalterato		INTERVENTI CONSERVATIVI		
<input checked="" type="checkbox"/> poco alterato		<input checked="" type="checkbox"/> manutenzione ordinaria		
<input type="checkbox"/> alterato		<input checked="" type="checkbox"/> manutenzione straordinaria		
<input type="checkbox"/> molto alterato		<input checked="" type="checkbox"/> consolidamento strutturale		
RECUPERABILITA'		<input checked="" type="checkbox"/> adeguamento igienico tecnologico		
<input type="checkbox"/> nulla		<input checked="" type="checkbox"/> restauro		
<input checked="" type="checkbox"/> possibile		INTERVENTI ADEGUATIVI		
<input checked="" type="checkbox"/> recuperato (solo copertura)		<input checked="" type="checkbox"/> conversione d'uso		
TIPOLOGIE EDILIZIE		<input checked="" type="checkbox"/> ristrutturazione		
<input type="checkbox"/> edifici ecclesiastici		INTERVENTI MODIFICATIVI		
<input type="checkbox"/> castelli		<input checked="" type="checkbox"/> incremento volumetrico		
<input type="checkbox"/> palazzi e case padronali		<input type="checkbox"/> ricostruzione		
<input type="checkbox"/> rustici di palazzi o case padronali		<input checked="" type="checkbox"/> ristrutturazione		
<input type="checkbox"/> case a corte		<input checked="" type="checkbox"/> cambio destinazione d'uso		
<input type="checkbox"/> rustici di case a corte		<input type="checkbox"/> aumento unità immobiliare		
<input type="checkbox"/> tipologie diverse (fine '800 inizi '900)		<input type="checkbox"/> nuova costruzione		
<input type="checkbox"/> edilizia contemporanea		DESCRIZIONE		
<input type="checkbox"/> fabbricati per attività produttive		All'interno del Parco Regionale dell'Adamello, vedi NTA del PTC del Parco		
<input type="checkbox"/> accessori alla residenza		PRESCRIZIONI		
<input checked="" type="checkbox"/> baite		- Per imprenditore agricolo secondo L.R. 12/05 e s.m.i. da art. 59 a 62. - In caso contrario secondo scheda tecnica		
MATERIALI DI FINITURA ESTERNI		DESTINAZIONI D'USO AMMESSE		
<input checked="" type="checkbox"/> muratura in sassi		Residenziale, agriturismo, B&B		
<input type="checkbox"/> muratura in mattoni		DESTINAZIONI D'USO NON AMMESSE		
<input type="checkbox"/> rivestimento in legno		Le destinazioni non contemplate tra quelle ammissibili sono da intendersi come non ammissibili		
<input checked="" type="checkbox"/> tetto in lamiera		ANNOTAZIONI		
<input type="checkbox"/> tetto in tegole		INDICAZIONI		
<input type="checkbox"/> tetto in piode		TAVOLA	P.R.3.1/B	
<input type="checkbox"/> tetto in cemento		PIANI	2	
PARTICOLARI PREGI ARCHITETTONICI		AREA (mq)	24,44	
<input type="checkbox"/> fregi		ALTEZZA MEDIA (ml)	-	
<input type="checkbox"/> edicole		VOLUME (mc)	-	
<input type="checkbox"/> dipinti		DOTAZIONE DI SERVIZI		
<input type="checkbox"/> altro		<input type="checkbox"/> acqua		
DOTAZIONE DI SERVIZI		<input type="checkbox"/> luce		
<input type="checkbox"/> acqua		<input checked="" type="checkbox"/> strada carrabile		
<input type="checkbox"/> luce		<input type="checkbox"/> sentiero		
<input checked="" type="checkbox"/> strada carrabile				
<input type="checkbox"/> sentiero				

Fg 38 Mappale 131 A



PROVINCIA DI BRESCIA
Comune di Sonico
Foglio N 38

Scala 1:4.000

FABBRICATO Fg 38 Mappale 131 A



PROSPETTO EST



PROSPETTO NORD

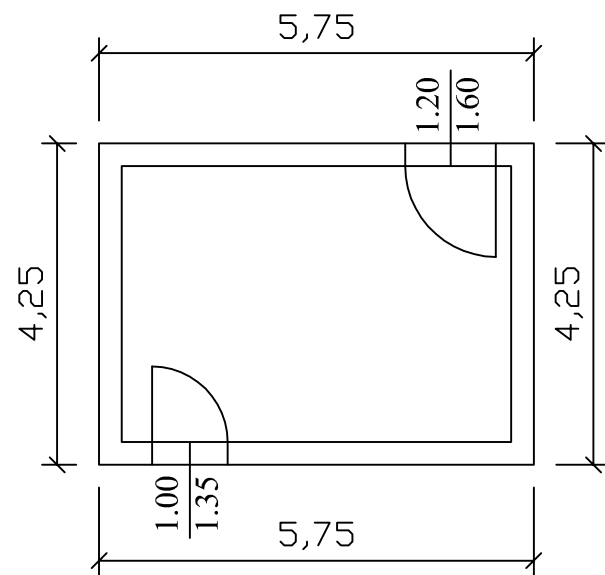


PROSPETTO SUD

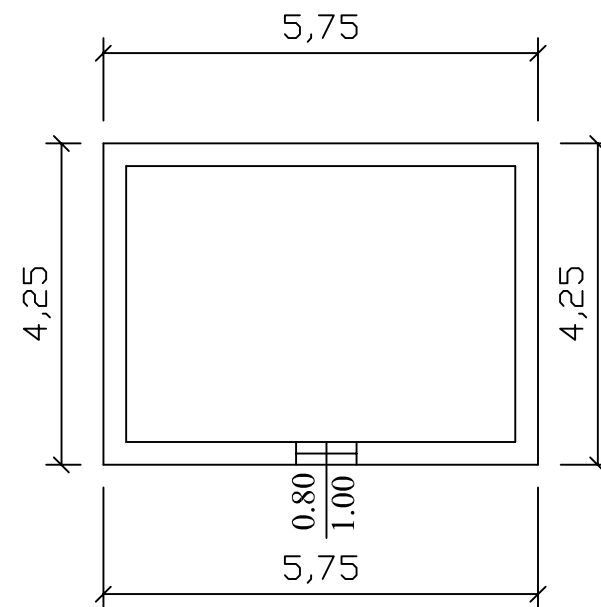
Fg 38 mappale 131 A

Scala 1:100

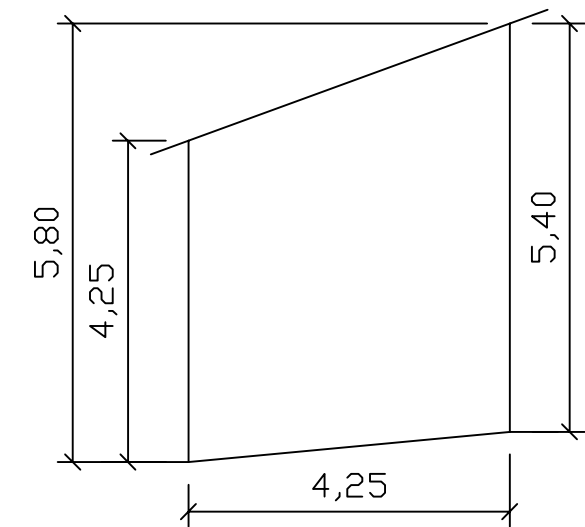
Pianta piano primo



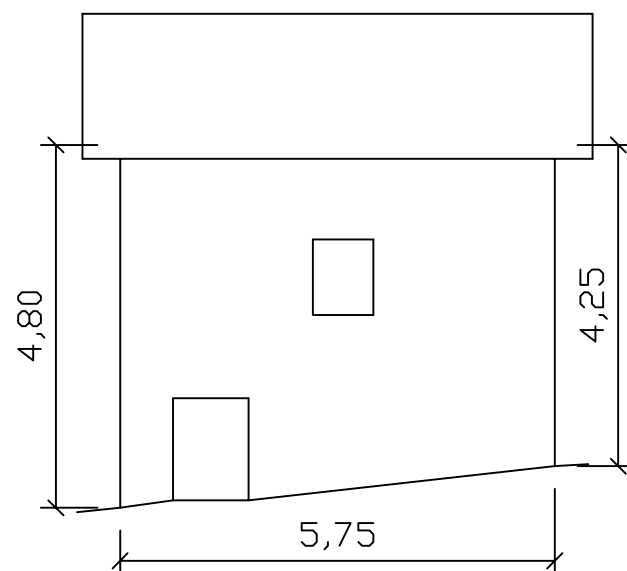
Pianta piano secondo



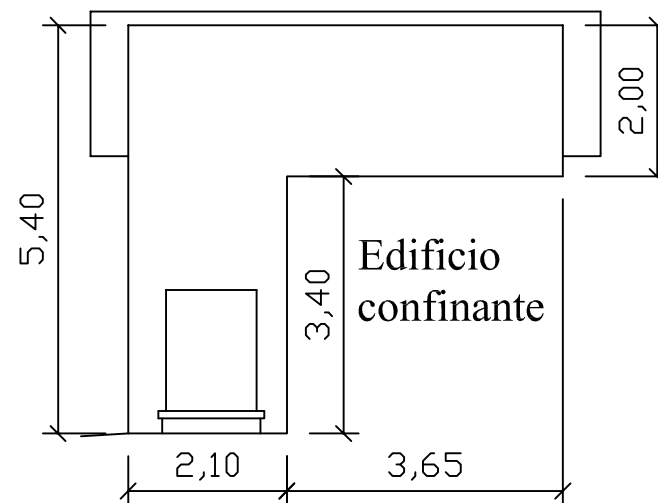
Prospetto est



Prospetto sud



Prospetto nord



Prospetto ovest

