

Edifici in area agricola

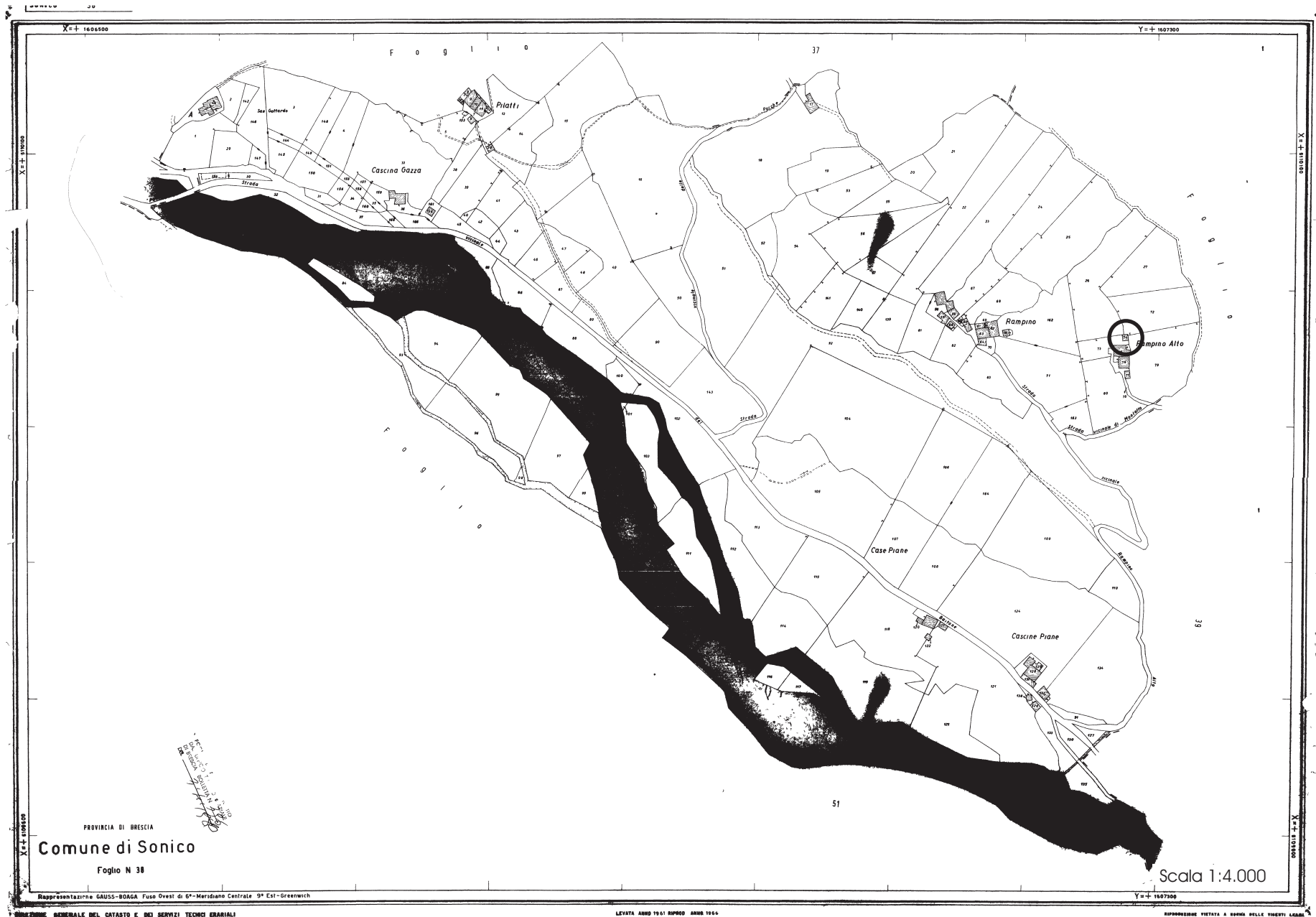
Cod.274

Loc. Rampino Alto

Fg.38 Mapp.74

ANALISI EDILIZIA		ANALISI FUNZIONALE		
STATO DI CONSERVAZIONE		DESTINAZIONE D'USO		
EPOCA DI COSTRUZIONE		P.T.	ALTRI	
<input type="checkbox"/>	pessimo	<input type="checkbox"/>	<input type="checkbox"/>	<input type="checkbox"/>
<input type="checkbox"/>	sufficiente	<input checked="" type="checkbox"/>	<input type="checkbox"/>	<input type="checkbox"/>
<input checked="" type="checkbox"/>	discreto	<input type="checkbox"/>	<input type="checkbox"/>	<input type="checkbox"/>
<input type="checkbox"/>	buono	<input type="checkbox"/>	<input type="checkbox"/>	<input type="checkbox"/>
<input type="checkbox"/>	ottimo	<input type="checkbox"/>	<input type="checkbox"/>	<input type="checkbox"/>
UTILIZZABILITA'		TIPOLOGIA DEGLI INTERVENTI EDILIZI AMMESSI		
<input type="checkbox"/>	nulla	INTERVENTI CONSERVATIVI		
<input type="checkbox"/>	eventuale	<input checked="" type="checkbox"/>	manutenzione ordinaria	
<input type="checkbox"/>	possibile	<input checked="" type="checkbox"/>	manutenzione straordinaria	
<input type="checkbox"/>	auspicabile	<input checked="" type="checkbox"/>	consolidamento strutturale	
<input checked="" type="checkbox"/>	certa	<input checked="" type="checkbox"/>	adeguamento igienico tecnologico	
GRADO DI ALTERAZIONE		<input checked="" type="checkbox"/>	restauro	
<input checked="" type="checkbox"/>	inalterato	INTERVENTI ADEGUATIVI		
<input type="checkbox"/>	poco alterato	<input checked="" type="checkbox"/>	conversione d'uso	
<input type="checkbox"/>	alterato	<input checked="" type="checkbox"/>	ristrutturazione	
<input type="checkbox"/>	molto alterato	INTERVENTI MODIFICATIVI		
RECUPERABILITA'		<input checked="" type="checkbox"/>	incremento volumetrico	
<input type="checkbox"/>	nulla	<input type="checkbox"/>	ricostruzione	
<input checked="" type="checkbox"/>	possibile	<input checked="" type="checkbox"/>	ristrutturazione	
<input type="checkbox"/>	recuperato	<input checked="" type="checkbox"/>	cambio destinazione d'uso	
TIPOLOGIE EDILIZIE		<input type="checkbox"/>	aumento unità immobiliare	
<input type="checkbox"/>	edifici ecclesiastici	<input type="checkbox"/>	nuova costruzione	
<input type="checkbox"/>	castelli	DESCRIZIONE		
<input type="checkbox"/>	palazzi e case padronali	All'interno del Parco Regionale dell'Adamello, vedi NTA del PTC del Parco		
<input type="checkbox"/>	rustici di palazzi o case padronali	PRESCRIZIONI		
<input type="checkbox"/>	case a corte	- Per imprenditore agricolo secondo L.R. 12/05 e s.m.i. da art. 59 a 62.		
<input type="checkbox"/>	rustici di case a corte	- In caso contrario secondo scheda tecnica		
<input type="checkbox"/>	tipologie diverse (fine '800 inizi '900)	DESTINAZIONI D'USO AMMESSE		
<input type="checkbox"/>	edilizia contemporanea	Residenziale, agriturismo, B&B		
<input type="checkbox"/>	fabbricati per attività produttive	DESTINAZIONI D'USO NON AMMESSE		
<input type="checkbox"/>	accessori alla residenza	Le destinazioni non contemplate tra quelle ammissibili sono da intendersi come non ammissibili		
<input checked="" type="checkbox"/>	baite	ANNOTAZIONI		
MATERIALI DI FINITURA ESTERNI		INDICAZIONI		
<input checked="" type="checkbox"/>	muratura in sassi	TAVOLA	P.R.3.1/B	
<input type="checkbox"/>	muratura in mattoni	PIANI	1	
<input type="checkbox"/>	rivestimento in legno	AREA (mq)	18,86	
<input type="checkbox"/>	tetto in lamiera	ALTEZZA MEDIA (ml)	-	
<input checked="" type="checkbox"/>	tetto in pioda	VOLUME (mc)	-	
<input type="checkbox"/>	tetto in cemento			
PARTICOLARI PREGI ARCHITETTONICI				
<input type="checkbox"/>	fregi			
<input type="checkbox"/>	edicole			
<input type="checkbox"/>	dipinti			
<input type="checkbox"/>	altro			
DOTAZIONE DI SERVIZI				
<input type="checkbox"/>	acqua			
<input type="checkbox"/>	luce			
<input checked="" type="checkbox"/>	strada carrabile			
<input type="checkbox"/>	sentiero			

Fg 38 Mappale 74



FABBRICATO Fg 38 Mappale 74



PROSPETTO NORD OVEST

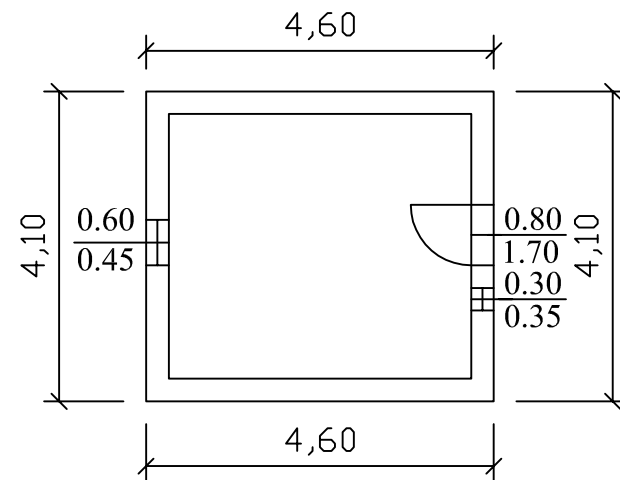


PROSPETTO EST

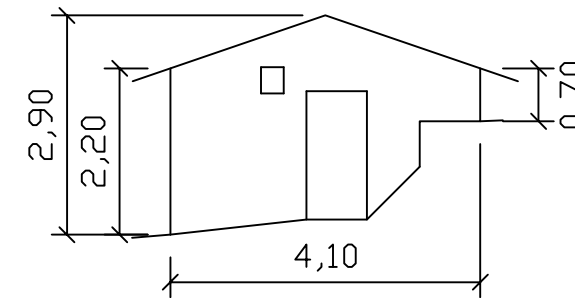


PROSPETTO SUD

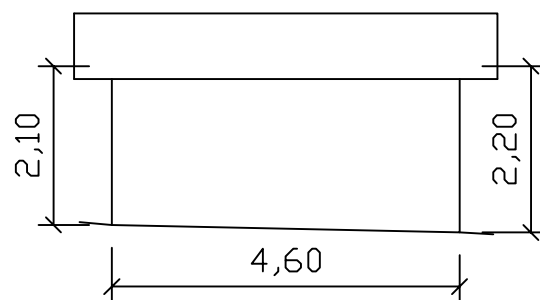
Pianta piano primo



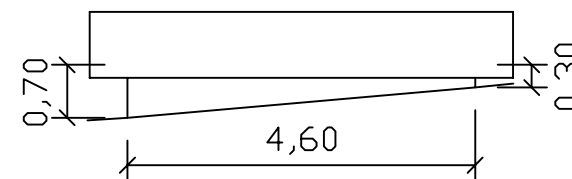
Prospetto est



Prospetto sud



Prospetto nord



Prospetto ovest

