

Edifici in area agricola

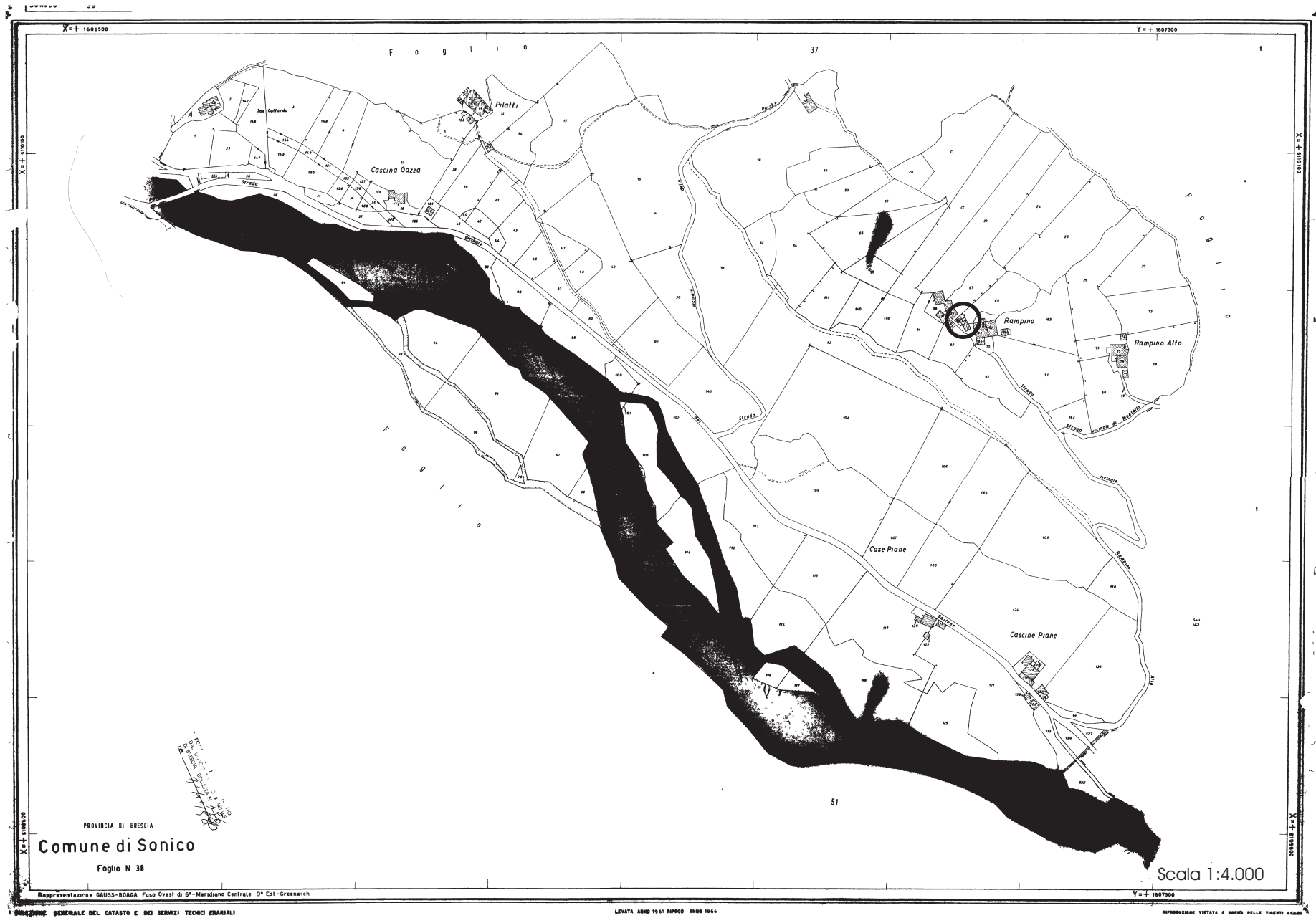
Cod.267

Loc. Rampino

Fg.38 Mapp.60B

ANALISI EDILIZIA		ANALISI FUNZIONALE		
STATO DI CONSERVAZIONE		DESTINAZIONE D'USO		
EPOCA DI COSTRUZIONE		P.T.	ALTRI	
<input type="checkbox"/>	pessimo			
<input type="checkbox"/>	sufficiente	<input checked="" type="checkbox"/>		
<input type="checkbox"/>	discreto			
<input checked="" type="checkbox"/>	buono			
<input type="checkbox"/>	ottimo			
UTILIZZABILITA'				
<input type="checkbox"/>	nulla			
<input type="checkbox"/>	eventuale			
<input type="checkbox"/>	possibile			
<input type="checkbox"/>	auspicabile			
<input checked="" type="checkbox"/>	certa			
GRADO DI ALTERAZIONE		TIPOLOGIA DEGLI INTERVENTI EDILIZI AMMESSI		
<input checked="" type="checkbox"/>	inalterato	INTERVENTI CONSERVATIVI		
<input type="checkbox"/>	poco alterato	<input checked="" type="checkbox"/>	manutenzione ordinaria	
<input type="checkbox"/>	alterato	<input checked="" type="checkbox"/>	manutenzione straordinaria	
<input type="checkbox"/>	molto alterato	<input checked="" type="checkbox"/>	consolidamento strutturale	
		<input checked="" type="checkbox"/>	adeguamento igienico tecnologico	
		<input checked="" type="checkbox"/>	restauro	
RECUPERABILITA'		INTERVENTI ADEGUATIVI		
<input type="checkbox"/>	nulla	<input checked="" type="checkbox"/>	conversione d'uso	
<input checked="" type="checkbox"/>	possibile	<input checked="" type="checkbox"/>	ristrutturazione	
<input type="checkbox"/>	recuperato			
TIPOLOGIE EDILIZIE		INTERVENTI MODIFICATIVI		
<input type="checkbox"/>	edifici ecclesiastici	<input checked="" type="checkbox"/>	incremento volumetrico	
<input type="checkbox"/>	castelli		ricostruzione	
<input type="checkbox"/>	palazzi e case padronali	<input checked="" type="checkbox"/>	ristrutturazione	
<input type="checkbox"/>	rustici di palazzi o case padronali	<input checked="" type="checkbox"/>	cambio destinazione d'uso	
<input type="checkbox"/>	case a corte		aumento unità immobiliare	
<input type="checkbox"/>	rustici di case a corte		nuova costruzione	
<input type="checkbox"/>	tipologie diverse (fine '800 inizi '900)			
<input type="checkbox"/>	edilizia contemporanea			
<input type="checkbox"/>	fabbricati per attività produttive			
<input type="checkbox"/>	accessori alla residenza			
<input checked="" type="checkbox"/>	baite			
MATERIALI DI FINITURA ESTERNI		DESCRIZIONE		
<input checked="" type="checkbox"/>	muratura in sassi	All'interno del Parco Regionale dell'Adamello, vedi NTA del PTC del Parco		
<input type="checkbox"/>	muratura in mattoni	PRESCRIZIONI		
<input type="checkbox"/>	rivestimento in legno	- Per imprenditore agricolo secondo L.R. 12/05 e s.m.i. da art. 59 a 62.		
<input type="checkbox"/>	tetto in lamiera	- In caso contrario secondo scheda tecnica		
<input checked="" type="checkbox"/>	tetto in tegole	DESTINAZIONI D'USO AMMESSE		
<input checked="" type="checkbox"/>	tetto in piode	Residenziale, agriturismo, B&B		
<input type="checkbox"/>	tetto in cemento	DESTINAZIONI D'USO NON AMMESSE		
		Le destinazioni non contemplate tra quelle ammissibili sono da intendersi come non ammissibili		
PARTICOLARI PREGI ARCHITETTONICI		ANNOTAZIONI		
<input type="checkbox"/>	fregi			
<input type="checkbox"/>	edicole			
<input type="checkbox"/>	dipinti			
<input type="checkbox"/>	altro			
DOTAZIONE DI SERVIZI		INDICAZIONI		
<input type="checkbox"/>	acqua	TAVOLA	P.R.3.1/B	
<input type="checkbox"/>	luce	PIANI	2	
<input checked="" type="checkbox"/>	strada carrabile	AREA (mq)	21,07	
<input type="checkbox"/>	sentiero	ALTEZZA MEDIA (ml)	-	
		VOLUME (mc)	-	

Fg 38 Mappale 60 B



FABBRICATO Fg 38 Mappale 60B



PROSPETTO NORD

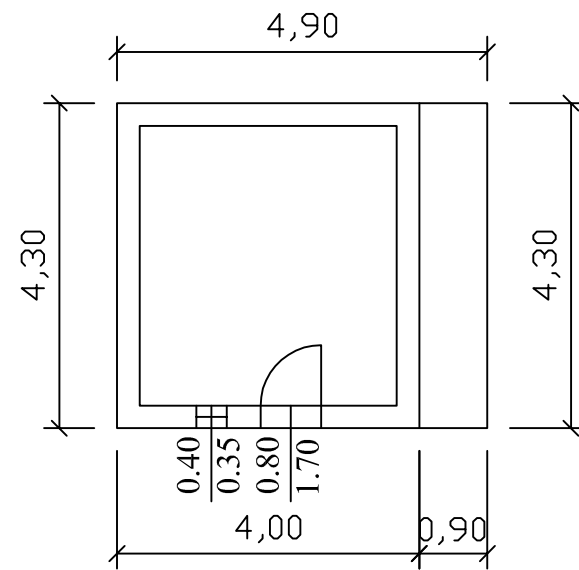


PROSPETTO OVEST

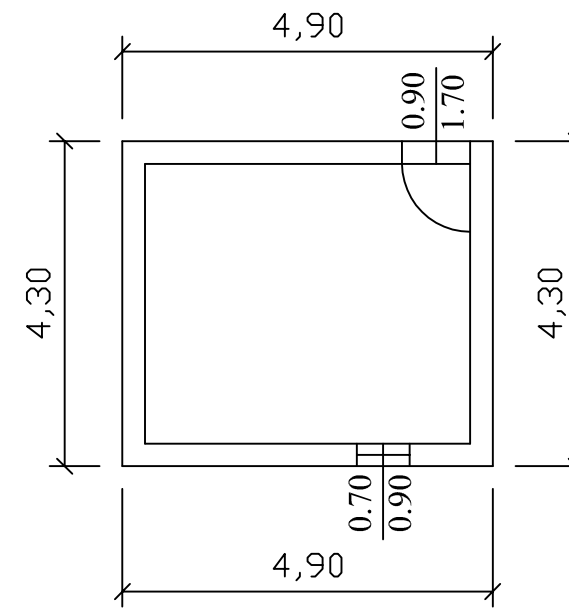


PROSPETTO SUD

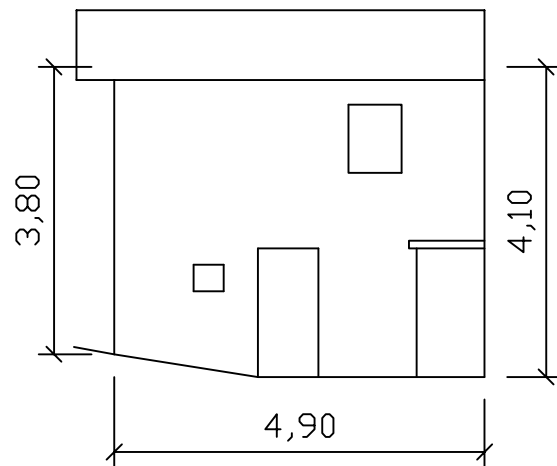
Pianta piano primo



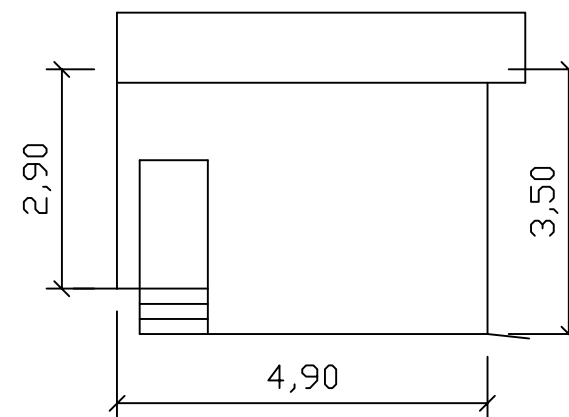
Pianta piano secondo



Prospetto sud



Prospetto nord



Prospetto ovest

