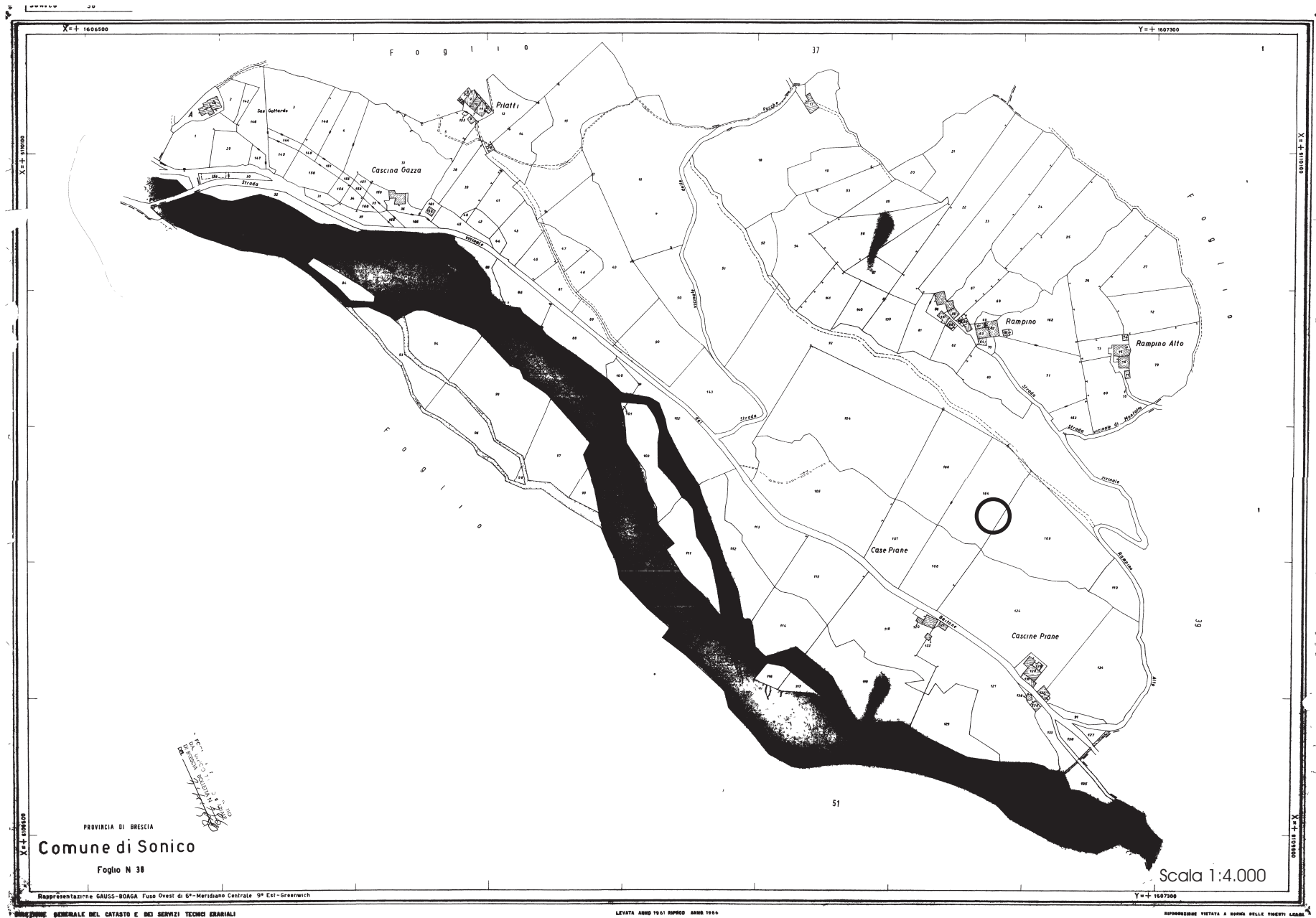


Edifici in area agricola

Cod.256
Loc. Cascine Plane (Plass)
Fg.38 Fabbr. M

ANALISI EDILIZIA		ANALISI FUNZIONALE		
STATO DI CONSERVAZIONE		EPOCA DI COSTRUZIONE		
<input type="checkbox"/>	pessimo	<input type="checkbox"/>	secolo scorso	
<input type="checkbox"/>	sufficiente	<input type="checkbox"/>	inizio secolo	
<input type="checkbox"/>	discreto	<input checked="" type="checkbox"/>	recente	
<input type="checkbox"/>	buono	<input type="checkbox"/>	ristrutturato	
<input checked="" type="checkbox"/>	ottimo			
UTILIZZABILITA'				
<input type="checkbox"/>	nulla			
<input type="checkbox"/>	eventuale			
<input type="checkbox"/>	possibile			
<input type="checkbox"/>	auspicabile			
<input checked="" type="checkbox"/>	certa			
GRADO DI ALTERAZIONE				
<input checked="" type="checkbox"/>	inalterato			
<input type="checkbox"/>	poco alterato			
<input type="checkbox"/>	alterato			
<input type="checkbox"/>	molto alterato			
RECUPERABILITA'				
<input type="checkbox"/>	nulla			
<input type="checkbox"/>	possibile			
<input type="checkbox"/>	recuperato			
TIPOLOGIE EDILIZIE				
<input type="checkbox"/>	edifici ecclesiastici			
<input type="checkbox"/>	castelli			
<input type="checkbox"/>	palazzi e case padronali			
<input type="checkbox"/>	rustici di palazzi o case padronali			
<input type="checkbox"/>	case a corte			
<input type="checkbox"/>	rustici di case a corte			
<input type="checkbox"/>	tipologie diverse (fine '800 inizi '900)			
<input checked="" type="checkbox"/>	edilizia contemporanea			
<input type="checkbox"/>	fabbricati per attività produttive			
<input type="checkbox"/>	accessori alla residenza			
<input type="checkbox"/>	baite			
MATERIALI DI FINITURA ESTERNI				
<input checked="" type="checkbox"/>	muratura in sassi			
<input type="checkbox"/>	muratura in mattoni			
<input type="checkbox"/>	rivestimento in legno			
<input type="checkbox"/>	tetto in lamiera			
<input checked="" type="checkbox"/>	tetto in tegole			
<input type="checkbox"/>	tetto in piode			
<input type="checkbox"/>	tetto in cemento			
PARTICOLARI PREGI ARCHITETTONICI				
<input type="checkbox"/>	fregi			
<input type="checkbox"/>	edicole			
<input type="checkbox"/>	dipinti			
<input type="checkbox"/>	altro			
DOTAZIONE DI SERVIZI				
<input type="checkbox"/>	acqua			
<input type="checkbox"/>	luce			
<input checked="" type="checkbox"/>	strada carrabile			
<input type="checkbox"/>	sentiero			
DESTINAZIONE D'USO				
		P.T.	ALTRI	
abitativa		<input type="checkbox"/>	<input type="checkbox"/>	
commerciale		<input type="checkbox"/>	<input type="checkbox"/>	
esercizi pubblici		<input type="checkbox"/>	<input type="checkbox"/>	
servizi		<input type="checkbox"/>	<input type="checkbox"/>	
direzionale		<input type="checkbox"/>	<input type="checkbox"/>	
industriale		<input type="checkbox"/>	<input type="checkbox"/>	
artigianale		<input type="checkbox"/>	<input type="checkbox"/>	
turistica		<input type="checkbox"/>	<input type="checkbox"/>	
infrastrutturale		<input type="checkbox"/>	<input type="checkbox"/>	
rurale		<input checked="" type="checkbox"/>	<input checked="" type="checkbox"/>	
attrezzature		<input type="checkbox"/>	<input type="checkbox"/>	
TIPOLOGIA DEGLI INTERVENTI EDILIZI AMMESSI				
INTERVENTI CONSERVATIVI				
<input checked="" type="checkbox"/>	manutenzione ordinaria			
<input checked="" type="checkbox"/>	manutenzione straordinaria			
<input checked="" type="checkbox"/>	consolidamento strutturale			
<input checked="" type="checkbox"/>	adeguamento igienico tecnologico			
<input checked="" type="checkbox"/>	restauro			
INTERVENTI ADEGUATIVI				
<input checked="" type="checkbox"/>	conversione d'uso			
<input checked="" type="checkbox"/>	ristrutturazione			
INTERVENTI MODIFICATIVI				
<input checked="" type="checkbox"/>	incremento volumetrico			
<input type="checkbox"/>	ricostruzione			
<input checked="" type="checkbox"/>	ristrutturazione			
<input checked="" type="checkbox"/>	cambio destinazione d'uso			
<input type="checkbox"/>	aumento unità immobiliare			
<input type="checkbox"/>	nuova costuzione			
DESCRIZIONE				
All'interno del Parco Regionale dell'Adamello, vedi NTA del PTC del Parco				
PRESCRIZIONI				
- Per imprenditore agricolo secondo L.R. 12/05 e s.m.i. da art. 59 a 62.				
- In caso contrario secondo scheda tecnica				
DESTINAZIONI D'USO AMMESSE				
Residenziale, agriturismo, B&B				
DESTINAZIONI D'USO NON AMMESSE				
Le destinazioni non contemplate tra quelle ammissibili sono da intendersi come non ammissibili				
ANNOTAZIONI				
INDICAZIONI				
TAVOLA		P.R.3.1/B		
PIANI		2		
AREA (mq)		50,40		
ALTEZZA MEDIA (ml)		-		
VOLUME (mc)		-		

Fg 38 Fabbricato M



PROVINCIA DI BRESCIA
Comune di Sonico
Foglio N 38

Scala 1:4.000

Rappresentazione GAUSS-BODGA Fuso Ovest di 6° Meridiano Centrale 9° Est-Greenwich

LIVATA ANNO 1951 RIMOD. ANNO 1955

RIPRODUZIONE VIETATA A PENNA DELLE TIRATURE LOCALI

FABBRICATO M Fg 38



PROSPETTO NORD



PROSPETTO OVEST

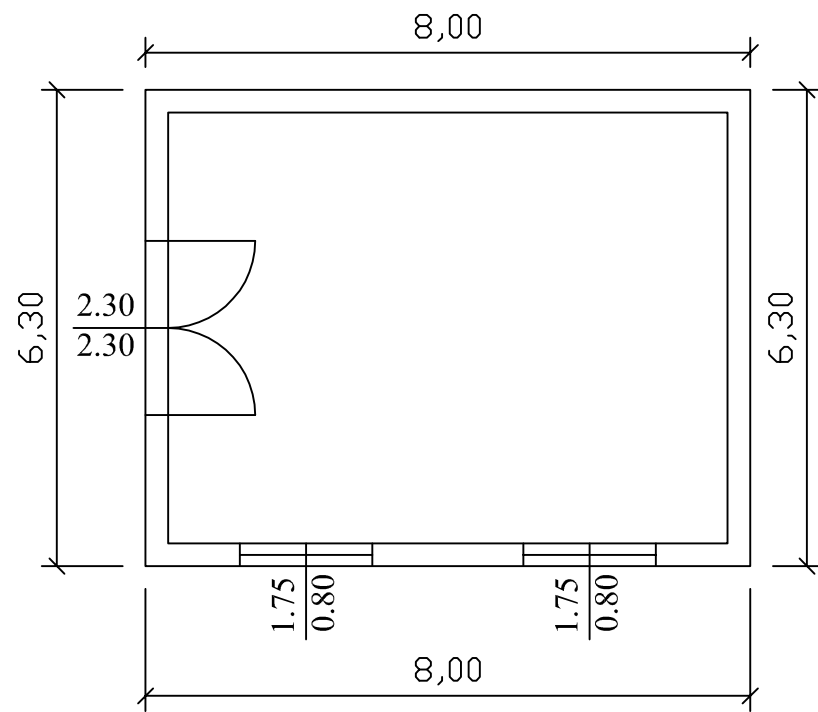


PROSPETTO SUD EST

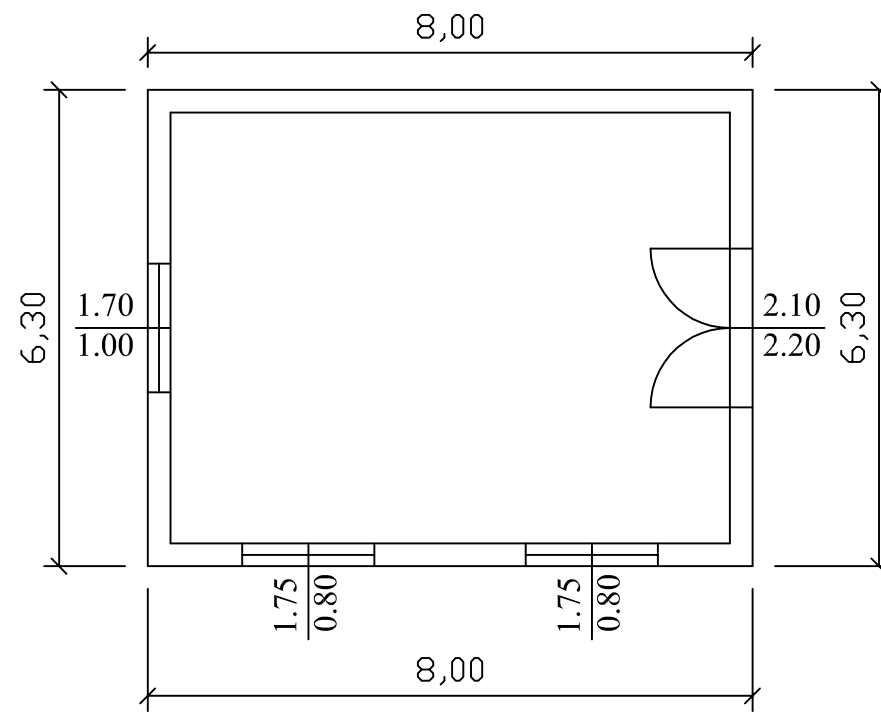
Fg 38 fabbricato M

Scala 1:100

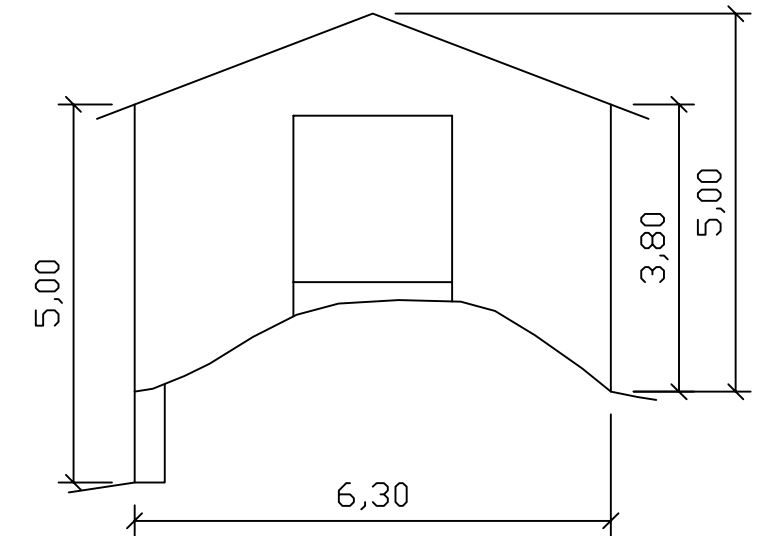
Pianta piano primo



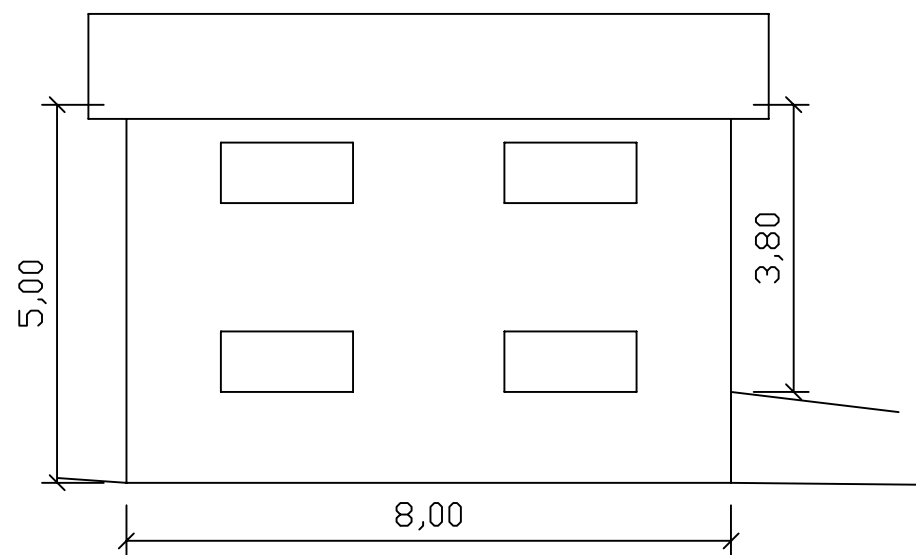
Pianta piano secondo



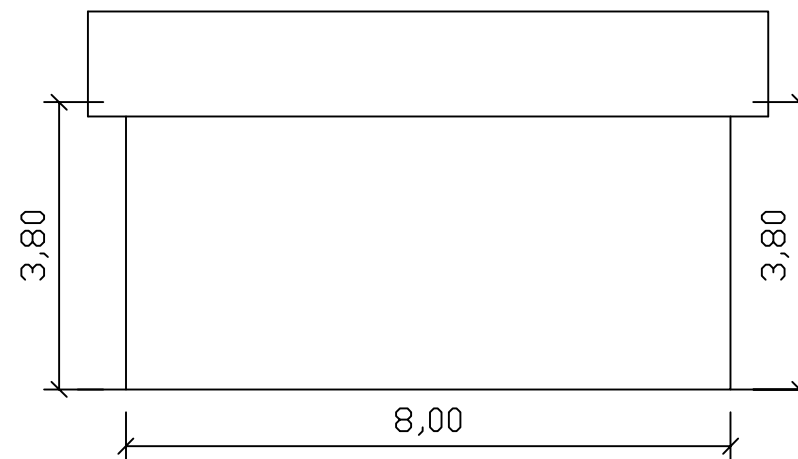
Prospetto est



Prospetto sud



Prospetto nord



Prospetto ovest

