

Edifici in area agricola

Cod.241

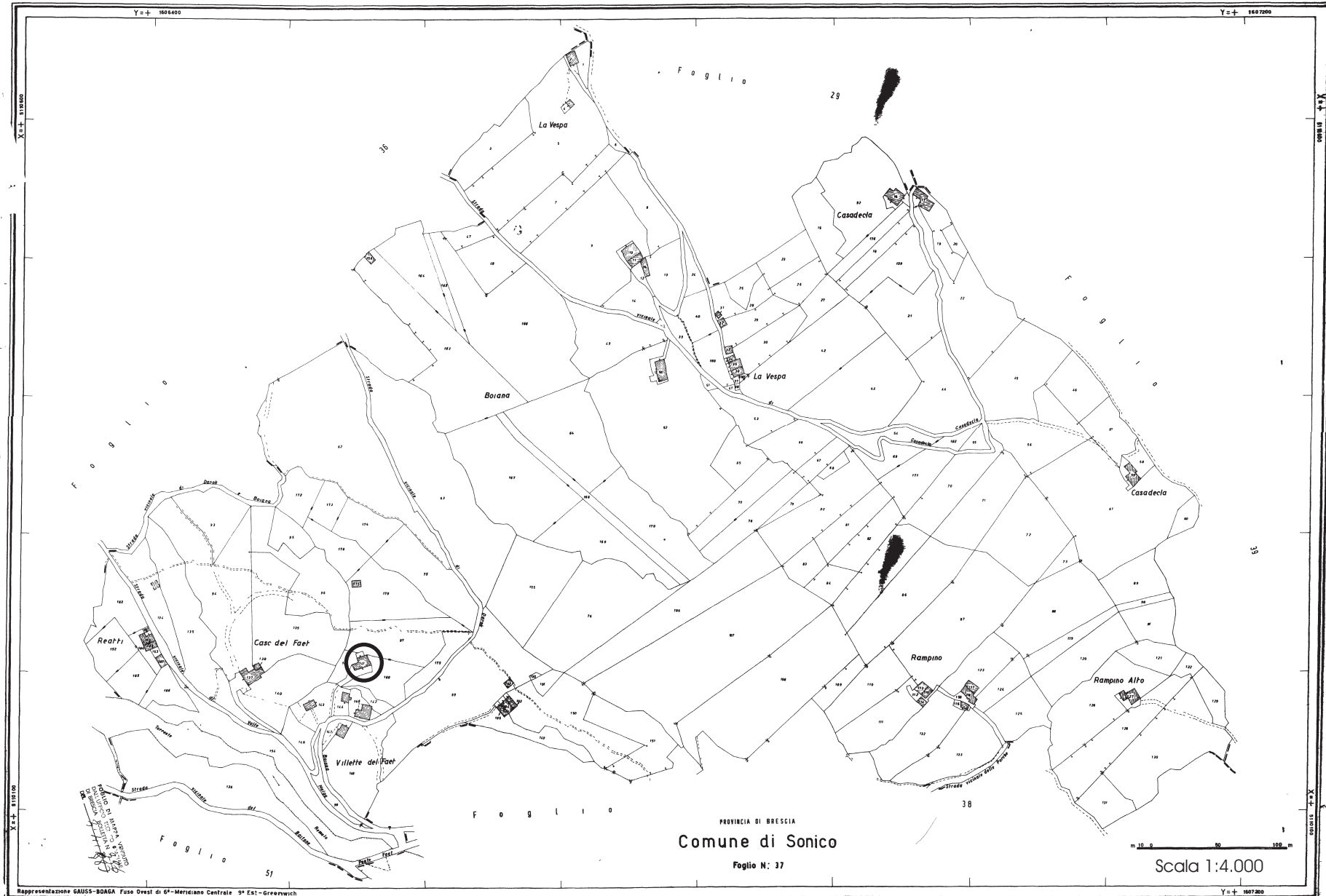
Loc. Faeto

Fg.37 Mapp.141

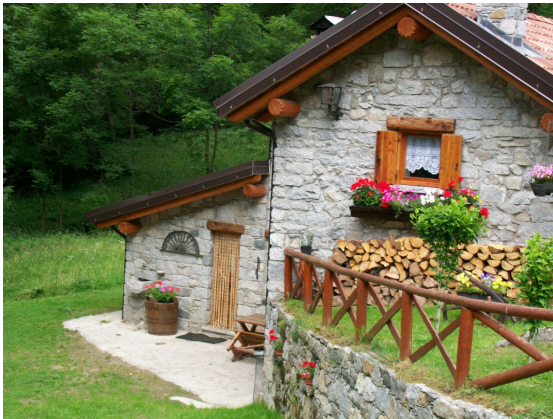
ANALISI EDILIZIA		ANALISI FUNZIONALE		
STATO DI CONSERVAZIONE		DESTINAZIONE D'USO		
EPOCA DI COSTRUZIONE		P.T.	ALTRI	
<input type="checkbox"/>	pessimo	<input type="checkbox"/>	<input type="checkbox"/>	<input type="checkbox"/>
<input type="checkbox"/>	sufficiente	<input checked="" type="checkbox"/>	<input type="checkbox"/>	<input type="checkbox"/>
<input type="checkbox"/>	discreto	<input type="checkbox"/>	<input type="checkbox"/>	<input type="checkbox"/>
<input checked="" type="checkbox"/>	buono	<input type="checkbox"/>	<input type="checkbox"/>	<input type="checkbox"/>
<input type="checkbox"/>	ottimo	<input type="checkbox"/>	<input type="checkbox"/>	<input type="checkbox"/>
UTILIZZABILITA'		TIPOLOGIA DEGLI INTERVENTI EDILIZI AMMESSI		
<input type="checkbox"/>	nulla	INTERVENTI CONSERVATIVI		
<input type="checkbox"/>	eventuale	<input checked="" type="checkbox"/>	manutenzione ordinaria	
<input type="checkbox"/>	possibile	<input checked="" type="checkbox"/>	manutenzione straordinaria	
<input type="checkbox"/>	auspicabile	<input checked="" type="checkbox"/>	consolidamento strutturale	
<input checked="" type="checkbox"/>	certa	<input checked="" type="checkbox"/>	adeguamento igienico tecnologico	
GRADO DI ALTERAZIONE		<input checked="" type="checkbox"/>	restauro	
<input checked="" type="checkbox"/>	inalterato	INTERVENTI ADEGUATIVI		
<input type="checkbox"/>	poco alterato	<input checked="" type="checkbox"/>	conversione d'uso	
<input type="checkbox"/>	alterato	<input checked="" type="checkbox"/>	ristrutturazione	
<input type="checkbox"/>	molto alterato	INTERVENTI MODIFICATIVI		
RECUPERABILITA'		<input checked="" type="checkbox"/>	incremento volumetrico	
<input type="checkbox"/>	nulla	<input type="checkbox"/>	ricostruzione	
<input checked="" type="checkbox"/>	possibile	<input checked="" type="checkbox"/>	ristrutturazione	
<input type="checkbox"/>	recuperato	<input checked="" type="checkbox"/>	cambio destinazione d'uso	
TIPOLOGIE EDILIZIE		<input type="checkbox"/>	aumento unità immobiliare	
<input type="checkbox"/>	edifici ecclesiastici	<input type="checkbox"/>	nuova costruzione	
<input type="checkbox"/>	castelli	DESCRIZIONE		
<input type="checkbox"/>	palazzi e case padronali	All'interno del Parco Regionale dell'Adamello, vedi NTA del PTC del Parco		
<input type="checkbox"/>	rustici di palazzi o case padronali	PRESCRIZIONI		
<input type="checkbox"/>	case a corte	- Per imprenditore agricolo secondo L.R. 12/05 e s.m.i. da art. 59 a 62.		
<input type="checkbox"/>	rustici di case a corte	- In caso contrario secondo scheda tecnica		
<input type="checkbox"/>	tipologie diverse (fine '800 inizi '900)	DESTINAZIONI D'USO AMMESSE		
<input type="checkbox"/>	edilizia contemporanea	Residenziale, agriturismo, B&B		
<input type="checkbox"/>	fabbricati per attività produttive	DESTINAZIONI D'USO NON AMMESSE		
<input type="checkbox"/>	accessori alla residenza	Le destinazioni non contemplate tra quelle ammissibili sono da intendersi come non ammissibili		
<input checked="" type="checkbox"/>	baite	ANNOTAZIONI		
MATERIALI DI FINITURA ESTERNI		INDICAZIONI		
<input checked="" type="checkbox"/>	muratura in sassi	TAVOLA	P.R.3.1/B	
<input type="checkbox"/>	muratura in mattoni	PIANI	2	
<input type="checkbox"/>	rivestimento in legno	AREA (mq)	80,80	
<input type="checkbox"/>	tetto in lamiera	ALTEZZA MEDIA (ml)	-	
<input checked="" type="checkbox"/>	tetto in tegole	VOLUME (mc)	-	
<input type="checkbox"/>	tetto in piode			
<input type="checkbox"/>	tetto in cemento			
PARTICOLARI PREGI ARCHITETTONICI				
<input type="checkbox"/>	fregi			
<input type="checkbox"/>	edicole			
<input type="checkbox"/>	dipinti			
<input type="checkbox"/>	altro			
DOTAZIONE DI SERVIZI				
<input type="checkbox"/>	acqua			
<input checked="" type="checkbox"/>	luce			
<input checked="" type="checkbox"/>	strada carrabile			
<input type="checkbox"/>	sentiero			

Fg 37 Mappale 141

SONICO 37



FABBRICATO Fg 37 Mappale 141



FABBRICATO Fg 37 Mappale 141



PROSPETTO NORD EST

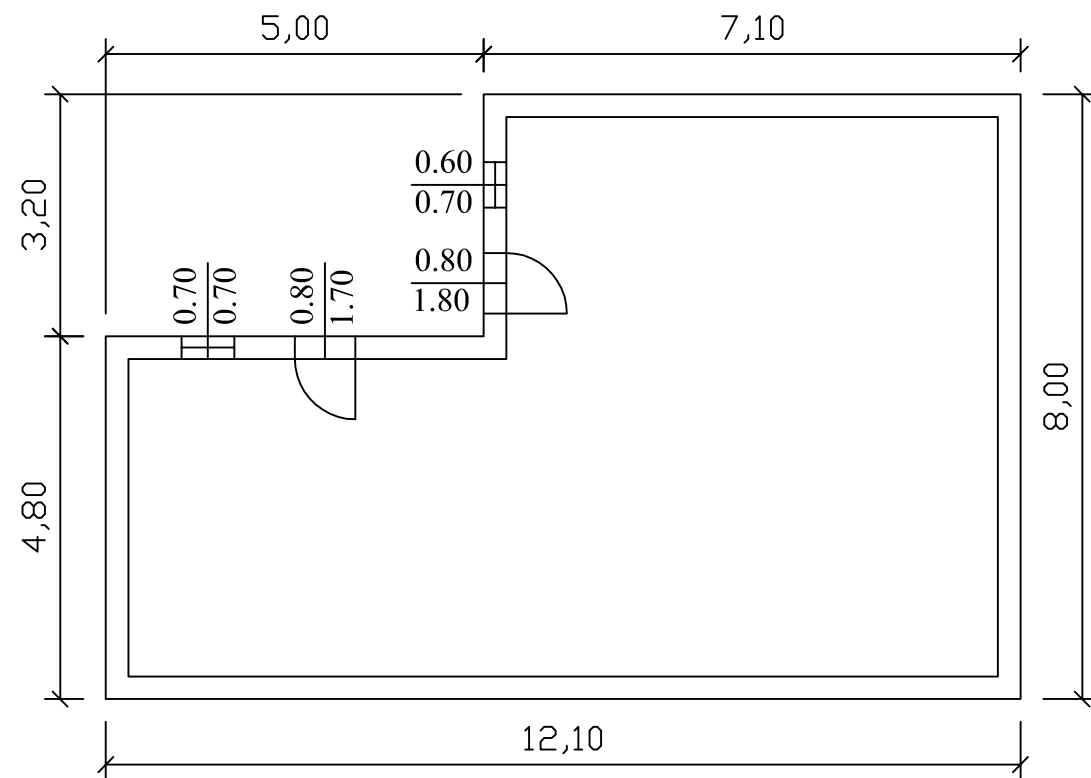


PROSPETTO OVEST

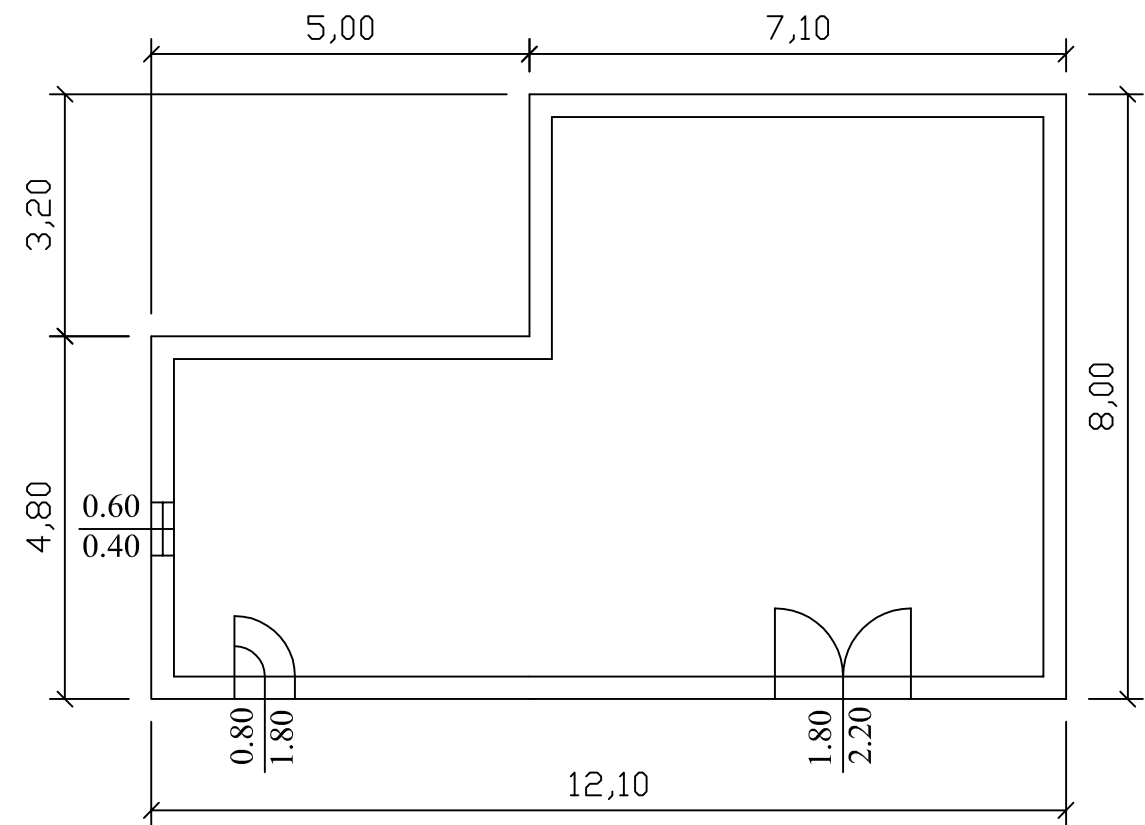


PROSPETTO SUD

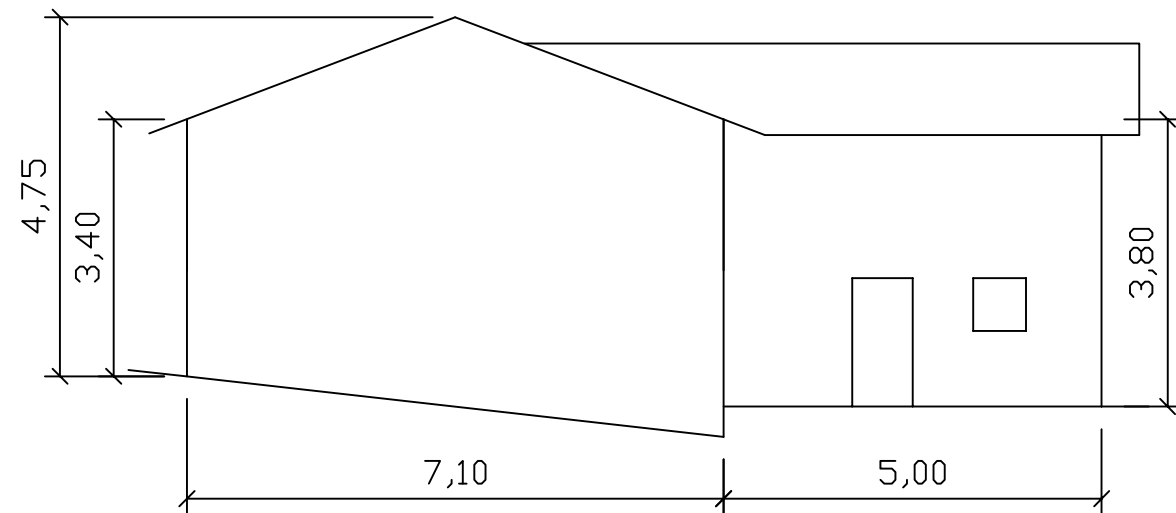
Pianta piano primo



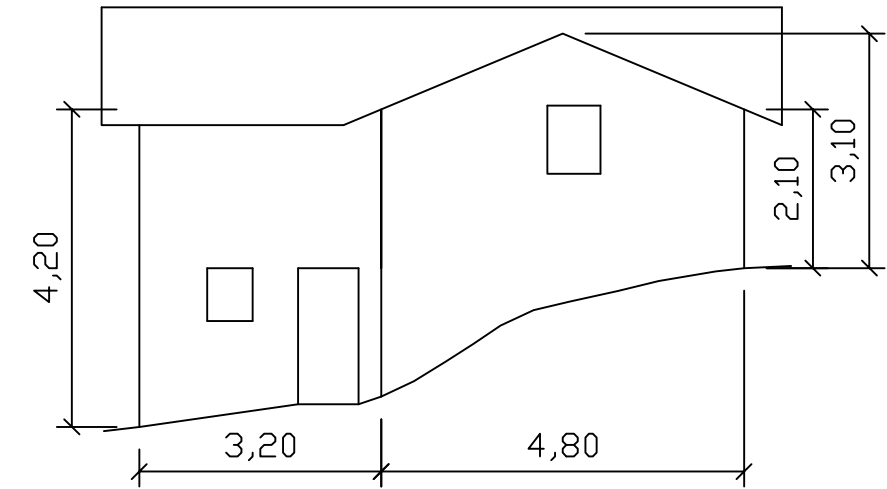
Pianta piano secondo



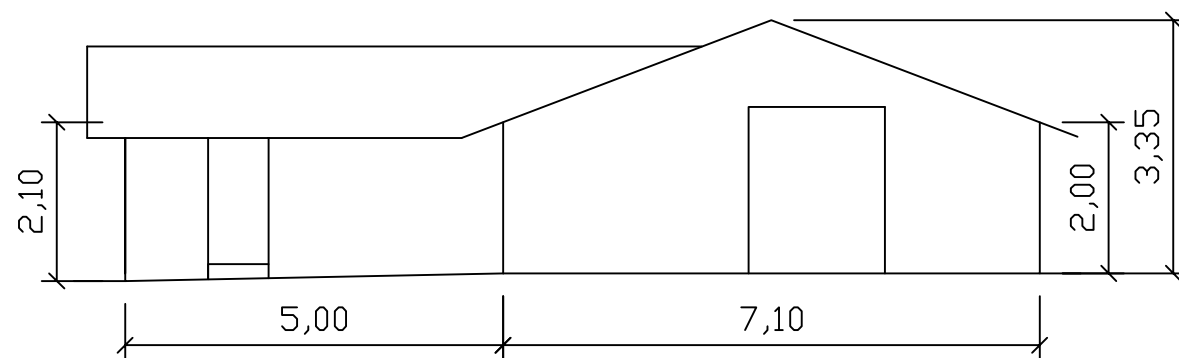
Prospetto nord



Prospetto est



Prospetto sud



Prospetto ovest

