

Edifici in area agricola

Cod.228

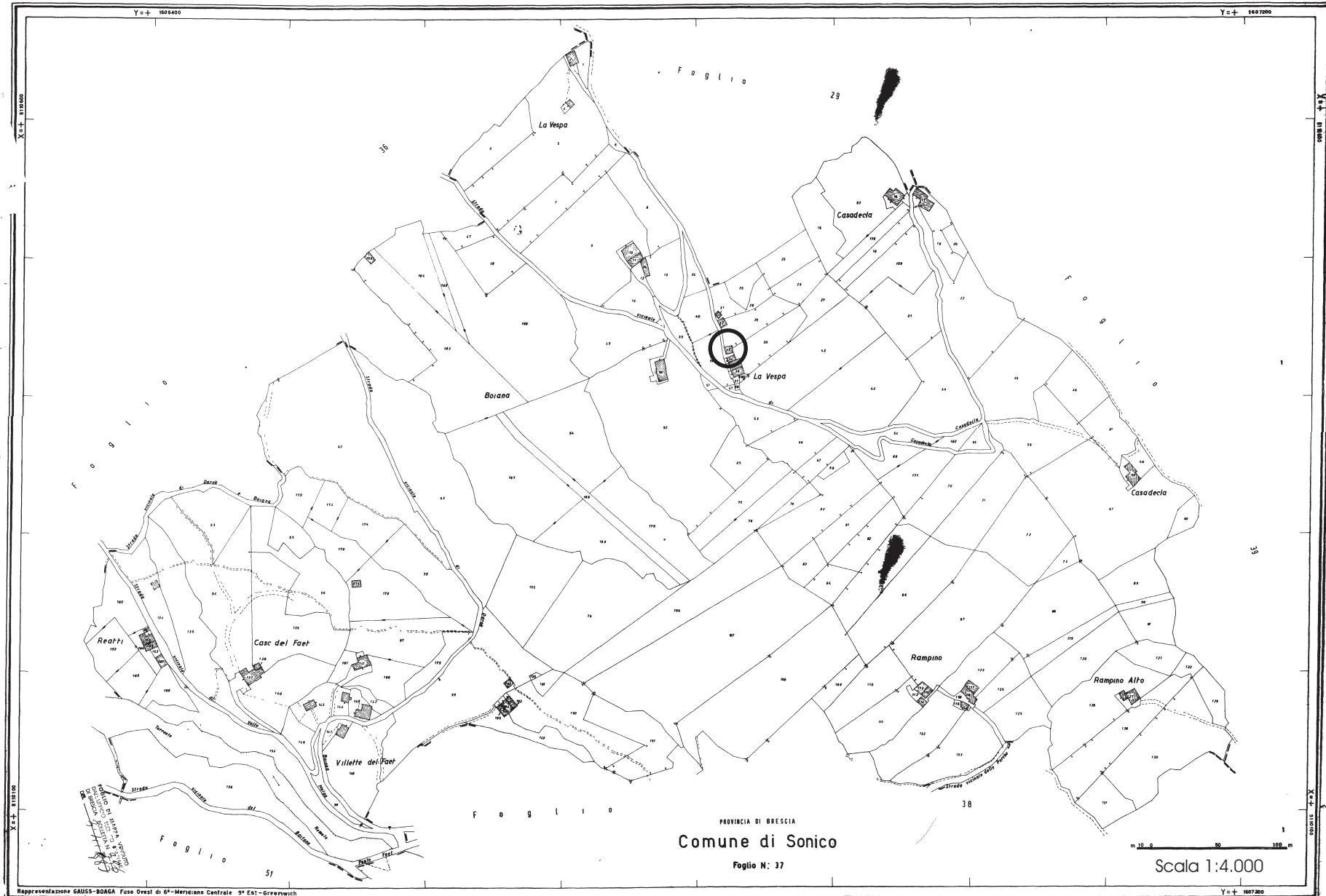
Loc. La Vespa

Fg.37 Mapp.33

ANALISI EDILIZIA		ANALISI FUNZIONALE		
STATO DI CONSERVAZIONE		DESTINAZIONE D'USO		
EPOCA DI COSTRUZIONE		P.T.	ALTRI	
<input type="checkbox"/>	pessimo	<input checked="" type="checkbox"/>	abitativa	
<input type="checkbox"/>	sufficiente	<input type="checkbox"/>	commerciale	
<input checked="" type="checkbox"/>	discreto	<input type="checkbox"/>	esercizi pubblici	
<input type="checkbox"/>	buono	<input type="checkbox"/>	servizi	
<input type="checkbox"/>	ottimo	<input type="checkbox"/>	direzionale	
UTILIZZABILITA'		<input type="checkbox"/>	industriale	
<input type="checkbox"/>	nulla	<input type="checkbox"/>	artigianale	
<input type="checkbox"/>	eventuale	<input type="checkbox"/>	turistica	
<input type="checkbox"/>	possibile	<input type="checkbox"/>	infrastrutturale	
<input checked="" type="checkbox"/>	auspicabile	<input type="checkbox"/>	rurale	
<input type="checkbox"/>	certa	<input type="checkbox"/>	attrezzature	
GRADO DI ALTERAZIONE		TIPOLOGIA DEGLI INTERVENTI EDILIZI AMMESSI		
<input checked="" type="checkbox"/>	inalterato	INTERVENTI CONSERVATIVI		
<input type="checkbox"/>	poco alterato	<input checked="" type="checkbox"/>	manutenzione ordinaria	
<input type="checkbox"/>	alterato	<input checked="" type="checkbox"/>	manutenzione straordinaria	
<input type="checkbox"/>	molto alterato	<input checked="" type="checkbox"/>	consolidamento strutturale	
RECUPERABILITA'		<input checked="" type="checkbox"/>	adeguamento igienico tecnologico	
<input type="checkbox"/>	nulla	<input checked="" type="checkbox"/>	restauro	
<input checked="" type="checkbox"/>	possibile	INTERVENTI ADEGUATIVI		
<input type="checkbox"/>	recuperato	<input checked="" type="checkbox"/>	conversione d'uso	
TIPOLOGIE EDILIZIE		<input checked="" type="checkbox"/>	ristrutturazione	
<input type="checkbox"/>	edifici ecclesiastici	INTERVENTI MODIFICATIVI		
<input type="checkbox"/>	castelli	<input checked="" type="checkbox"/>	incremento volumetrico	
<input type="checkbox"/>	palazzi e case padronali	<input type="checkbox"/>	ricostruzione	
<input type="checkbox"/>	rustici di palazzi o case padronali	<input checked="" type="checkbox"/>	ristrutturazione	
<input type="checkbox"/>	case a corte	<input checked="" type="checkbox"/>	cambio destinazione d'uso	
<input type="checkbox"/>	rustici di case a corte	<input type="checkbox"/>	aumento unità immobiliare	
<input type="checkbox"/>	tipologie diverse (fine '800 inizi '900)	<input type="checkbox"/>	nuova costruzione	
<input type="checkbox"/>	edilizia contemporanea	DESCRIZIONE All'interno del Parco Regionale dell'Adamello, vedi NTA del PTC del Parco		
<input type="checkbox"/>	fabbricati per attività produttive			
<input type="checkbox"/>	accessori alla residenza			
<input checked="" type="checkbox"/>	baite			
MATERIALI DI FINITURA ESTERNI		PRESCRIZIONI - Per imprenditore agricolo secondo L.R. 12/05 e s.m.i. da art. 59 a 62. - In caso contrario secondo scheda tecnica		
<input checked="" type="checkbox"/>	muratura in sassi			
<input type="checkbox"/>	muratura in mattoni	DESTINAZIONI D'USO AMMESSE Residenziale, agriturismo, B&B DESTINAZIONI D'USO NON AMMESSE Le destinazioni non contemplate tra quelle ammissibili sono da intendersi come non ammissibili		
<input type="checkbox"/>	rivestimento in legno			
<input type="checkbox"/>	tetto in lamiera			
<input checked="" type="checkbox"/>	tetto in tegole			
<input checked="" type="checkbox"/>	tetto in piode	ANNOTAZIONI		
<input type="checkbox"/>	tetto in cemento			
PARTICOLARI PREGI ARCHITETTONICI				
<input type="checkbox"/>	fregi			
<input type="checkbox"/>	edicole	INDICAZIONI		
<input type="checkbox"/>	dipinti			
<input type="checkbox"/>	altro			
DOTAZIONE DI SERVIZI				
<input type="checkbox"/>	acqua	TAVOLA	P.R.3.1/B	
<input type="checkbox"/>	luce	PIANI	2	
<input type="checkbox"/>	strada carrabile	AREA (mq)	29,64	
<input checked="" type="checkbox"/>	sentiero	ALTEZZA MEDIA (ml)	-	
		VOLUME (mc)	-	

Fg 37 Mappale 33

SONICO 37



FABBRICATO Fg 37 Mappale 33



PROSPETTO SUD EST



PROSPETTO NORD

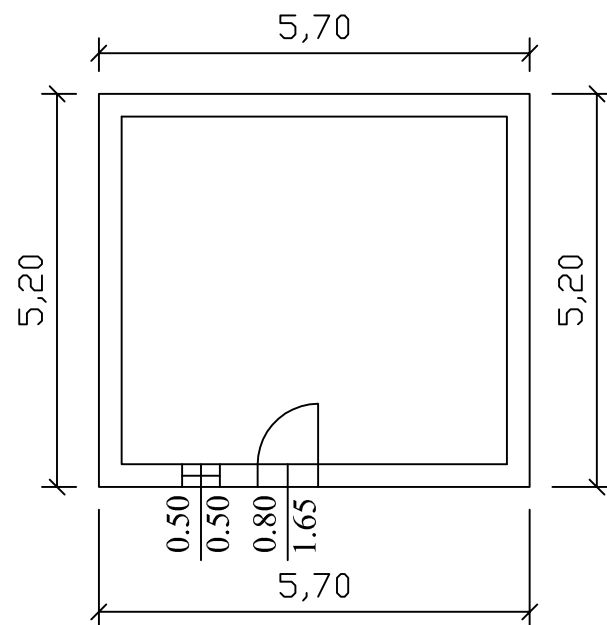


PROSPETTO OVEST

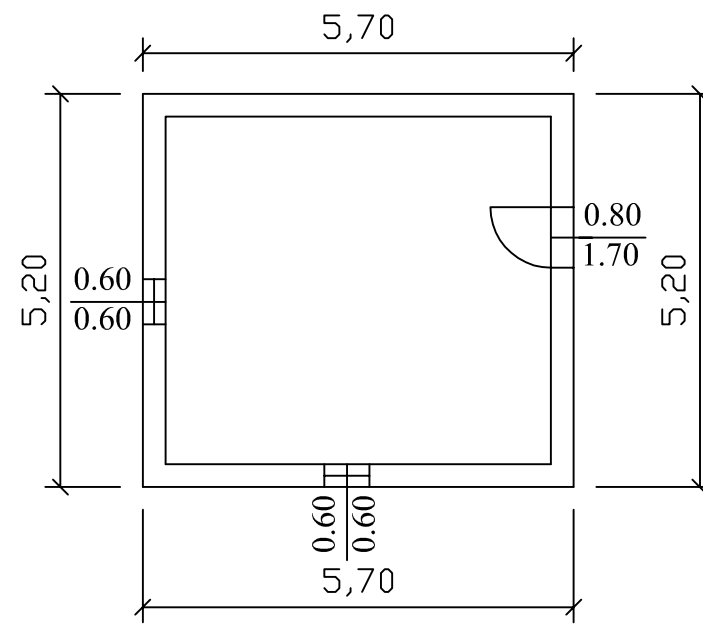
Fg 37 mappale 33

Scala 1:100

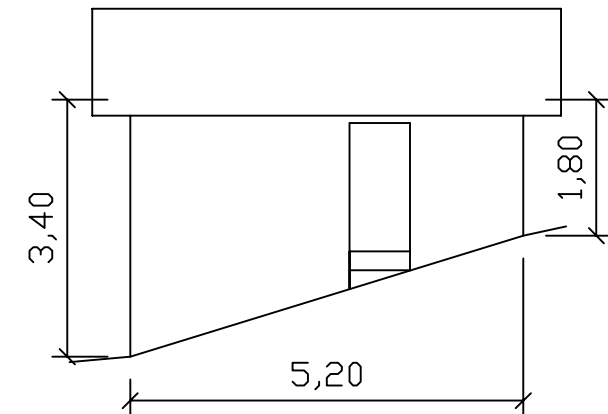
Pianta piano primo



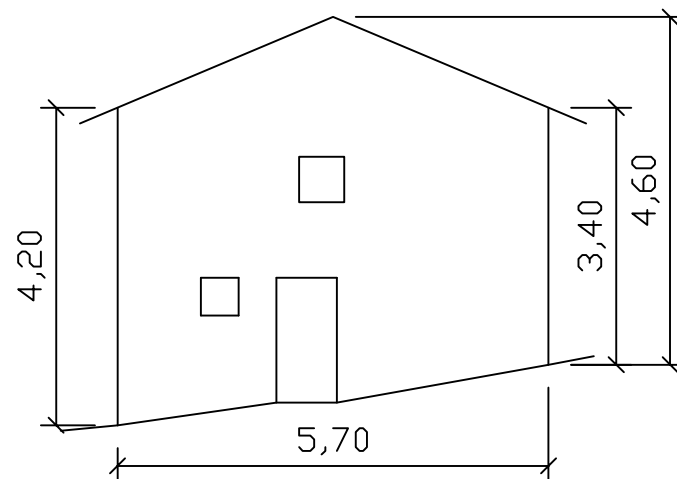
Pianta piano secondo



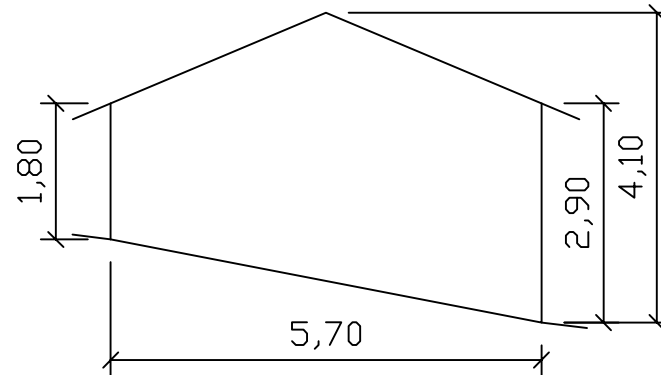
Prospetto est



Prospetto sud



Prospetto nord



Prospetto ovest

