

# Edifici in area agricola

**Cod.211**

**Loc. Boiana**

**Fg.36 Mapp.101**

ANALISI EDILIZIA		ANALISI FUNZIONALE		
STATO DI CONSERVAZIONE	EPOCA DI COSTRUZIONE	DESTINAZIONE D'USO	P.T.	ALTRI
<input type="checkbox"/> pessimo	<input type="checkbox"/> secolo scorso	abitativa		
<input type="checkbox"/> sufficiente	<input checked="" type="checkbox"/> inizio secolo	commerciale		
<input checked="" type="checkbox"/> discreto	<input type="checkbox"/> recente	esercizi pubblici		
<input type="checkbox"/> buono	<input type="checkbox"/> ristrutturato	servizi		
<input type="checkbox"/> ottimo		direzionale		
UTILIZZABILITA'		industriale		
<input type="checkbox"/> nulla		artigianale		
<input type="checkbox"/> eventuale		turistica		
<input type="checkbox"/> possibile		infrastrutturale		
<input type="checkbox"/> auspicabile		rurale	<b>X</b>	<b>X</b>
<input checked="" type="checkbox"/> certa (una parte)		attrezzature		
GRADO DI ALTERAZIONE		<b>TIPOLOGIA DEGLI INTERVENTI EDILIZI AMMESSI</b>		
<input type="checkbox"/> inalterato		INTERVENTI CONSERVATIVI		
<input checked="" type="checkbox"/> poco alterato		<input checked="" type="checkbox"/> manutenzione ordinaria		
<input type="checkbox"/> alterato		<input checked="" type="checkbox"/> manutenzione straordinaria		
<input type="checkbox"/> molto alterato		<input checked="" type="checkbox"/> consolidamento strutturale		
RECUPERABILITA'		<input checked="" type="checkbox"/> adeguamento igienico tecnologico		
<input type="checkbox"/> nulla		<input checked="" type="checkbox"/> restauro		
<input type="checkbox"/> possibile		INTERVENTI ADEGUATIVI		
<input checked="" type="checkbox"/> recuperato (una parte)		<input checked="" type="checkbox"/> conversione d'uso		
TIPOLOGIE EDILIZIE		<input checked="" type="checkbox"/> ristrutturazione		
<input type="checkbox"/> edifici ecclesiastici		INTERVENTI MODIFICATIVI		
<input type="checkbox"/> castelli		<input checked="" type="checkbox"/> incremento volumetrico		
<input type="checkbox"/> palazzi e case padronali		<input type="checkbox"/> ricostruzione		
<input type="checkbox"/> rustici di palazzi o case padronali		<input checked="" type="checkbox"/> ristrutturazione		
<input type="checkbox"/> case a corte		<input checked="" type="checkbox"/> cambio destinazione d'uso		
<input type="checkbox"/> rustici di case a corte		<input type="checkbox"/> aumento unità immobiliare		
<input type="checkbox"/> tipologie diverse (fine '800 inizi '900)		<input type="checkbox"/> nuova costuzione		
<input type="checkbox"/> edilizia contemporanea		<b>DESCRIZIONE</b> All'interno del Parco Regionale dell'Adamello, vedi NTA del PTC del Parco		
<input type="checkbox"/> fabbricati per attività produttive				
<input type="checkbox"/> accessori alla residenza		<b>PRESCRIZIONI</b> - Per imprenditore agricolo secondo L.R. 12/05 e s.m.i. da art. 59 a 62. - In caso contrario secondo scheda tecnica		
<input checked="" type="checkbox"/> baite				
MATERIALI DI FINITURA ESTERNI		<b>DESTINAZIONI D'USO AMMESSE</b> Residenziale, agriturismo, B&B <b>DESTINAZIONI D'USO NON AMMESSE</b> Le destinazioni non contemplate tra quelle ammissibili sono da intendersi come non ammissibili		
<input checked="" type="checkbox"/> muratura in sassi				
<input type="checkbox"/> muratura in mattoni		<b>ANNOTAZIONI</b>		
<input type="checkbox"/> rivestimento in legno				
<input checked="" type="checkbox"/> tetto in lamiera				
<input type="checkbox"/> tetto in tegole				
<input type="checkbox"/> tetto in piode				
<input type="checkbox"/> tetto in cemento		<b>INDICAZIONI</b>		
PARTICOLARI PREGI ARCHITETTONICI				
<input type="checkbox"/> fregi				
<input type="checkbox"/> edicole				
<input type="checkbox"/> dipinti				
<input type="checkbox"/> altro				
<b>DOTAZIONE DI SERVIZI</b>		TAVOLA	P.R.3.1/B	
<input type="checkbox"/> acqua		PIANI	1	
<input type="checkbox"/> luce		AREA (mq)	28,22	
<input checked="" type="checkbox"/> strada carrabile		ALTEZZA MEDIA (ml)	-	
<input type="checkbox"/> sentiero		VOLUME (mc)	-	

# Fg 36 Mappale 101



PROVINCIA DI BRESCIA  
**Comune di Sonico**  
 Foglio N. 36

Scala 1:4.000  
 m 0 50 100

FOGLIO DI MAPPA INVIATO  
 DALL'UFFICIO  
 DI BRESCIA  
 COLLETTA IN  
 28/1/1958

Reperibilità GAUSS-BOGA Fuso Ovest di 8°-Meridiano Centrale 9° Est-Greenwich

## FABBRICATO Fg 36 Mappale 101



**PROSPETTO EST**



**PROSPETTO NORD**

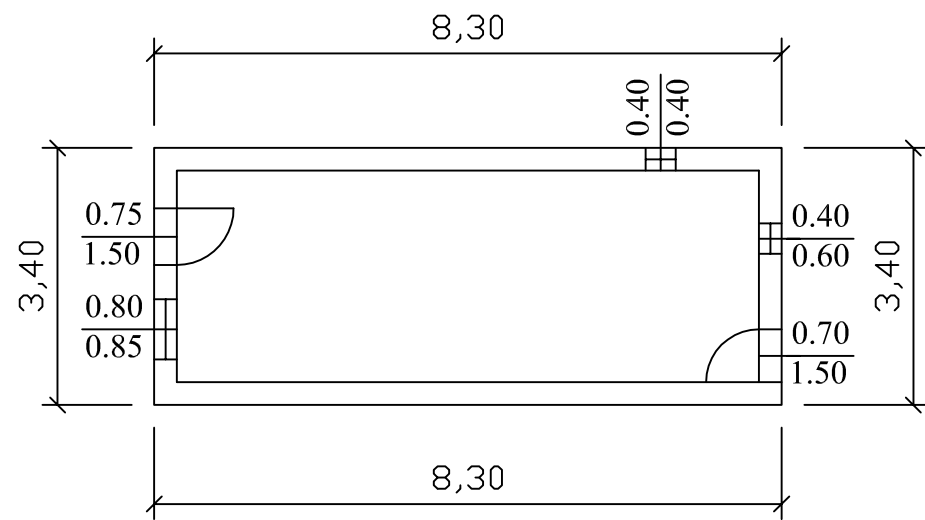


**PROSPETTO OVEST**

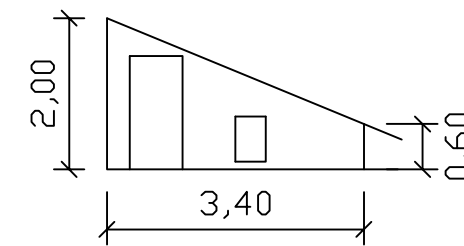
# Fg 36 mappale 101

Scala 1:100

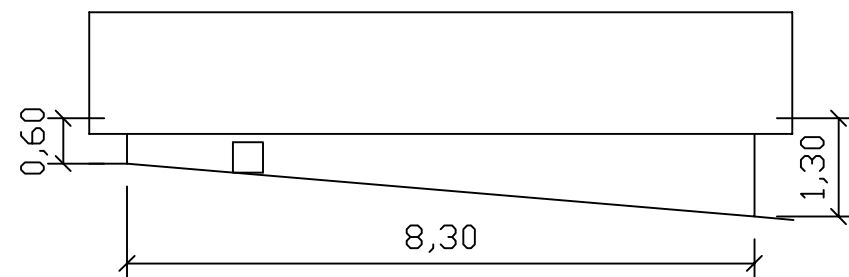
## Pianta piano primo



## Prospetto est



## Prospetto nord



## Prospetto ovest

