

Edifici in area agricola

Cod.206

Loc. Boiana

Fg.36 Mapp.68

ANALISI EDILIZIA		ANALISI FUNZIONALE		
STATO DI CONSERVAZIONE		DESTINAZIONE D'USO		
EPOCA DI COSTRUZIONE		P.T.	ALTRI	
<input type="checkbox"/>	pessimo	<input type="checkbox"/>	<input type="checkbox"/>	<input type="checkbox"/>
<input type="checkbox"/>	sufficiente	<input checked="" type="checkbox"/>	<input type="checkbox"/>	<input type="checkbox"/>
<input type="checkbox"/>	discreto	<input type="checkbox"/>	<input type="checkbox"/>	<input type="checkbox"/>
<input checked="" type="checkbox"/>	buono	<input type="checkbox"/>	<input type="checkbox"/>	<input type="checkbox"/>
<input type="checkbox"/>	ottimo	<input type="checkbox"/>	<input type="checkbox"/>	<input type="checkbox"/>
UTILIZZABILITA'		<input type="checkbox"/>	<input type="checkbox"/>	<input type="checkbox"/>
<input type="checkbox"/>	nulla	<input type="checkbox"/>	<input type="checkbox"/>	<input type="checkbox"/>
<input type="checkbox"/>	eventuale	<input type="checkbox"/>	<input type="checkbox"/>	<input type="checkbox"/>
<input type="checkbox"/>	possibile	<input type="checkbox"/>	<input type="checkbox"/>	<input type="checkbox"/>
<input type="checkbox"/>	auspicabile	<input type="checkbox"/>	<input type="checkbox"/>	<input type="checkbox"/>
<input checked="" type="checkbox"/>	certa	<input checked="" type="checkbox"/>	<input checked="" type="checkbox"/>	<input type="checkbox"/>
GRADO DI ALTERAZIONE		TIPOLOGIA DEGLI INTERVENTI EDILIZI AMMESSI		
<input type="checkbox"/>	inalterato	INTERVENTI CONSERVATIVI		
<input checked="" type="checkbox"/>	poco alterato	<input checked="" type="checkbox"/>	manutenzione ordinaria	
<input type="checkbox"/>	alterato	<input checked="" type="checkbox"/>	manutenzione straordinaria	
<input type="checkbox"/>	molto alterato	<input checked="" type="checkbox"/>	consolidamento strutturale	
RECUPERABILITA'		<input checked="" type="checkbox"/>	adeguamento igienico tecnologico	
<input type="checkbox"/>	nulla	<input checked="" type="checkbox"/>	restauro	
<input type="checkbox"/>	possibile	INTERVENTI ADEGUATIVI		
<input checked="" type="checkbox"/>	recuperato	<input checked="" type="checkbox"/>	conversione d'uso	
TIPOLOGIE EDILIZIE		<input checked="" type="checkbox"/>	ristrutturazione	
<input type="checkbox"/>	edifici ecclesiastici	INTERVENTI MODIFICATIVI		
<input type="checkbox"/>	castelli	<input checked="" type="checkbox"/>	incremento volumetrico	
<input type="checkbox"/>	palazzi e case padronali	<input type="checkbox"/>	ricostruzione	
<input type="checkbox"/>	rustici di palazzi o case padronali	<input checked="" type="checkbox"/>	ristrutturazione	
<input type="checkbox"/>	case a corte	<input checked="" type="checkbox"/>	cambio destinazione d'uso	
<input type="checkbox"/>	rustici di case a corte	<input type="checkbox"/>	aumento unità immobiliare	
<input type="checkbox"/>	tipologie diverse (fine '800 inizi '900)	<input type="checkbox"/>	nuova costruzione	
<input type="checkbox"/>	edilizia contemporanea	DESCRIZIONE		
<input type="checkbox"/>	fabbricati per attività produttive	All'interno del Parco Regionale dell'Adamello, vedi NTA del PTC del Parco		
<input checked="" type="checkbox"/>	accessori alla residenza	PRESCRIZIONI		
<input checked="" type="checkbox"/>	baite	- Per imprenditore agricolo secondo L.R. 12/05 e s.m.i. da art. 59 a 62. - In caso contrario secondo scheda tecnica		
MATERIALI DI FINITURA ESTERNI		DESTINAZIONI D'USO AMMESSE		
<input checked="" type="checkbox"/>	muratura in sassi	Residenziale, agriturismo, B&B		
<input type="checkbox"/>	muratura in mattoni	DESTINAZIONI D'USO NON AMMESSE		
<input type="checkbox"/>	rivestimento in legno	Le destinazioni non contemplate tra quelle ammissibili sono da intendersi come non ammissibili		
<input checked="" type="checkbox"/>	tetto in lamiera	ANNOTAZIONI		
<input type="checkbox"/>	tetto in tegole	INDICAZIONI		
<input type="checkbox"/>	tetto in piode	TAVOLA		
<input type="checkbox"/>	tetto in cemento	P.R.3.1/B		
PARTICOLARI PREGI ARCHITETTONICI		PIANI		
<input type="checkbox"/>	fregi	2		
<input type="checkbox"/>	edicole	AREA (mq)		
<input type="checkbox"/>	dipinti	63,70		
<input type="checkbox"/>	altro	ALTEZZA MEDIA (ml)		
DOTAZIONE DI SERVIZI		-		
<input type="checkbox"/>	acqua	VOLUME (mc)		
<input checked="" type="checkbox"/>	luce	-		
<input checked="" type="checkbox"/>	strada carrabile	-		
<input type="checkbox"/>	sentiero	-		

Fg 36 Mappale 68



PROVINCIA DI BRESCIA
Comune di Sonico
Foglio N. 36

Scala 1:4.000

FABBRICATO Fg 36 Mappale 68



PROSPETTO EST

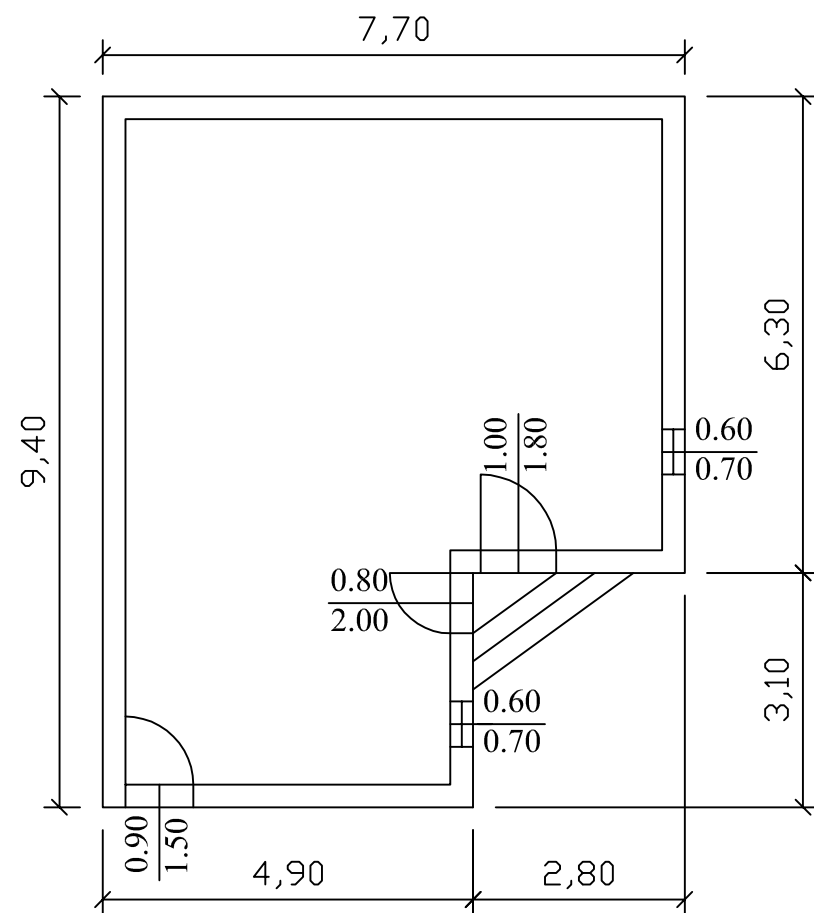


PROSPETTO NORD

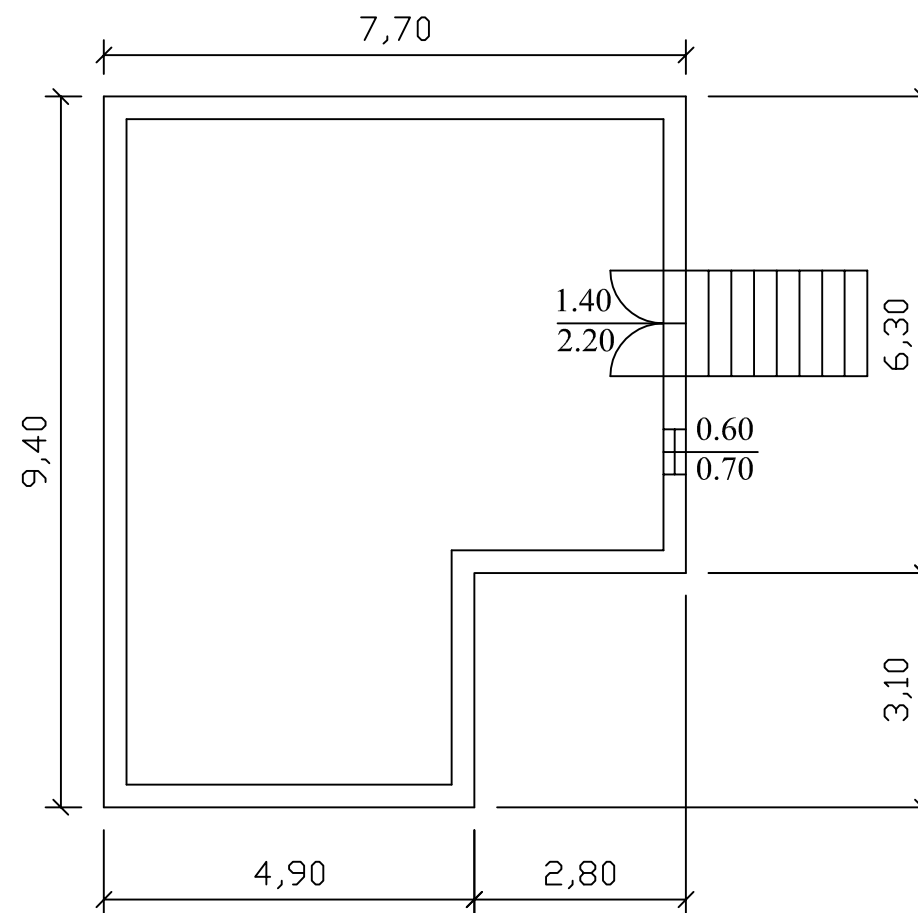


PROSPETTO SUD

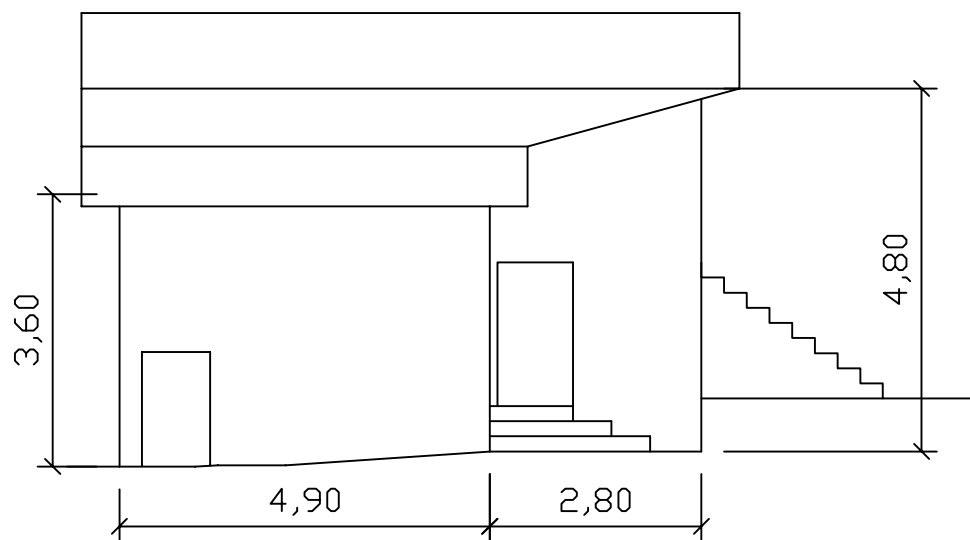
Pianta piano primo



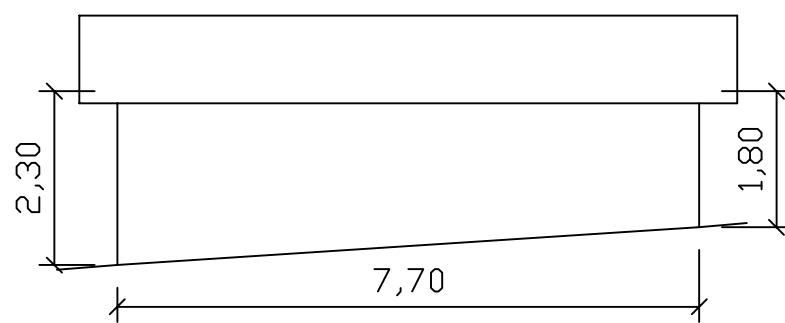
Pianta piano secondo



Prospetto sud



Prospetto nord



Prospetto est

