

Edifici in area agricola

Cod.203
Loc. Boiana
Fg.36 Mapp.58

ANALISI EDILIZIA		ANALISI FUNZIONALE												
STATO DI CONSERVAZIONE	EPOCA DI COSTRUZIONE	DESTINAZIONE D'USO	P.T.	ALTRI										
<input type="checkbox"/> pessimo	<input type="checkbox"/> secolo scorso	abitativa												
<input type="checkbox"/> sufficiente	<input checked="" type="checkbox"/> inizio secolo	commerciale												
<input checked="" type="checkbox"/> discreto	<input type="checkbox"/> recente	esercizi pubblici												
<input type="checkbox"/> buono	<input type="checkbox"/> ristrutturato	servizi												
<input type="checkbox"/> ottimo		direzionale												
UTILIZZABILITA'		industriale												
<input type="checkbox"/> nulla		artigianale												
<input type="checkbox"/> eventuale		turistica												
<input type="checkbox"/> possibile		infrastrutturale												
<input type="checkbox"/> auspicabile		rurale	X	X										
<input checked="" type="checkbox"/> certa		attrezzature												
GRADO DI ALTERAZIONE		TIPOLOGIA DEGLI INTERVENTI EDILIZI AMMESSI												
<input type="checkbox"/> inalterato		INTERVENTI CONSERVATIVI												
<input checked="" type="checkbox"/> poco alterato		<input checked="" type="checkbox"/> manutenzione ordinaria												
<input type="checkbox"/> alterato		<input checked="" type="checkbox"/> manutenzione straordinaria												
<input type="checkbox"/> molto alterato		<input checked="" type="checkbox"/> consolidamento strutturale												
RECUPERABILITA'		<input checked="" type="checkbox"/> adeguamento igienico tecnologico												
<input type="checkbox"/> nulla		<input checked="" type="checkbox"/> restauro												
<input type="checkbox"/> possibile		INTERVENTI ADEGUATIVI												
<input checked="" type="checkbox"/> recuperato (parzialmente)		<input checked="" type="checkbox"/> conversione d'uso												
TIPOLOGIE EDILIZIE		<input checked="" type="checkbox"/> ristrutturazione												
<input type="checkbox"/> edifici ecclesiastici		INTERVENTI MODIFICATIVI												
<input type="checkbox"/> castelli		<input checked="" type="checkbox"/> incremento volumetrico												
<input type="checkbox"/> palazzi e case padronali		<input type="checkbox"/> ricostruzione												
<input type="checkbox"/> rustici di palazzi o case padronali		<input checked="" type="checkbox"/> ristrutturazione												
<input type="checkbox"/> case a corte		<input checked="" type="checkbox"/> cambio destinazione d'uso												
<input type="checkbox"/> rustici di case a corte		<input type="checkbox"/> aumento unità immobiliare												
<input type="checkbox"/> tipologie diverse (fine '800 inizi '900)		<input type="checkbox"/> nuova costruzione												
<input type="checkbox"/> edilizia contemporanea		DESCRIZIONE All'interno del Parco Regionale dell'Adamello, vedi NTA del PTC del Parco												
<input type="checkbox"/> fabbricati per attività produttive														
<input type="checkbox"/> accessori alla residenza		PRESCRIZIONI - Per imprenditore agricolo secondo L.R. 12/05 e s.m.i. da art. 59 a 62. - In caso contrario secondo scheda tecnica												
<input checked="" type="checkbox"/> baite														
MATERIALI DI FINITURA ESTERNI		DESTINAZIONI D'USO AMMESSE Residenziale, agriturismo, B&B DESTINAZIONI D'USO NON AMMESSE Le destinazioni non contemplate tra quelle ammissibili sono da intendersi come non ammissibili												
<input checked="" type="checkbox"/> muratura in sassi														
<input type="checkbox"/> muratura in mattoni		ANNOTAZIONI INDICAZIONI												
<input type="checkbox"/> rivestimento in legno														
<input checked="" type="checkbox"/> tetto in lamiera														
<input type="checkbox"/> tetto in tegole														
<input type="checkbox"/> tetto in piode														
<input type="checkbox"/> tetto in cemento		<table style="width: 100%; border-collapse: collapse;"> <tr> <td style="width: 50%;">TAVOLA</td> <td style="width: 50%;">P.R.3.1/B</td> </tr> <tr> <td>PIANI</td> <td style="text-align: center;">2</td> </tr> <tr> <td>AREA (mq)</td> <td style="text-align: center;">97,09</td> </tr> <tr> <td>ALTEZZA MEDIA (ml)</td> <td style="text-align: center;">-</td> </tr> <tr> <td>VOLUME (mc)</td> <td style="text-align: center;">-</td> </tr> </table>			TAVOLA	P.R.3.1/B	PIANI	2	AREA (mq)	97,09	ALTEZZA MEDIA (ml)	-	VOLUME (mc)	-
TAVOLA	P.R.3.1/B													
PIANI	2													
AREA (mq)	97,09													
ALTEZZA MEDIA (ml)	-													
VOLUME (mc)	-													
PARTICOLARI PREGI ARCHITETTONICI		<table style="width: 100%; border-collapse: collapse;"> <tr> <td style="width: 50%;">TAVOLA</td> <td style="width: 50%;">P.R.3.1/B</td> </tr> <tr> <td>PIANI</td> <td style="text-align: center;">2</td> </tr> <tr> <td>AREA (mq)</td> <td style="text-align: center;">97,09</td> </tr> <tr> <td>ALTEZZA MEDIA (ml)</td> <td style="text-align: center;">-</td> </tr> <tr> <td>VOLUME (mc)</td> <td style="text-align: center;">-</td> </tr> </table>			TAVOLA	P.R.3.1/B	PIANI	2	AREA (mq)	97,09	ALTEZZA MEDIA (ml)	-	VOLUME (mc)	-
TAVOLA	P.R.3.1/B													
PIANI	2													
AREA (mq)	97,09													
ALTEZZA MEDIA (ml)	-													
VOLUME (mc)	-													
<input type="checkbox"/> fregi														
<input type="checkbox"/> edicole														
<input type="checkbox"/> dipinti														
<input type="checkbox"/> altro														
DOTAZIONE DI SERVIZI		<table style="width: 100%; border-collapse: collapse;"> <tr> <td style="width: 50%;">TAVOLA</td> <td style="width: 50%;">P.R.3.1/B</td> </tr> <tr> <td>PIANI</td> <td style="text-align: center;">2</td> </tr> <tr> <td>AREA (mq)</td> <td style="text-align: center;">97,09</td> </tr> <tr> <td>ALTEZZA MEDIA (ml)</td> <td style="text-align: center;">-</td> </tr> <tr> <td>VOLUME (mc)</td> <td style="text-align: center;">-</td> </tr> </table>			TAVOLA	P.R.3.1/B	PIANI	2	AREA (mq)	97,09	ALTEZZA MEDIA (ml)	-	VOLUME (mc)	-
TAVOLA	P.R.3.1/B													
PIANI	2													
AREA (mq)	97,09													
ALTEZZA MEDIA (ml)	-													
VOLUME (mc)	-													
<input type="checkbox"/> acqua														
<input type="checkbox"/> luce														
<input checked="" type="checkbox"/> strada carrabile														
<input type="checkbox"/> sentiero														

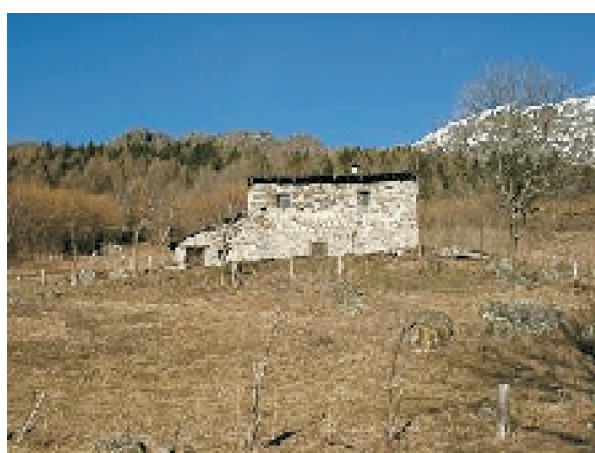
FABBRICATO Fg 36 Mappale 58



PROSPETTO EST

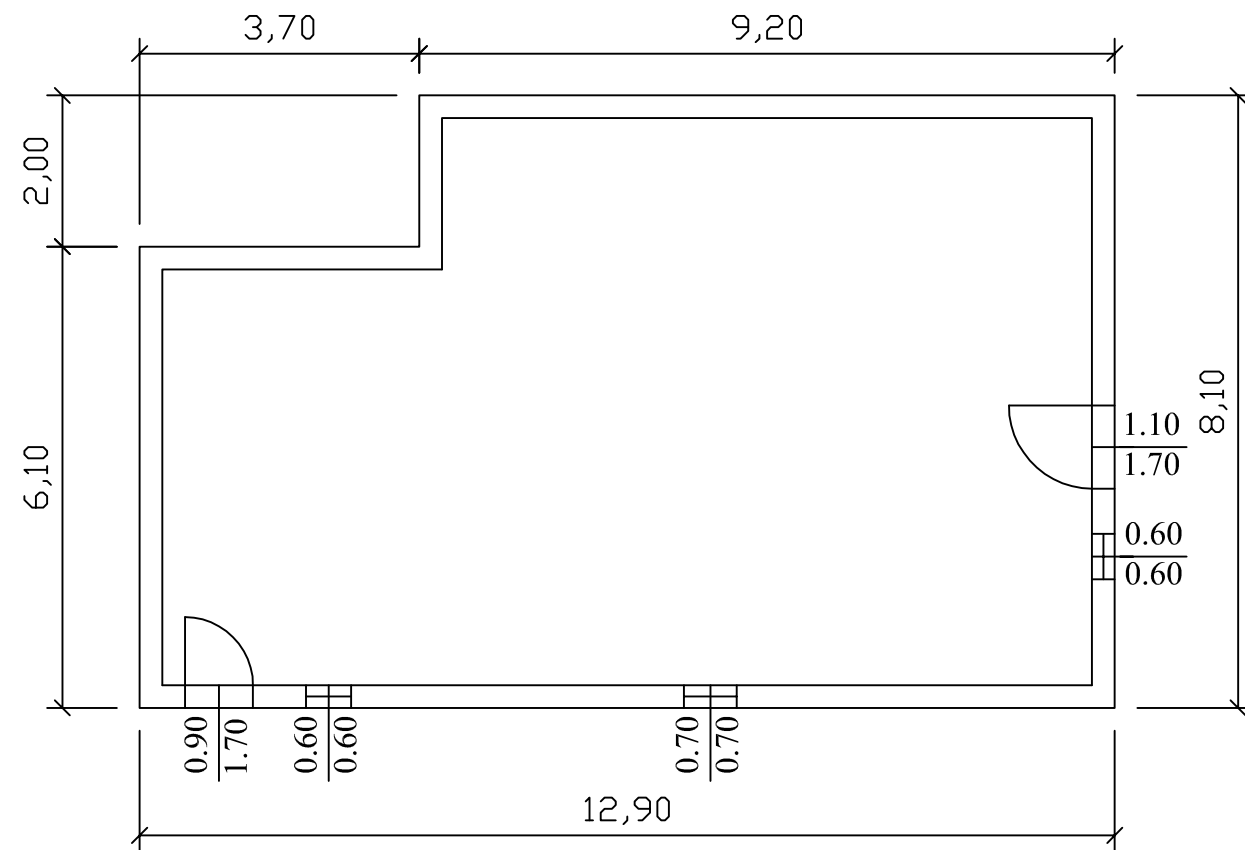


PROSPETTO NORD OVEST

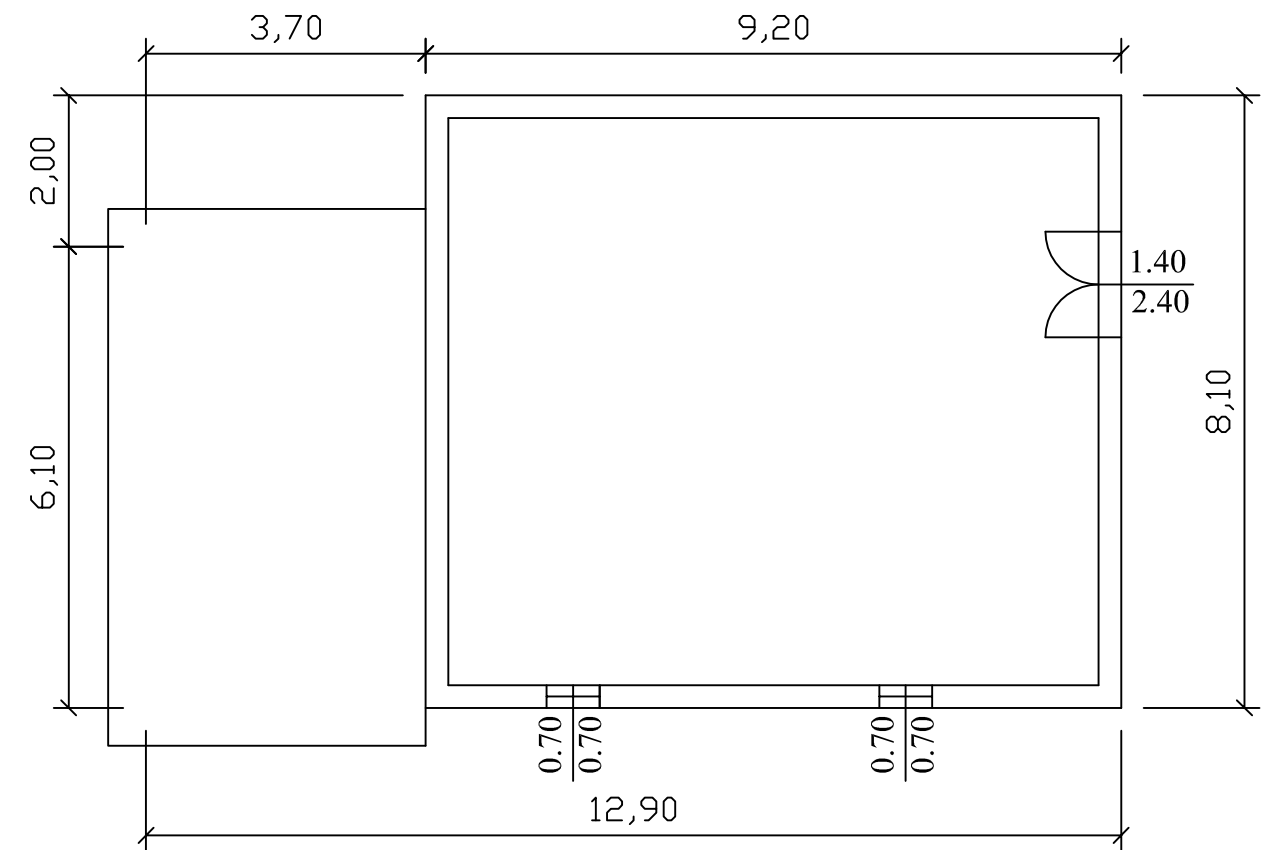


PROSPETTO SUD

Pianta piano primo



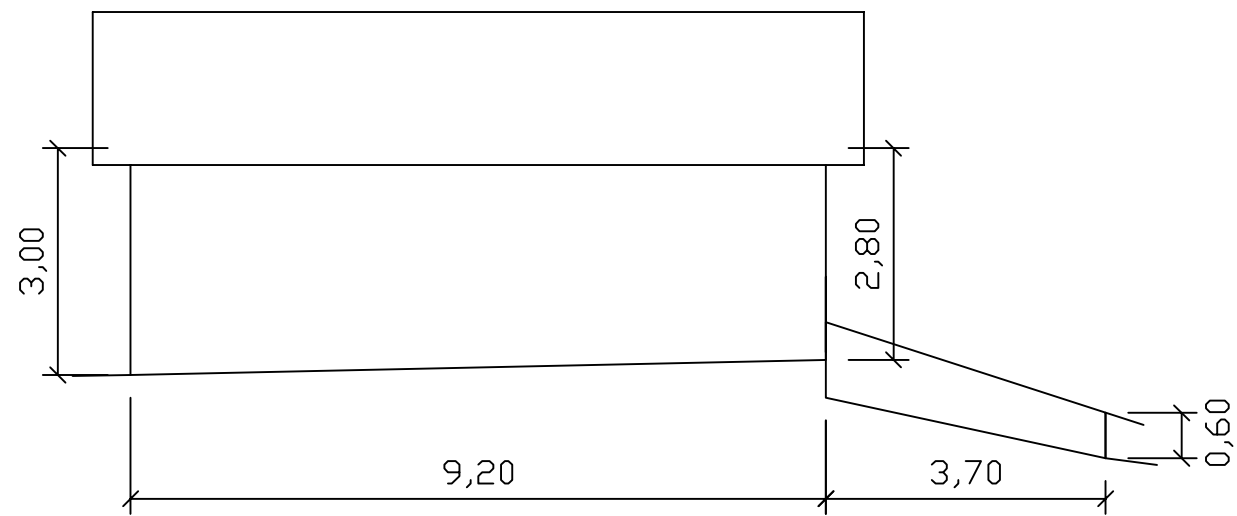
Pianta piano secondo



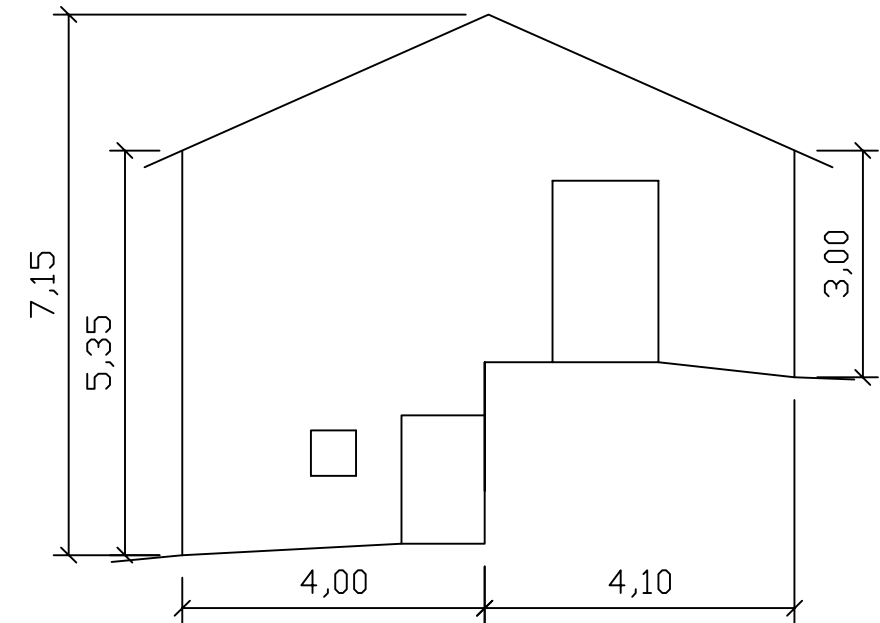
Fg 36 mappale 58 foglio 2

Scala 1:100

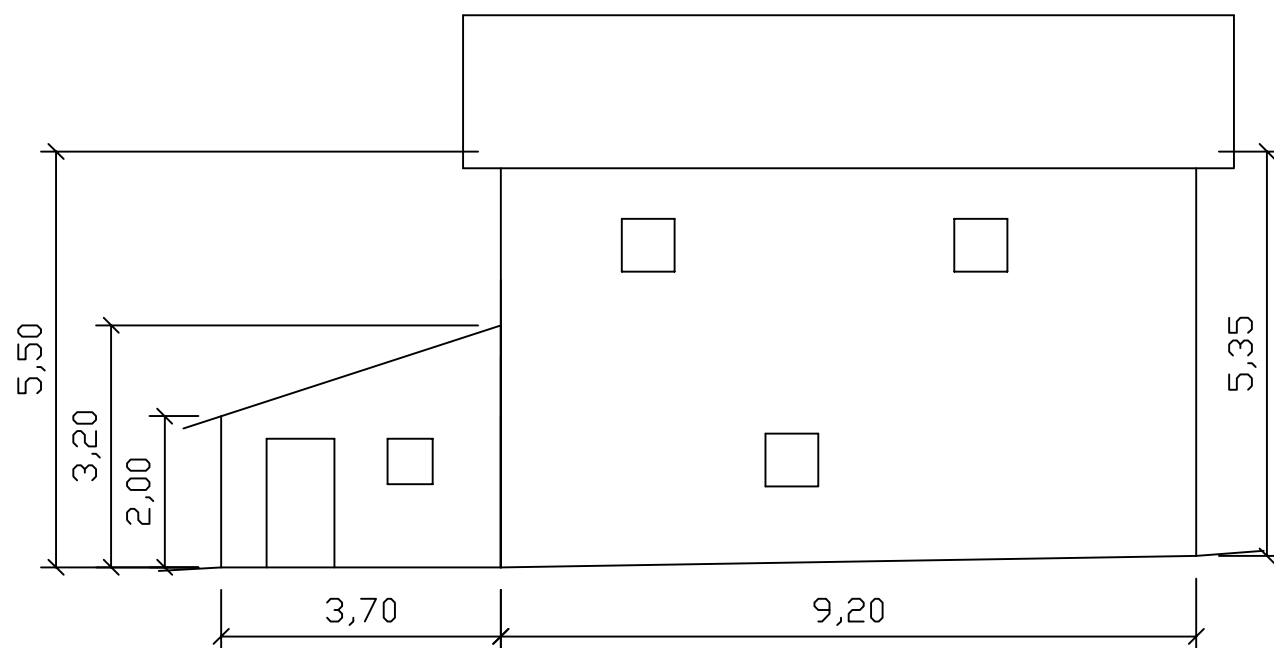
Prospetto nord



Prospetto est



Prospetto sud



Prospetto ovest

