

Edifici in area agricola

Cod.201

Loc. Cucchenda

Fg.36 Mapp.37

Edifici in area agricola			
Cod.201	Loc. Cucchenda	Fg.36 Mapp.37	
ANALISI EDILIZIA		ANALISI FUNZIONALE	
STATO DI CONSERVAZIONE		DESTINAZIONE D'USO	
EPOCA DI COSTRUZIONE		P.T.	
		ALTRI	
	pessimo	<input checked="" type="checkbox"/>	secolo scorso
	sufficiente		inizio secolo
<input checked="" type="checkbox"/>	discreto		recente
	buono		ristrutturato
	ottimo		
UTILIZZABILITA'		TIPOLOGIA DEGLI INTERVENTI EDILIZI AMMESSI	
	nulla	INTERVENTI CONSERVATIVI	
	eventuale	<input checked="" type="checkbox"/>	manutenzione ordinaria
	possibile	<input checked="" type="checkbox"/>	manutenzione straordinaria
	auspicabile	<input checked="" type="checkbox"/>	consolidamento strutturale
<input checked="" type="checkbox"/>	certa	<input checked="" type="checkbox"/>	adeguamento igienico tecnologico
		<input checked="" type="checkbox"/>	restauro
GRADO DI ALTERAZIONE		INTERVENTI ADEGUATIVI	
<input checked="" type="checkbox"/>	inalterato	<input checked="" type="checkbox"/>	conversione d'uso
	poco alterato	<input checked="" type="checkbox"/>	ristrutturazione
	alterato	INTERVENTI MODIFICATIVI	
	molto alterato	<input checked="" type="checkbox"/>	incremento volumetrico
RECUPERABILITA'			ricostruzione
	nulla	<input checked="" type="checkbox"/>	ristrutturazione
<input checked="" type="checkbox"/>	possibile	<input checked="" type="checkbox"/>	cambio destinazione d'uso
	recuperato		aumento unità immobiliare
TIPOLOGIE EDILIZIE			nuova costruzione
	edifici ecclesiastici	DESCRIZIONE	
	castelli	All'interno del Parco Regionale dell'Adamello, vedi NTA del PTC del Parco	
	palazzi e case padronali	PRESCRIZIONI	
	rustici di palazzi o case padronali	- Per imprenditore agricolo secondo L.R. 12/05 e s.m.i. da art. 59 a 62.	
	case a corte	- In caso contrario secondo scheda tecnica	
	rustici di case a corte	DESTINAZIONI D'USO AMMESSE	
	tipologie diverse (fine '800 inizi '900)	Residenziale, agriturismo, B&B	
	edilizia contemporanea	DESTINAZIONI D'USO NON AMMESSE	
	fabbricati per attività produttive	Le destinazioni non contemplate tra quelle ammissibili sono da intendersi come non ammissibili	
	accessori alla residenza	ANNOTAZIONI	
<input checked="" type="checkbox"/>	baite	INDICAZIONI	
MATERIALI DI FINITURA ESTERNI		TAVOLA	P.R.3.1/B
<input checked="" type="checkbox"/>	muratura in sassi	PIANI	2
	muratura in mattoni	AREA (mq)	53,33
	rivestimento in legno	ALTEZZA MEDIA (ml)	-
<input checked="" type="checkbox"/>	tetto in lamiera	VOLUME (mc)	-
	tetto in tegole		
<input checked="" type="checkbox"/>	tetto in piode		
	tetto in cemento		
PARTICOLARI PREGI ARCHITETTONICI			
	fregi		
	edicole		
	dipinti		
	altro		
DOTAZIONE DI SERVIZI			
	acqua		
	luce		
<input checked="" type="checkbox"/>	strada carrabile		
	sentiero		

Fg 36 Mappale 37



FOGLIO DI MAPPA INVIATO
DALL'UFFICIO
DI BRESCIA
COLLETTA IN
28/1/1958

FABBRICATO Fg 36 Mappale 37



PROSPETTO EST

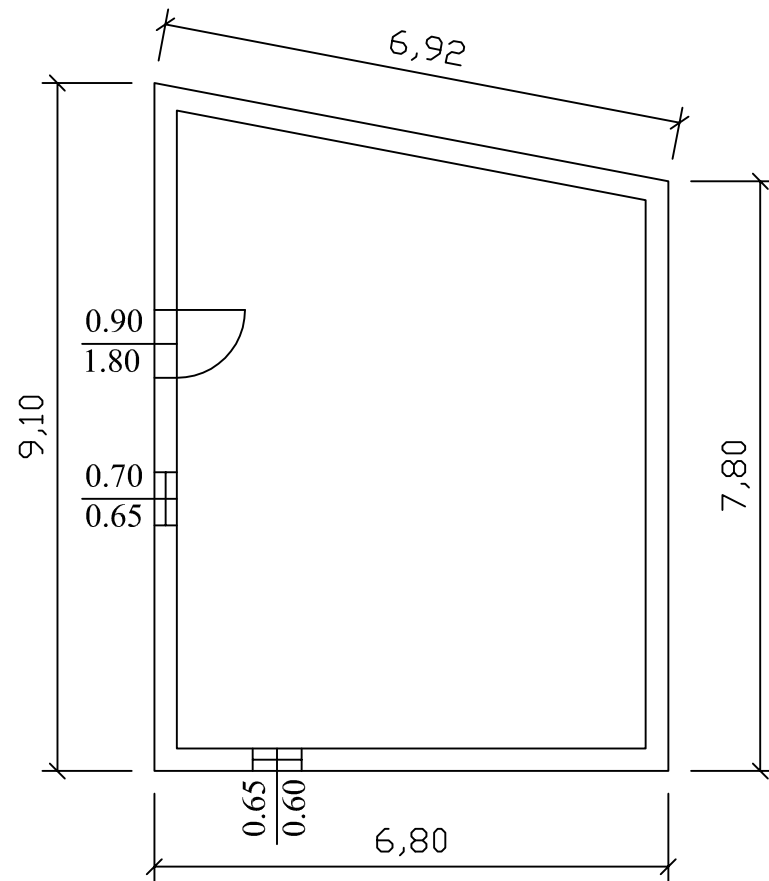


PROSPETTO OVEST

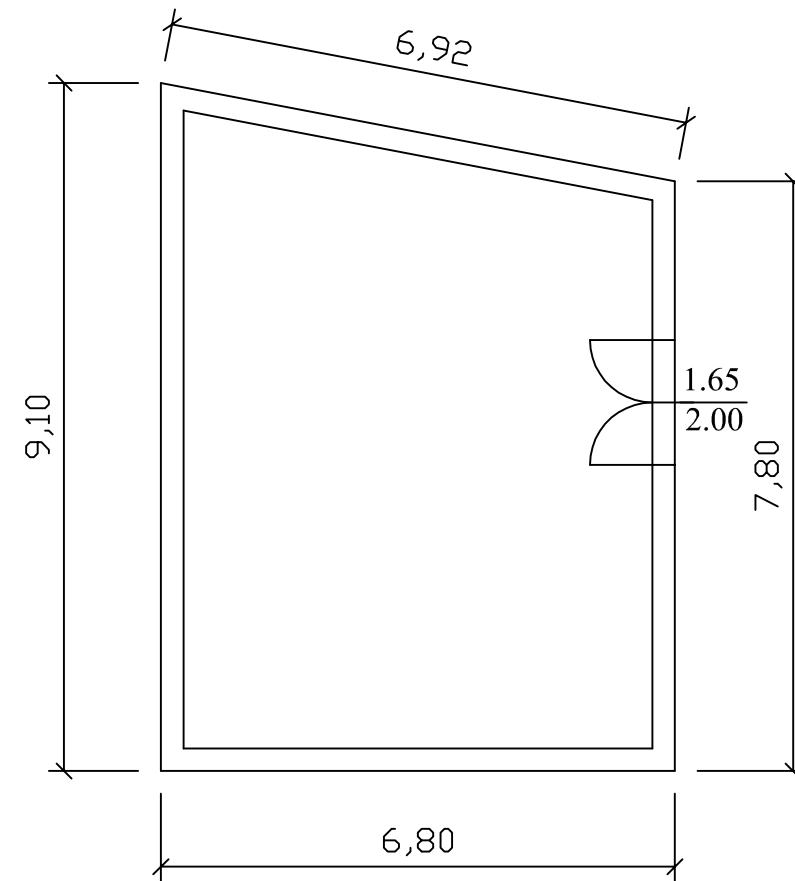


PROSPETTO SUD

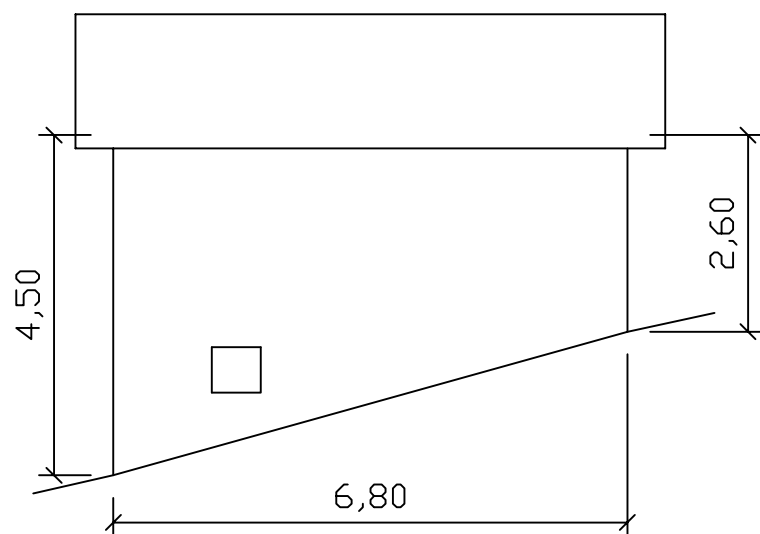
Pianta piano primo



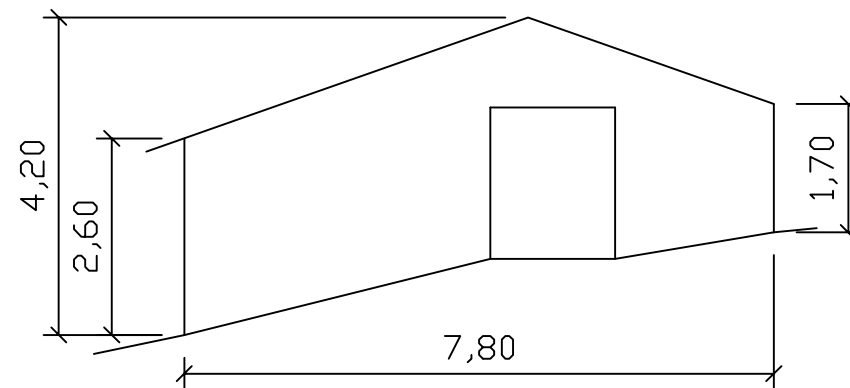
Pianta piano secondo



Prospetto sud



Prospetto est



Prospetto ovest

