

# Edifici in area agricola

**Cod.188**

**Loc. Le Plane**

**Fg.35 Mapp.123**

ANALISI EDILIZIA		ANALISI FUNZIONALE		
STATO DI CONSERVAZIONE		DESTINAZIONE D'USO		
EPOCA DI COSTRUZIONE		P.T.	ALTRI	
<input type="checkbox"/>	pessimo			
<input type="checkbox"/>	sufficiente	<input checked="" type="checkbox"/>		
<input checked="" type="checkbox"/>	discreto			
<input type="checkbox"/>	buono			
<input type="checkbox"/>	ottimo			
UTILIZZABILITA'		TIPOLOGIA DEGLI INTERVENTI EDILIZI AMMESSI		
<input type="checkbox"/>	nulla	INTERVENTI CONSERVATIVI		
<input type="checkbox"/>	eventuale	<input checked="" type="checkbox"/>	manutenzione ordinaria	
<input type="checkbox"/>	possibile	<input checked="" type="checkbox"/>	manutenzione straordinaria	
<input type="checkbox"/>	auspicabile	<input checked="" type="checkbox"/>	consolidamento strutturale	
<input checked="" type="checkbox"/>	certa	<input checked="" type="checkbox"/>	adeguamento igienico tecnologico	
GRADO DI ALTERAZIONE		<input checked="" type="checkbox"/>	restauro	
<input checked="" type="checkbox"/>	inalterato	INTERVENTI ADEGUATIVI		
<input type="checkbox"/>	poco alterato	<input type="checkbox"/>	conversione d'uso	
<input type="checkbox"/>	alterato	<input type="checkbox"/>	ristrutturazione	
<input type="checkbox"/>	molto alterato	INTERVENTI MODIFICATIVI		
RECUPERABILITA'		<input type="checkbox"/>	incremento volumetrico	
<input type="checkbox"/>	nulla	<input type="checkbox"/>	ricostruzione	
<input checked="" type="checkbox"/>	possibile	<input type="checkbox"/>	ristrutturazione	
<input type="checkbox"/>	recuperato	<input type="checkbox"/>	cambio destinazione d'uso	
TIPOLOGIE EDILIZIE		<input type="checkbox"/>	aumento unità immobiliare	
<input type="checkbox"/>	edifici ecclesiastici	<input type="checkbox"/>	nuova costruzione	
<input type="checkbox"/>	castelli	DESCRIZIONE		
<input type="checkbox"/>	palazzi e case padronali	Edificio che ricade in classe di fattibilità geologica 4 con gravi limitazioni		
<input type="checkbox"/>	rustici di palazzi o case padronali	All'interno del Parco Regionale dell'Adamello, vedi NTA del PTC del Parco		
<input type="checkbox"/>	case a corte	PRESCRIZIONI		
<input type="checkbox"/>	rustici di case a corte	- Per imprenditore agricolo secondo L.R. 12/05 e s.m.i. da art. 59 a 62.		
<input type="checkbox"/>	tipologie diverse (fine '800 inizi '900)	- In caso contrario secondo scheda tecnica		
<input type="checkbox"/>	edilizia contemporanea	DESTINAZIONI D'USO AMMESSE		
<input type="checkbox"/>	fabbricati per attività produttive	Mantenere destinazione attuale senza possibilità di aumento del carico insediativo. Sono ammessi depositi, attrezzature agricole e rurali		
<input type="checkbox"/>	accessori alla residenza	DESTINAZIONE D'USO NON AMMESSE		
<input checked="" type="checkbox"/>	baite	Le destinazioni non contemplate tra quelle ammissibili sono da intendersi come non ammissibili		
MATERIALI DI FINITURA ESTERNI		ANNOTAZIONI		
<input checked="" type="checkbox"/>	muratura in sassi			
<input type="checkbox"/>	muratura in mattoni			
<input type="checkbox"/>	rivestimento in legno			
<input checked="" type="checkbox"/>	tetto in lamiera			
<input type="checkbox"/>	tetto in tegole			
<input checked="" type="checkbox"/>	tetto in piode			
<input type="checkbox"/>	tetto in cemento	INDICAZIONI		
PARTICOLARI PREGI ARCHITETTONICI		TAVOLA	P.R.3.1/B	
<input type="checkbox"/>	fregi	PIANI	2	
<input type="checkbox"/>	edicole	AREA (mq)	20,80	
<input type="checkbox"/>	dipinti	ALTEZZA MEDIA (ml)	-	
<input type="checkbox"/>	altro	VOLUME (mc)	-	
DOTAZIONE DI SERVIZI				
<input type="checkbox"/>	acqua			
<input type="checkbox"/>	luce			
<input checked="" type="checkbox"/>	strada carrabile			
<input type="checkbox"/>	sentiero			

# Fg 35 Mappale 123



## **FABBRICATO Fg 35 Mappale 123**



**PROSPETTO NORD EST**



**PROSPETTO NORD OVEST**

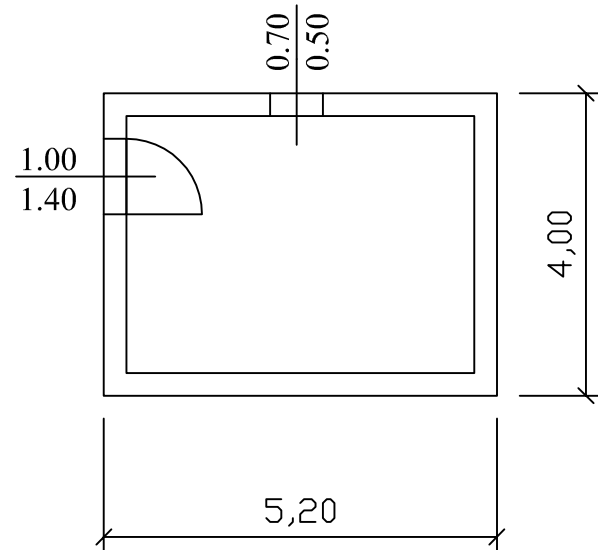


**PROSPETTO SUD**

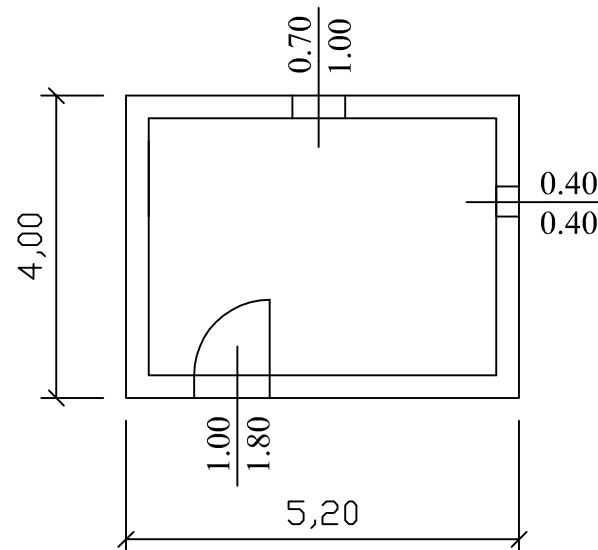
# Fg 35 mappale 123

Scala 1:100

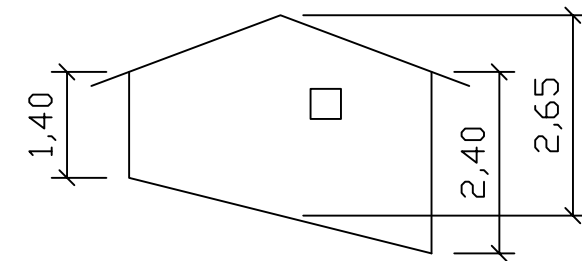
## Pianta piano primo



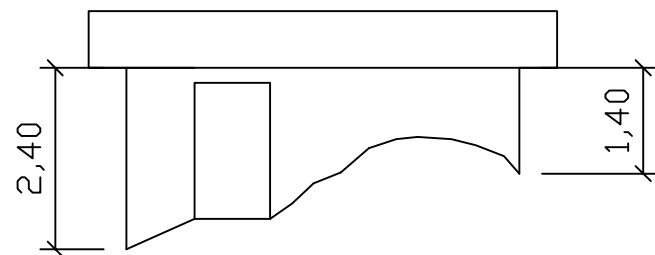
## Pianta piano secondo



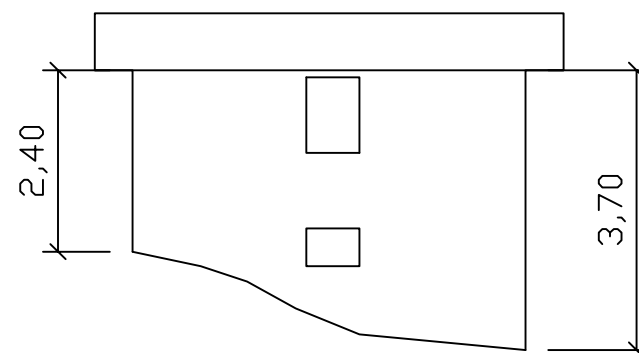
## Prospetto est



## Prospetto sud



## Prospetto nord



## Prospetto ovest

