

Edifici in area agricola

Cod.182

Loc. Pareclo

Fg.35 Mapp.65

ANALISI EDILIZIA		ANALISI FUNZIONALE		
STATO DI CONSERVAZIONE		EPOCA DI COSTRUZIONE		
	pessimo	<input checked="" type="checkbox"/>	secolo scorso	
	sufficiente		inizio secolo	
	discreto		recente	
<input checked="" type="checkbox"/>	buono		ristrutturato	
	ottimo			
UTILIZZABILITA'				
	nessuna			
	eventuale			
	possibile			
	auspicabile			
<input checked="" type="checkbox"/>	certa			
GRADO DI ALTERAZIONE				
	inalterato			
<input checked="" type="checkbox"/>	poco alterato			
	alterato			
	molto alterato			
RECUPERABILITA'				
	nessuna			
<input checked="" type="checkbox"/>	possibile			
	recuperato			
TIPOLOGIE EDILIZIE				
	edifici ecclesiastici			
	castelli			
	palazzi e case padronali			
	rustici di palazzi o case padronali			
	case a corte			
	rustici di case a corte			
	tipologie diverse (fine '800 inizi '900)			
	edilizia contemporanea			
	fabbricati per attività produttive			
	accessori alla residenza			
<input checked="" type="checkbox"/>	baite			
MATERIALI DI FINITURA ESTERNI				
<input checked="" type="checkbox"/>	muratura in sassi			
	muratura in mattoni			
	rivestimento in legno			
	tetto in lamiera			
	tetto in tegole			
<input checked="" type="checkbox"/>	tetto in piode			
	tetto in cemento			
PARTICOLARI PREGI ARCHITETTONICI				
	fregi			
	edicole			
	dipinti			
	altro			
DOTAZIONE DI SERVIZI				
	acqua			
	luce			
<input checked="" type="checkbox"/>	strada carrabile			
	sentiero			
DESTINAZIONE D'USO			P.T.	ALTRI
abitativa				
commerciale				
esercizi pubblici				
servizi				
direzionale				
industriale				
artigianale				
turistica				
infrastrutturale				
rurale			<input checked="" type="checkbox"/>	<input checked="" type="checkbox"/>
attrezzature				
TIPOLOGIA DEGLI INTERVENTI EDILIZI AMMESSI				
INTERVENTI CONSERVATIVI				
<input checked="" type="checkbox"/>	manutenzione ordinaria			
<input checked="" type="checkbox"/>	manutenzione straordinaria			
<input checked="" type="checkbox"/>	consolidamento strutturale			
<input checked="" type="checkbox"/>	adeguamento igienico tecnologico			
<input checked="" type="checkbox"/>	restauro			
INTERVENTI ADEGUATIVI				
<input checked="" type="checkbox"/>	conversione d'uso			
<input checked="" type="checkbox"/>	ristrutturazione			
INTERVENTI MODIFICATIVI				
<input checked="" type="checkbox"/>	incremento volumetrico			
	ricostruzione			
<input checked="" type="checkbox"/>	ristrutturazione			
<input checked="" type="checkbox"/>	cambio destinazione d'uso			
	aumento unità immobiliare			
	nuova costruzione			
DESCRIZIONE				
All'interno del Parco Regionale dell'Adamello, vedi NTA del PTC del Parco				
PRESCRIZIONI				
- Per imprenditore agricolo secondo L.R. 12/05 e s.m.i. da art. 59 a 62.				
- In caso contrario secondo scheda tecnica				
DESTINAZIONI D'USO AMMESSE				
Residenziale, agriturismo, B&B				
DESTINAZIONI D'USO NON AMMESSE				
Le destinazioni non contemplate tra quelle ammissibili sono da intendersi come non ammissibili				
ANNOTAZIONI				
INDICAZIONI				
TAVOLA			P.R.3.1/B	
PIANI			2	
AREA (mq)			18,68	
ALTEZZA MEDIA (ml)			-	
VOLUME (mc)			-	

Fg 35 Mappale 65



FABBRICATO Fg 35 Mappale 65



PROSPETTO EST



PROSPETTO NORD

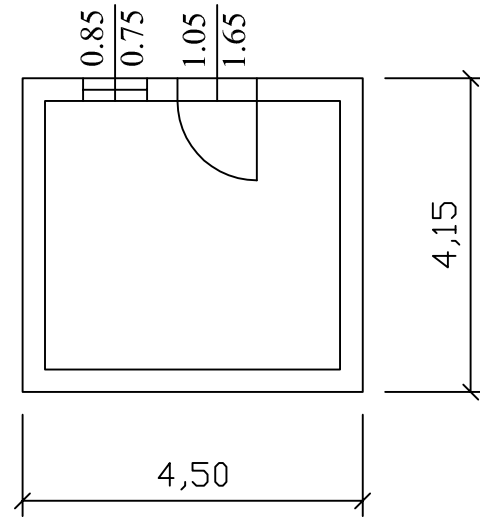


PROSPETTO OVEST

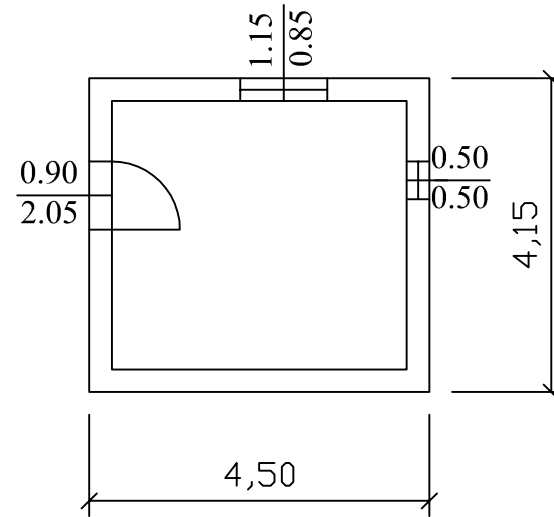
Fg 35 mappale 65

Scala 1:100

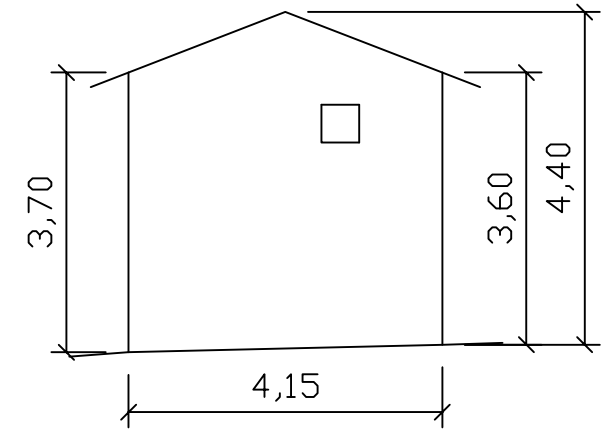
Pianta piano primo



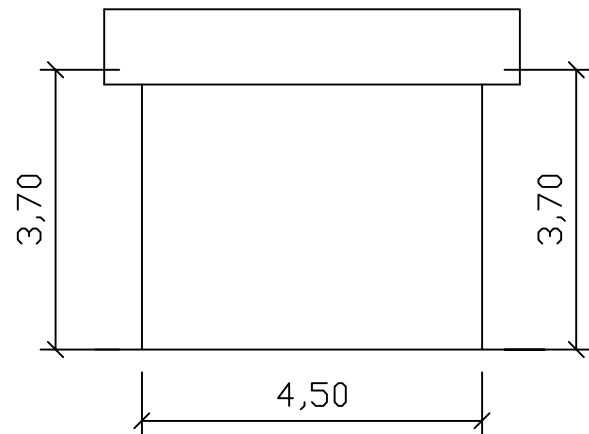
Pianta piano secondo



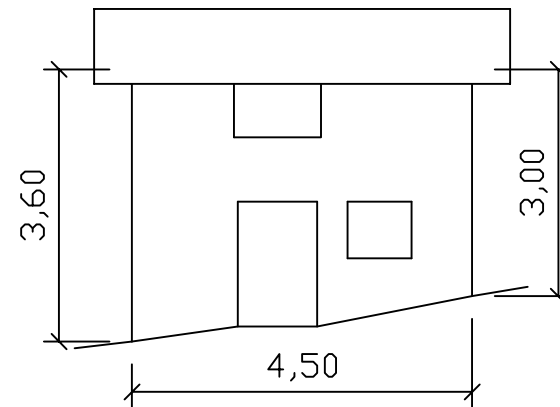
Prospetto est



Prospetto sud



Prospetto nord



Prospetto ovest

