

# Edifici in area agricola

**Cod.169**

**Loc. Rastello**

**Fg.33 Mapp.130**

ANALISI EDILIZIA		ANALISI FUNZIONALE		
STATO DI CONSERVAZIONE	EPOCA DI COSTRUZIONE	DESTINAZIONE D'USO	P.T.	ALTRI
<input type="checkbox"/> pessimo	<input type="checkbox"/> secolo scorso	abitativa		
<input type="checkbox"/> sufficiente	<input checked="" type="checkbox"/> inizio secolo	commerciale		
<input type="checkbox"/> discreto	<input type="checkbox"/> recente	esercizi pubblici		
<input checked="" type="checkbox"/> buono	<input type="checkbox"/> ristrutturato	servizi		
<input type="checkbox"/> ottimo		direzionale		
UTILIZZABILITA'		industriale		
<input type="checkbox"/> nulla		artigianale		
<input type="checkbox"/> eventuale		turistica		
<input type="checkbox"/> possibile		infrastrutturale		
<input type="checkbox"/> auspicabile		rurale	<b>X</b>	<b>X</b>
<input checked="" type="checkbox"/> certa		attrezzature		
GRADO DI ALTERAZIONE		<b>TIPOLOGIA DEGLI INTERVENTI EDILIZI AMMESSI</b>		
<input type="checkbox"/> inalterato		INTERVENTI CONSERVATIVI		
<input checked="" type="checkbox"/> poco alterato		<input checked="" type="checkbox"/> manutenzione ordinaria		
<input type="checkbox"/> alterato		<input checked="" type="checkbox"/> manutenzione straordinaria		
<input type="checkbox"/> molto alterato		<input checked="" type="checkbox"/> consolidamento strutturale		
RECUPERABILITA'		<input checked="" type="checkbox"/> adeguamento igienico tecnologico		
<input type="checkbox"/> nulla		<input checked="" type="checkbox"/> restauro		
<input type="checkbox"/> possibile		INTERVENTI ADEGUATIVI		
<input checked="" type="checkbox"/> recuperato		<input checked="" type="checkbox"/> conversione d'uso		
TIPOLOGIE EDILIZIE		<input checked="" type="checkbox"/> ristrutturazione		
<input type="checkbox"/> edifici ecclesiastici		INTERVENTI MODIFICATIVI		
<input type="checkbox"/> castelli		<input checked="" type="checkbox"/> incremento volumetrico		
<input type="checkbox"/> palazzi e case padronali		<input type="checkbox"/> ricostruzione		
<input type="checkbox"/> rustici di palazzi o case padronali		<input checked="" type="checkbox"/> ristrutturazione		
<input type="checkbox"/> case a corte		<input checked="" type="checkbox"/> cambio destinazione d'uso		
<input type="checkbox"/> rustici di case a corte		<input type="checkbox"/> aumento unità immobiliare		
<input type="checkbox"/> tipologie diverse (fine '800 inizi '900)		<input type="checkbox"/> nuova costruzione		
<input type="checkbox"/> edilizia contemporanea		<b>DESCRIZIONE</b>		
<input type="checkbox"/> fabbricati per attività produttive		All'interno del Parco Regionale dell'Adamello, vedi NTA del PTC del Parco		
<input type="checkbox"/> accessori alla residenza		<b>PRESCRIZIONI</b>		
<input checked="" type="checkbox"/> baite		- Per imprenditore agricolo secondo L.R. 12/05 e s.m.i. da art. 59 a 62. - In caso contrario secondo scheda tecnica		
MATERIALI DI FINITURA ESTERNI		<b>DESTINAZIONI D'USO AMMESSE</b>		
<input checked="" type="checkbox"/> muratura in sassi		Residenziale, agriturismo, B&B		
<input type="checkbox"/> muratura in mattoni		<b>DESTINAZIONI D'USO NON AMMESSE</b>		
<input type="checkbox"/> rivestimento in legno		Le destinazioni non contemplate tra quelle ammissibili sono da intendersi come non ammissibili		
<input type="checkbox"/> tetto in lamiera		<b>ANNOTAZIONI</b>		
<input type="checkbox"/> tetto in tegole		La struttura portante del tetto è stata rifatta		
<input checked="" type="checkbox"/> tetto in piode		<b>INDICAZIONI</b>		
<input type="checkbox"/> tetto in cemento		TAVOLA	P.R.3.1/B	
PARTICOLARI PREGI ARCHITETTONICI		PIANI	1	
<input type="checkbox"/> fregi		AREA (mq)	15,19	
<input type="checkbox"/> edicole		ALTEZZA MEDIA (ml)	-	
<input type="checkbox"/> dipinti		VOLUME (mc)	-	
<input type="checkbox"/> altro		<b>DOTAZIONE DI SERVIZI</b>		
DOTAZIONE DI SERVIZI		<input type="checkbox"/> acqua		
<input type="checkbox"/> luce		<input checked="" type="checkbox"/> strada carrabile		
<input checked="" type="checkbox"/> strada carrabile		<input type="checkbox"/> sentiero		
<input type="checkbox"/> sentiero				

# Fg 33 Mappale 130



PROVINCIA DI BRESCIA  
**Comune di Sonico**  
Foglio N° 33

0 50 100 M  
**Scala 1:4.000**

Proiezione GAUSS-BODA Fuso Ovest di 6° Meridiano Centrale 9° Est-Greenwich

CENIGI ENRICALI

RIPODDI... 13 A ROMA NELLE 1988

## FABBRICATO Fg 33 Mappale 130



**PROSPETTO EST**



**PROSPETTO NORD**

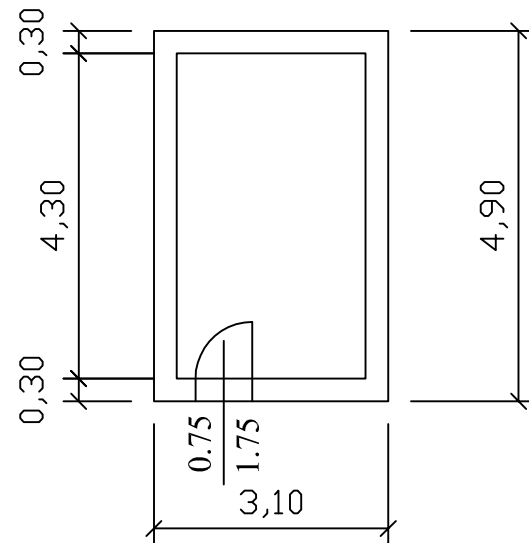


**PROSPETTO SUD**

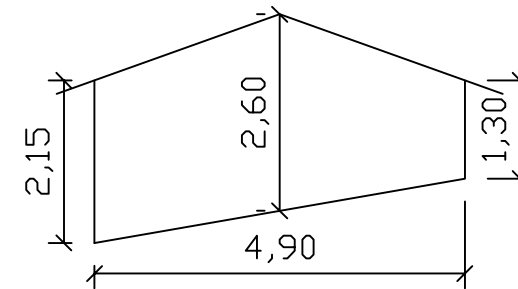
# Fg 33 mappale 130

Scala 1:100

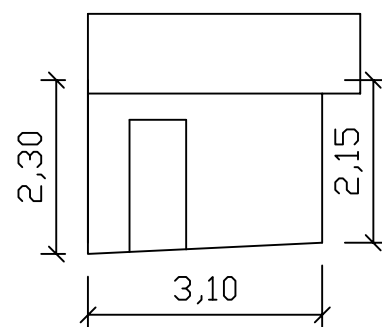
## Pianta piano primo



## Prospetto ovest



## Prospetto sud



## Prospetto nord

