

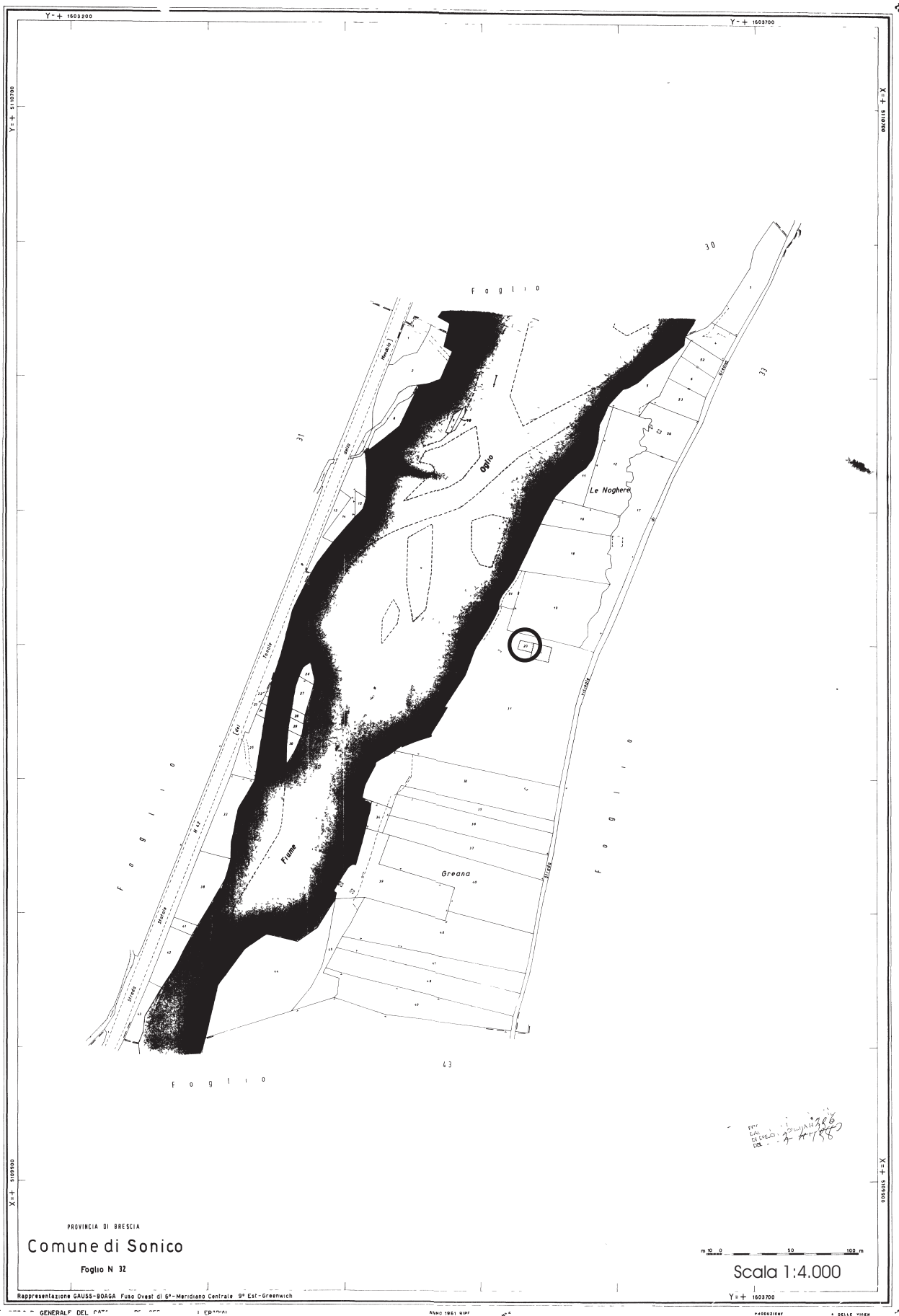
# Edifici in area agricola

**Cod.160**

**Fg.32 Mapp.20**

ANALISI EDILIZIA		ANALISI FUNZIONALE		
STATO DI CONSERVAZIONE		DESTINAZIONE D'USO		
EPOCA DI COSTRUZIONE		P.T.	ALTRI	
<input type="checkbox"/>	pessimo	<input type="checkbox"/>	abitativa	
<input type="checkbox"/>	sufficiente	<input checked="" type="checkbox"/>	commerciale	
<input checked="" type="checkbox"/>	discreto	<input type="checkbox"/>	esercizi pubblici	
<input type="checkbox"/>	buono	<input type="checkbox"/>	servizi	
<input type="checkbox"/>	ottimo	<input type="checkbox"/>	direzionale	
		<input type="checkbox"/>	industriale	
		<input type="checkbox"/>	artigianale	
		<input type="checkbox"/>	turistica	
		<input type="checkbox"/>	infrastrutturale	
		<input type="checkbox"/>	rurale	
		<input type="checkbox"/>	attrezzature	
UTILIZZABILITA'		<b>TIPOLOGIA DEGLI INTERVENTI EDILIZI AMMESSI</b>		
<input type="checkbox"/>	nulla	INTERVENTI CONSERVATIVI		
<input type="checkbox"/>	eventuale	<input checked="" type="checkbox"/>	manutenzione ordinaria	
<input checked="" type="checkbox"/>	possibile	<input checked="" type="checkbox"/>	manutenzione straordinaria	
<input type="checkbox"/>	auspicabile	<input checked="" type="checkbox"/>	consolidamento strutturale	
<input type="checkbox"/>	certa	<input checked="" type="checkbox"/>	adeguamento igienico tecnologico	
		<input checked="" type="checkbox"/>	restauro	
GRADO DI ALTERAZIONE		INTERVENTI ADEGUATIVI		
<input type="checkbox"/>	inalterato	<input checked="" type="checkbox"/>	conversione d'uso	
<input checked="" type="checkbox"/>	poco alterato	<input checked="" type="checkbox"/>	ristrutturazione	
<input type="checkbox"/>	alterato	INTERVENTI MODIFICATIVI		
<input type="checkbox"/>	molto alterato	<input checked="" type="checkbox"/>	incremento volumetrico	
		<input type="checkbox"/>	ricostruzione	
RECUPERABILITA'		<input checked="" type="checkbox"/>	ristrutturazione	
<input type="checkbox"/>	nulla	<input checked="" type="checkbox"/>	cambio destinazione d'uso	
<input type="checkbox"/>	possibile	<input type="checkbox"/>	aumento unità immobiliare	
<input checked="" type="checkbox"/>	recuperato	<input type="checkbox"/>	nuova costruzione	
TIPOLOGIE EDILIZIE		<b>DESCRIZIONE</b>		
<input type="checkbox"/>	edifici ecclesiastici	All'interno del Parco Regionale dell'Adamello, vedi NTA del PTC del Parco		
<input type="checkbox"/>	castelli	<b>PRESCRIZIONI</b>		
<input type="checkbox"/>	palazzi e case padronali	- Per imprenditore agricolo secondo L.R. 12/05 e s.m.i. da art. 59 a 62.		
<input type="checkbox"/>	rustici di palazzi o case padronali	- In caso contrario secondo scheda tecnica		
<input type="checkbox"/>	case a corte	<b>DESTINAZIONI D'USO AMMESSE</b>		
<input type="checkbox"/>	rustici di case a corte	Residenziale, agriturismo, B&B		
<input type="checkbox"/>	tipologie diverse (fine '800 inizi '900)	<b>DESTINAZIONI D'USO NON AMMESSE</b>		
<input type="checkbox"/>	edilizia contemporanea	Le destinazioni non contemplate tra quelle ammissibili sono da intendersi come non ammissibili		
<input type="checkbox"/>	fabbricati per attività produttive			
<input type="checkbox"/>	accessori alla residenza			
<input checked="" type="checkbox"/>	rustico	<b>ANNOTAZIONI</b>		
MATERIALI DI FINITURA ESTERNI		Il fabbricato è stato intonacato		
<input checked="" type="checkbox"/>	muratura in sassi	<b>INDICAZIONI</b>		
<input type="checkbox"/>	muratura in mattoni	TAVOLA		
<input type="checkbox"/>	rivestimento in legno	P.R.3.1/B		
<input checked="" type="checkbox"/>	tetto in lamiera	PIANI		
<input type="checkbox"/>	tetto in tegole	1		
<input type="checkbox"/>	tetto in piode	AREA (mq)		
<input type="checkbox"/>	tetto in cemento	75,60		
PARTICOLARI PREGI ARCHITETTONICI		ALTEZZA MEDIA (ml)		
<input type="checkbox"/>	fregi	-		
<input type="checkbox"/>	edicole	VOLUME (mc)		
<input type="checkbox"/>	dipinti	-		
<input type="checkbox"/>	altro			
DOTAZIONE DI SERVIZI				
<input type="checkbox"/>	acqua			
<input type="checkbox"/>	luce			
<input checked="" type="checkbox"/>	strada carrabile			
<input type="checkbox"/>	sentiero			

# Fg 32 Mappale 20



PROVINCIA DI BRESCIA  
**Comune di Sonico**  
Foglio N 32

m 0 50 100  
**Scala 1:4.000**

**FABBRICATO Fg 32 Mappale 20**



**PROSPETTO NORD**

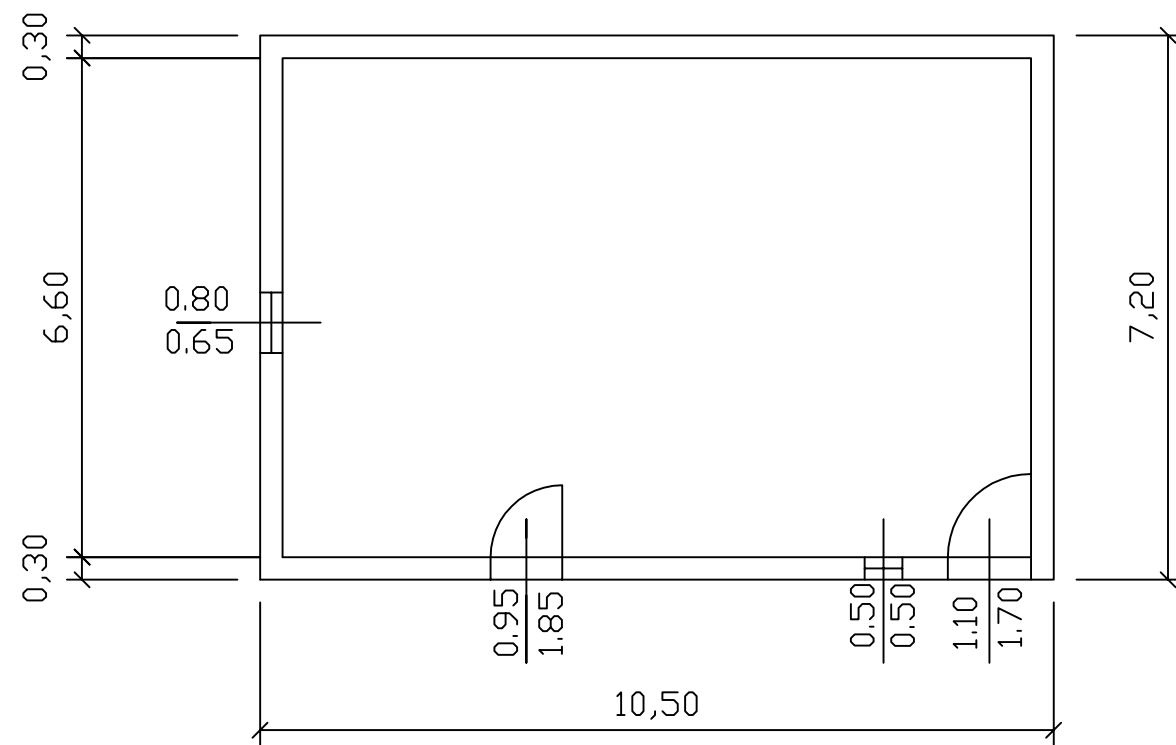


**PROSPETTO OVEST**

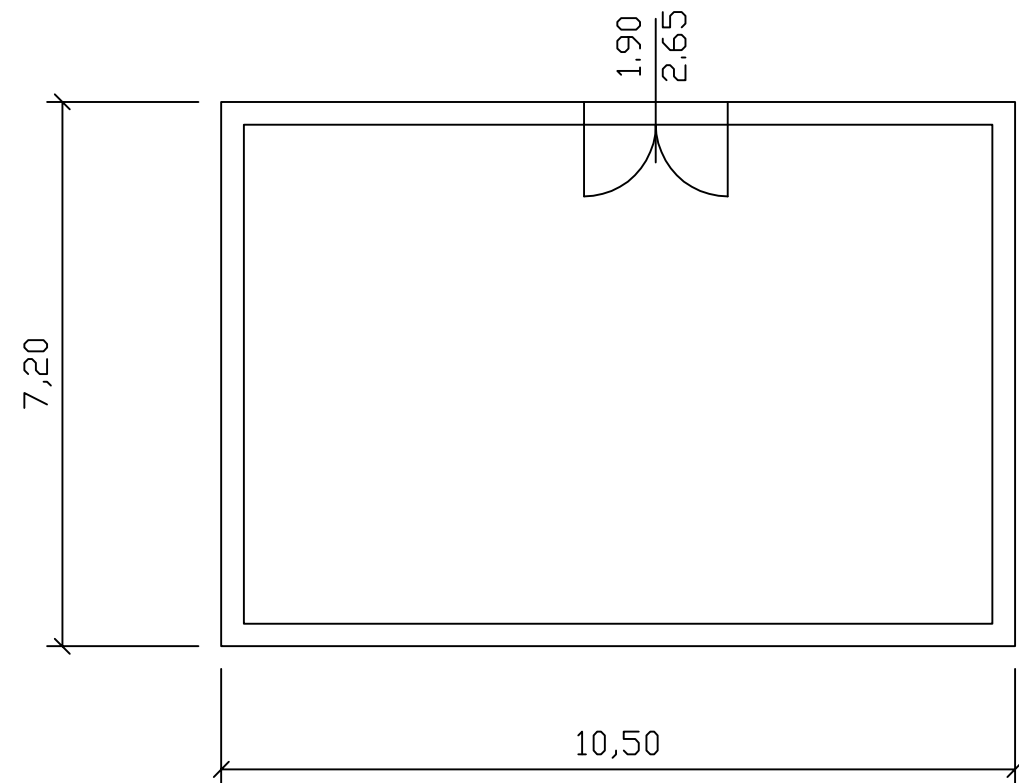


**PROSPETTO SUD**

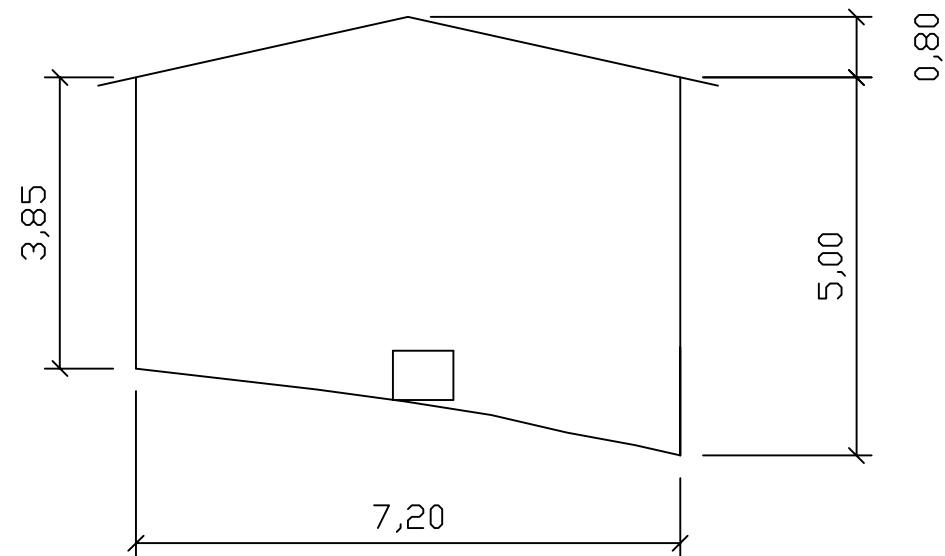
Pianta piano primo



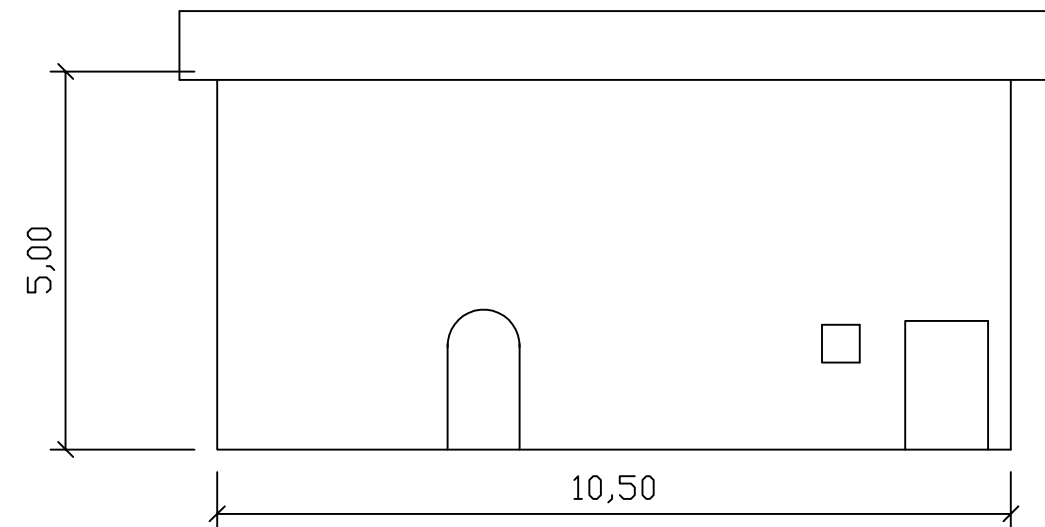
Pianta piano secondo



Prospetto ovest



Prospetto sud



Prospetto nord

