

Edifici in area agricola

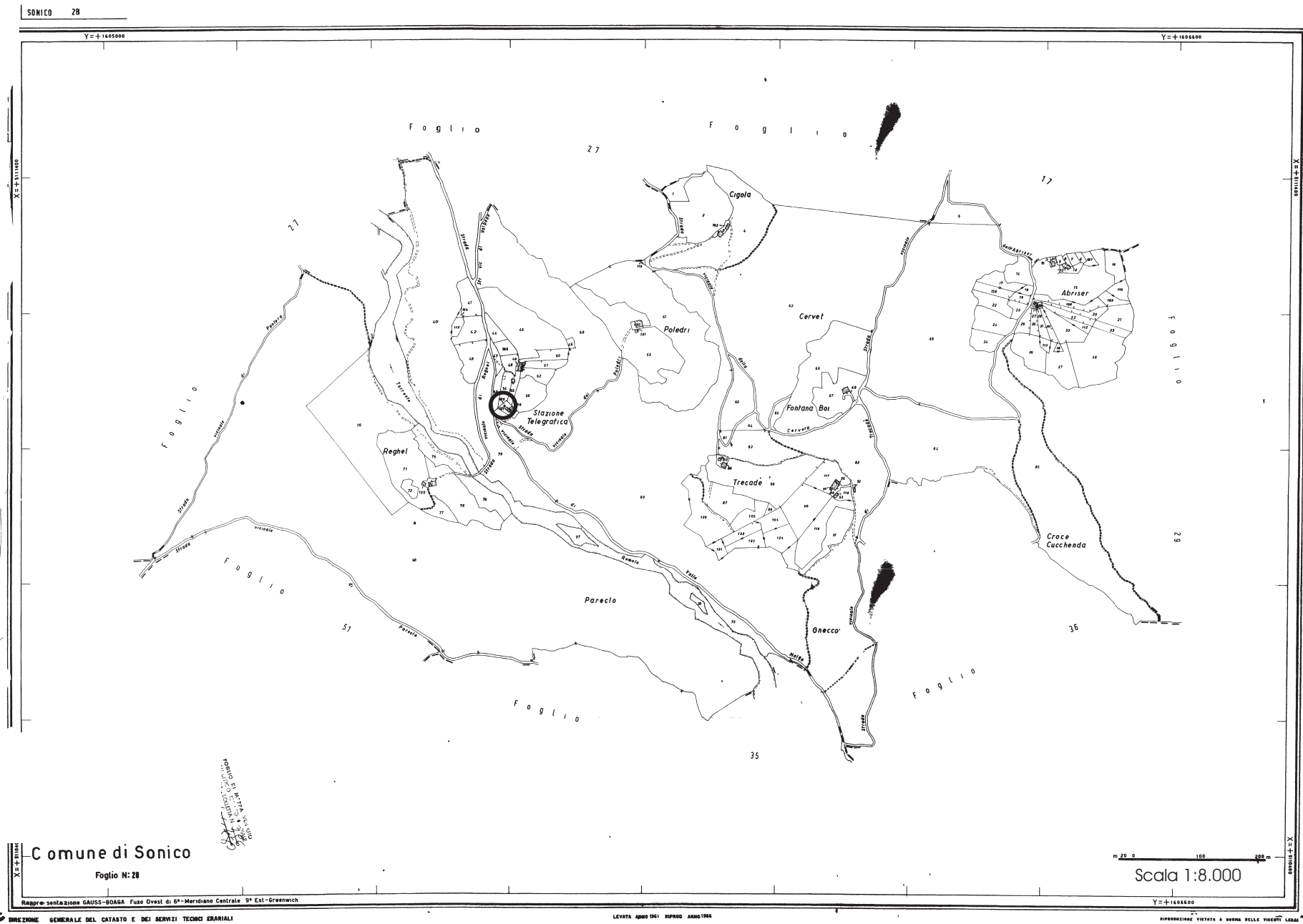
Cod.128

Loc. Stazione teleferica

Fg.28 Mapp.125

ANALISI EDILIZIA		ANALISI FUNZIONALE		
STATO DI CONSERVAZIONE		DESTINAZIONE D'USO		
EPOCA DI COSTRUZIONE		P.T.	ALTRI	
<input type="checkbox"/>	pessimo			
<input type="checkbox"/>	sufficiente			
<input checked="" type="checkbox"/>	discreto	<input checked="" type="checkbox"/>		
<input type="checkbox"/>	buono			
<input type="checkbox"/>	ottimo			
UTILIZZABILITA'		TIPOLOGIA DEGLI INTERVENTI EDILIZI AMMESSI		
<input checked="" type="checkbox"/>	nulla	INTERVENTI CONSERVATIVI		
<input type="checkbox"/>	eventuale	<input checked="" type="checkbox"/>	manutenzione ordinaria	
<input type="checkbox"/>	possibile	<input checked="" type="checkbox"/>	manutenzione straordinaria	
<input type="checkbox"/>	auspicabile	<input checked="" type="checkbox"/>	consolidamento strutturale	
<input type="checkbox"/>	certa	<input checked="" type="checkbox"/>	adeguamento igienico tecnologico	
GRADO DI ALTERAZIONE		<input checked="" type="checkbox"/>	restauro	
<input checked="" type="checkbox"/>	inalterato	INTERVENTI ADEGUATIVI		
<input type="checkbox"/>	poco alterato	<input type="checkbox"/>	conversione d'uso	
<input type="checkbox"/>	alterato	<input type="checkbox"/>	ristrutturazione	
<input type="checkbox"/>	molto alterato	INTERVENTI MODIFICATIVI		
RECUPERABILITA'		<input type="checkbox"/>	incremento volumetrico	
<input type="checkbox"/>	nulla	<input type="checkbox"/>	ricostruzione	
<input checked="" type="checkbox"/>	possibile	<input type="checkbox"/>	ristrutturazione	
<input type="checkbox"/>	recuperato	<input type="checkbox"/>	cambio destinazione d'uso	
TIPOLOGIE EDILIZIE		<input type="checkbox"/>	aumento unità immobiliare	
<input type="checkbox"/>	edifici ecclesiastici	<input type="checkbox"/>	nuova costruzione	
<input type="checkbox"/>	castelli	DESCRIZIONE		
<input type="checkbox"/>	palazzi e case padronali	Edificio che ricade in classe di fattibilità geologica 4 con gravi limitazioni		
<input type="checkbox"/>	rustici di palazzi o case padronali	All'interno del Parco Regionale dell'Adamello, vedi NTA del PTC del Parco		
<input type="checkbox"/>	case a corte	PRESCRIZIONI		
<input type="checkbox"/>	rustici di case a corte	- Per imprenditore agricolo secondo L.R. 12/05 e s.m.i. da art. 59 a 62.		
<input type="checkbox"/>	tipologie diverse (fine '800 inizi '900)	- In caso contrario secondo scheda tecnica		
<input type="checkbox"/>	edilizia contemporanea	DESTINAZIONI D'USO AMMESSE		
<input type="checkbox"/>	fabbricati per attività produttive	Mantenere destinazione attuale senza possibilità di aumento del carico insediativo. Sono ammessi depositi, attrezzature agricole e rurali		
<input type="checkbox"/>	accessori alla residenza	DESTINAZIONE D'USO NON AMMESSE		
<input checked="" type="checkbox"/>	altro	Le destinazioni non contemplate tra quelle ammissibili sono da intendersi come non ammissibili		
MATERIALI DI FINITURA ESTERNI		ANNOTAZIONI		
<input checked="" type="checkbox"/>	muratura in sassi	INDICAZIONI		
<input type="checkbox"/>	muratura in mattoni	TAVOLA		
<input type="checkbox"/>	rivestimento in legno	P.R.3.1/B		
<input type="checkbox"/>	tetto in lamiera	PIANI		
<input type="checkbox"/>	tetto in tegole	1		
<input type="checkbox"/>	tetto in piode	AREA (mq)		
<input checked="" type="checkbox"/>	tetto in soletta	6,89		
PARTICOLARI PREGI ARCHITETTONICI		ALTEZZA MEDIA (ml)		
<input type="checkbox"/>	fregi	-		
<input type="checkbox"/>	edicole	VOLUME (mc)		
<input type="checkbox"/>	dipinti	-		
<input type="checkbox"/>	altro			
DOTAZIONE DI SERVIZI				
<input type="checkbox"/>	acqua			
<input type="checkbox"/>	luce			
<input checked="" type="checkbox"/>	strada carrabile			
<input type="checkbox"/>	sentiero			

Fg 28 Mappale 125



Comune di Sonico

Foglio N: 28

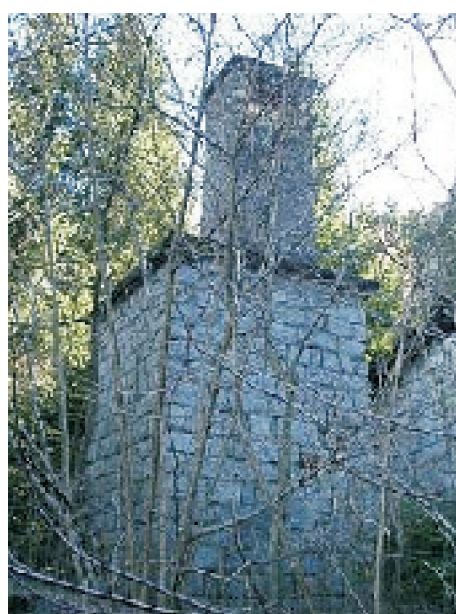
Rappresntazione GAUSS-BOAGA Fuso Ovest di 6° Meridiano Centrale 9° Est-Greenwich

Scala 1:8.000

FABBRICATO Fg 28 Mappale 125



PROSPETTO EST

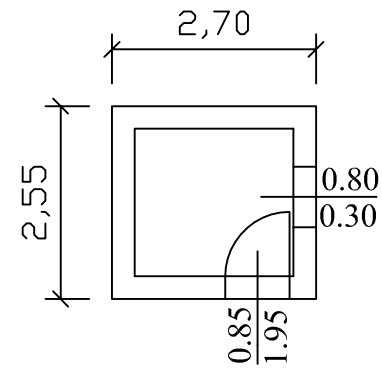


PROSPETTO NORD OVEST

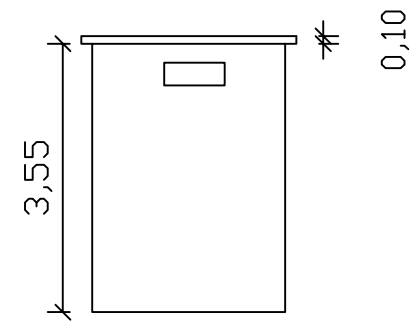


PROSPETTO OVEST

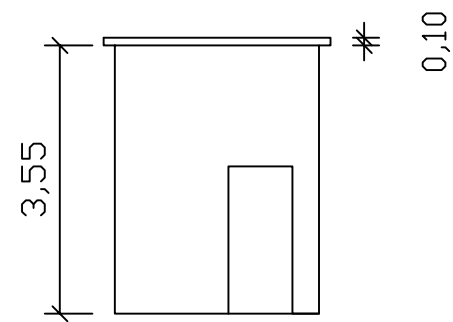
Pianta piano primo



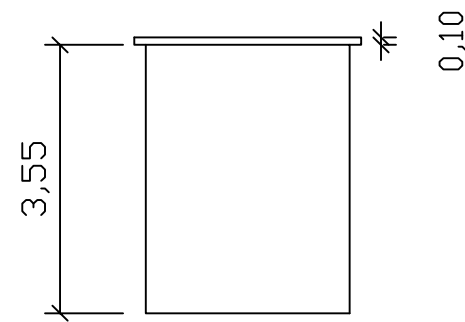
Prospetto est



Prospetto sud



Prospetto nord



Prospetto ovest

