

Edifici in area agricola

Cod.112

Loc. Sbriser

Fg.28 Mapp.12

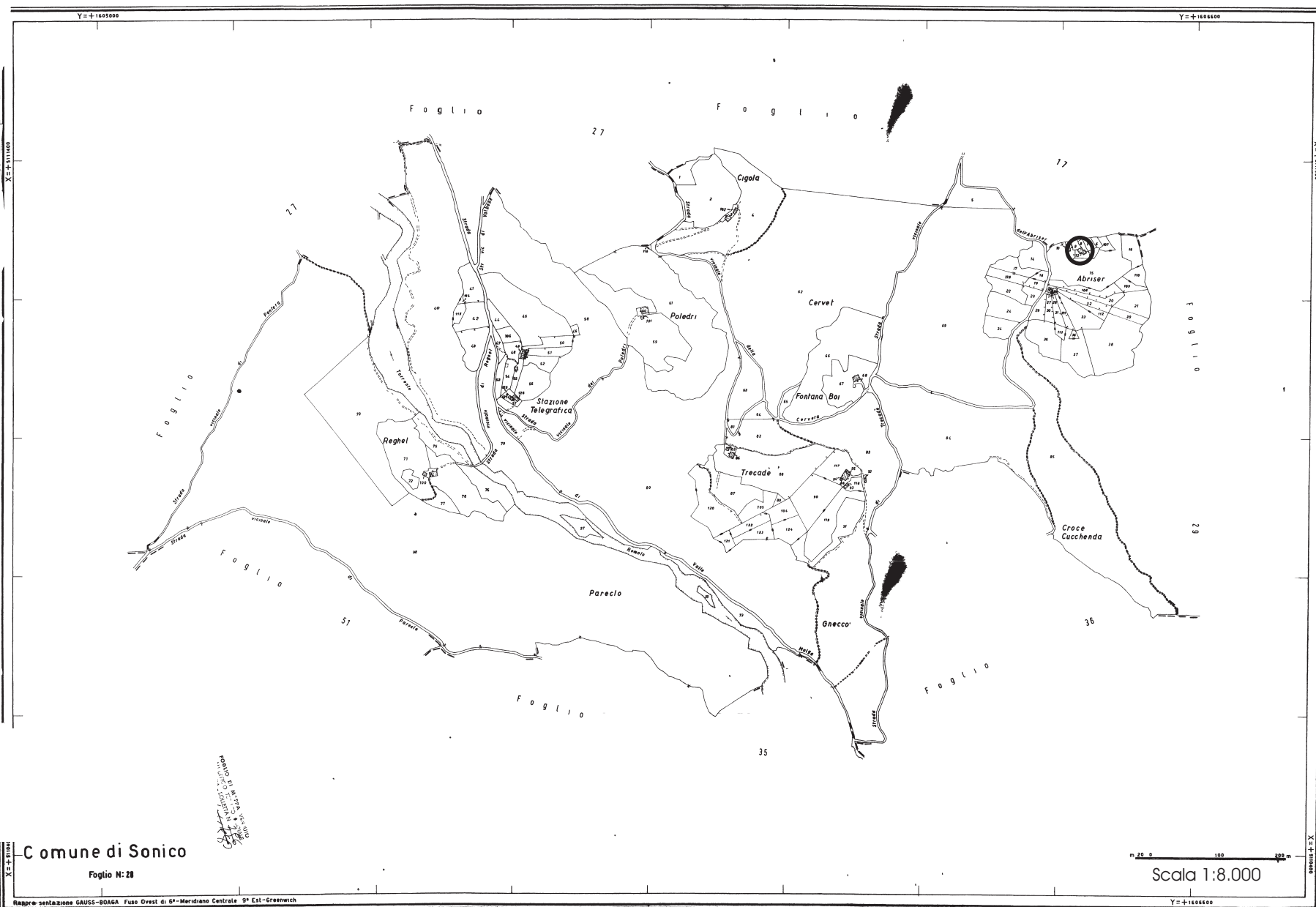
ANALISI EDILIZIA		ANALISI FUNZIONALE		
STATO DI CONSERVAZIONE	EPOCA DI COSTRUZIONE	DESTINAZIONE D'USO	P.T.	ALTRI
<input type="checkbox"/> pessimo	<input type="checkbox"/> secolo scorso	abitativa		
<input type="checkbox"/> sufficiente	<input checked="" type="checkbox"/> inizio secolo	commerciale		
<input checked="" type="checkbox"/> discreto	<input type="checkbox"/> recente	esercizi pubblici		
<input type="checkbox"/> buono	<input type="checkbox"/> ristrutturato	servizi		
<input type="checkbox"/> ottimo		direzionale		
UTILIZZABILITA'		industriale		
<input type="checkbox"/> nulla		artigianale		
<input type="checkbox"/> eventuale		turistica		
<input type="checkbox"/> possibile		infrastrutturale		
<input type="checkbox"/> auspicabile		rurale	<input checked="" type="checkbox"/>	<input checked="" type="checkbox"/>
<input checked="" type="checkbox"/> certa		attrezzature		
GRADO DI ALTERAZIONE		TIPOLOGIA DEGLI INTERVENTI EDILIZI AMMESSI		
<input type="checkbox"/> inalterato		INTERVENTI CONSERVATIVI		
<input checked="" type="checkbox"/> poco alterato		<input checked="" type="checkbox"/> manutenzione ordinaria		
<input type="checkbox"/> alterato		<input checked="" type="checkbox"/> manutenzione straordinaria		
<input type="checkbox"/> molto alterato		<input checked="" type="checkbox"/> consolidamento strutturale		
RECUPERABILITA'		<input checked="" type="checkbox"/> adeguamento igienico tecnologico		
<input type="checkbox"/> nulla		<input checked="" type="checkbox"/> restauro		
<input type="checkbox"/> possibile		INTERVENTI ADEGUATIVI		
<input checked="" type="checkbox"/> recuperato		<input checked="" type="checkbox"/> conversione d'uso		
TIPOLOGIE EDILIZIE		<input checked="" type="checkbox"/> ristrutturazione		
<input type="checkbox"/> edifici ecclesiastici		INTERVENTI MODIFICATIVI		
<input type="checkbox"/> castelli		<input checked="" type="checkbox"/> incremento volumetrico		
<input type="checkbox"/> palazzi e case padronali		<input type="checkbox"/> ricostruzione		
<input type="checkbox"/> rustici di palazzi o case padronali		<input checked="" type="checkbox"/> ristrutturazione		
<input type="checkbox"/> case a corte		<input checked="" type="checkbox"/> cambio destinazione d'uso		
<input type="checkbox"/> rustici di case a corte		<input type="checkbox"/> aumento unità immobiliare		
<input type="checkbox"/> tipologie diverse (fine '800 inizi '900)		<input type="checkbox"/> nuova costruzione		
<input type="checkbox"/> edilizia contemporanea		DESCRIZIONE All'interno del Parco Regionale dell'Adamello, vedi NTA del PTC del Parco		
<input type="checkbox"/> fabbricati per attività produttive				
<input type="checkbox"/> accessori alla residenza		PRESCRIZIONI - Per imprenditore agricolo secondo L.R. 12/05 e s.m.i. da art. 59 a 62. - In caso contrario secondo scheda tecnica		
<input checked="" type="checkbox"/> baite				
MATERIALI DI FINITURA ESTERNI		DESTINAZIONI D'USO AMMESSE Residenziale, agriturismo, B&B DESTINAZIONI D'USO NON AMMESSE Le destinazioni non contemplate tra quelle ammissibili sono da intendersi come non ammissibili		
<input checked="" type="checkbox"/> muratura in sassi				
<input type="checkbox"/> muratura in mattoni		ANNOTAZIONI		
<input type="checkbox"/> rivestimento in legno				
<input checked="" type="checkbox"/> tetto in lamiera				
<input type="checkbox"/> tetto in tegole				
<input type="checkbox"/> tetto in piode				
<input type="checkbox"/> rinzaffature		INDICAZIONI		
PARTICOLARI PREGI ARCHITETTONICI				
<input type="checkbox"/> fregi				
<input type="checkbox"/> edicole				
<input type="checkbox"/> dipinti				
<input type="checkbox"/> altro				
DOTAZIONE DI SERVIZI		TAVOLA	P.R.3.1/B	
<input type="checkbox"/> acqua		PIANI	2	
<input type="checkbox"/> luce		AREA (mq)	59,79	
<input checked="" type="checkbox"/> strada carrabile		ALTEZZA MEDIA (ml)	-	
<input type="checkbox"/> sentiero		VOLUME (mc)	-	

Fg 28 Mappale 12

SONICO 28

Y=+160500

Y=+160500



Comune di Sonico
Foglio N: 28

Il foglio è stato
verificato in
ogni sua parte
dal 1911 al 1912

Scala 1:8.000

Rappresentazione GAUSS-BOGGA Fuso Ovest di 6° Meridiano Centrale 9° Est-Greenwich

LEVATA ANNO 1961 RIPRODOTTA ANNO 1964

Y=+160500

DIREZIONE GENERALE DEL CATASTO E DEI SERVIZI TECNICI AERIALI

RIPRODUZIONE VIETATA A PENNA DELLE LEGGI PENALI

FABBRICATO Fg 28 Mappale 12



PROSPETTO EST

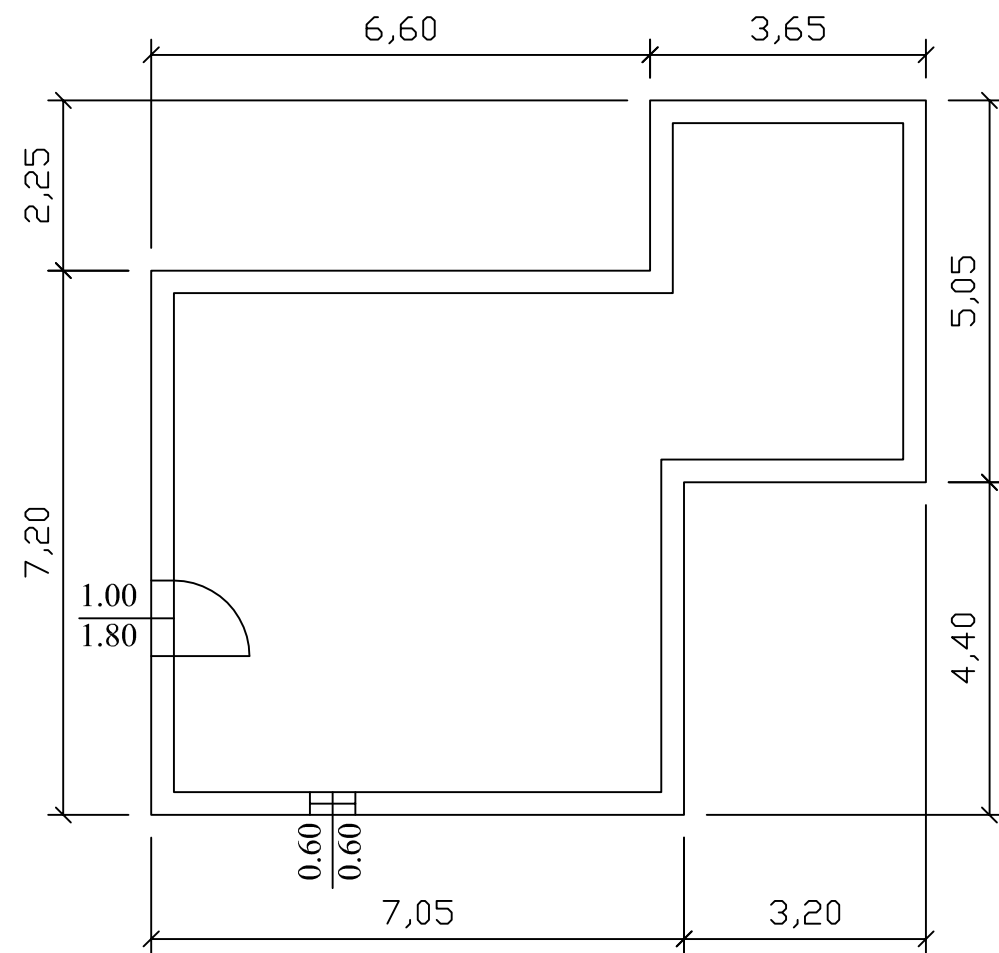


PROSPETTO OVEST

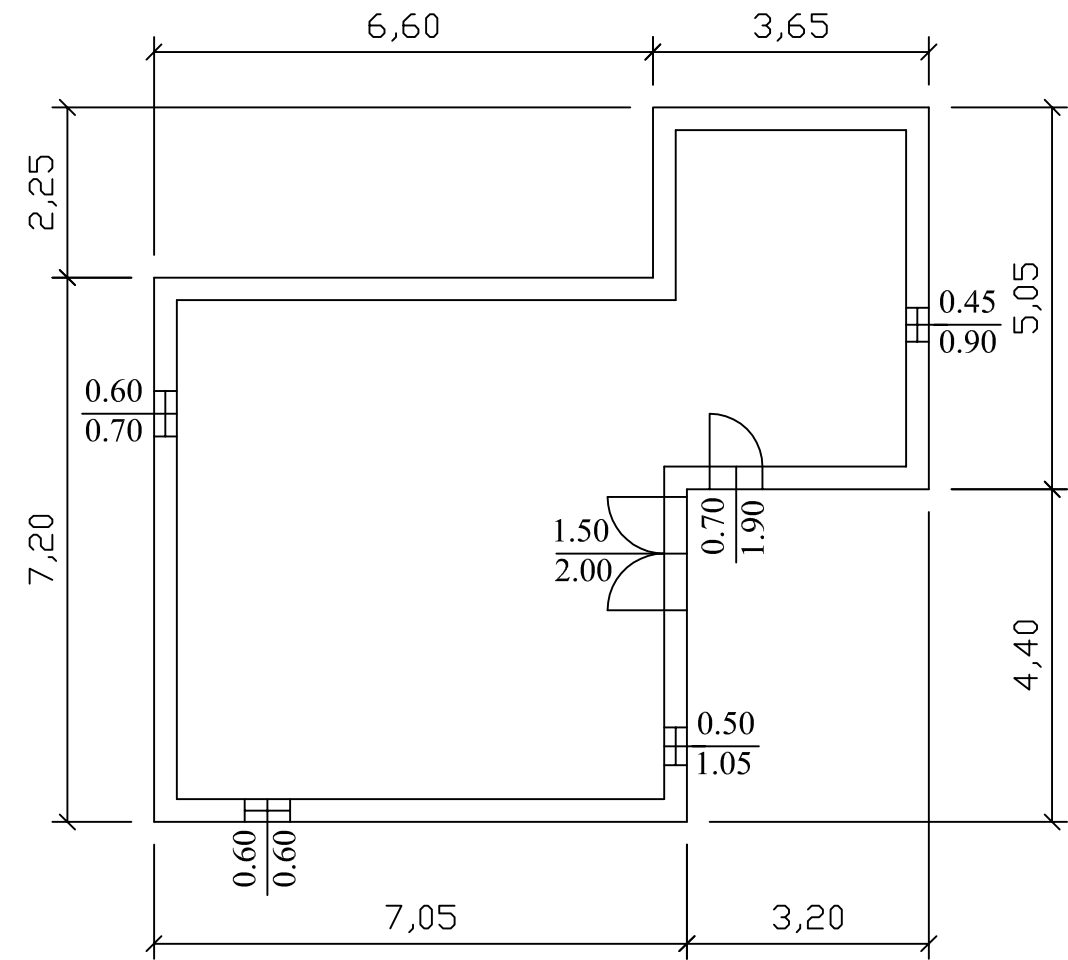


PROSPETTO SUD

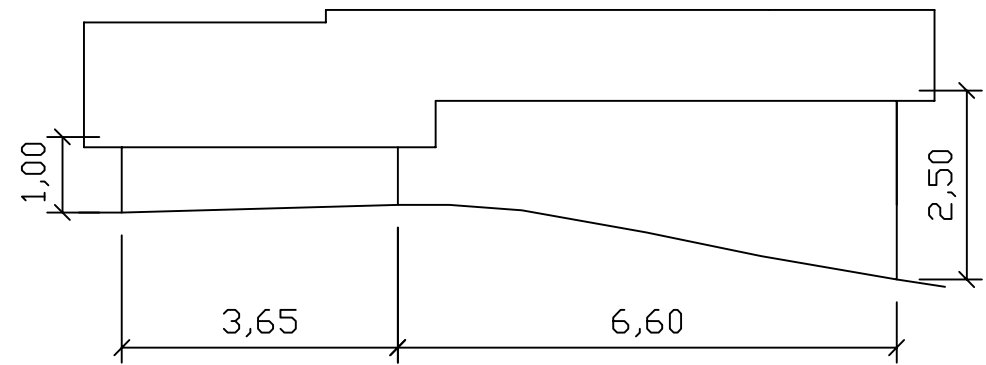
Pianta piano primo



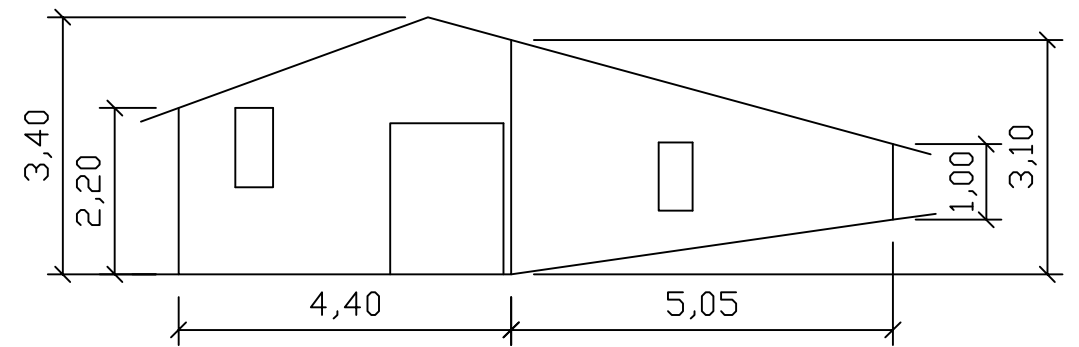
Pianta piano secondo



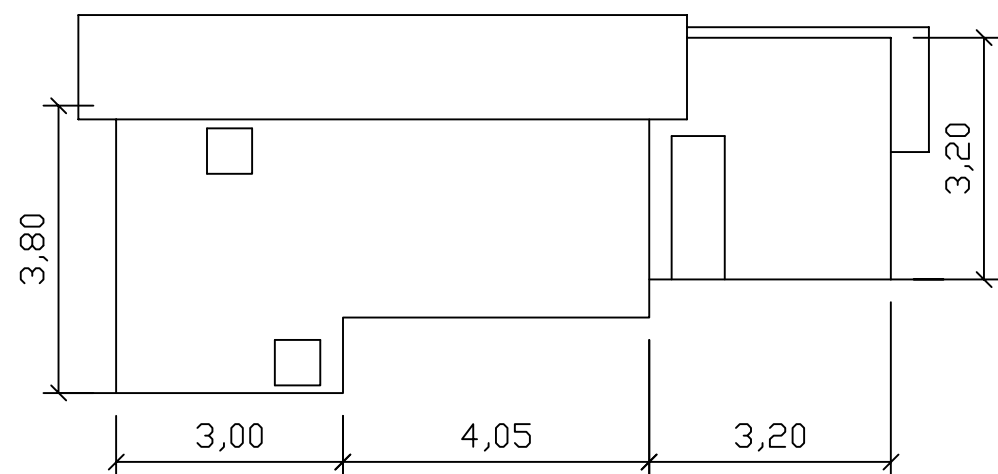
Prospetto nord



Prospetto est



Prospetto sud



Prospetto ovest

