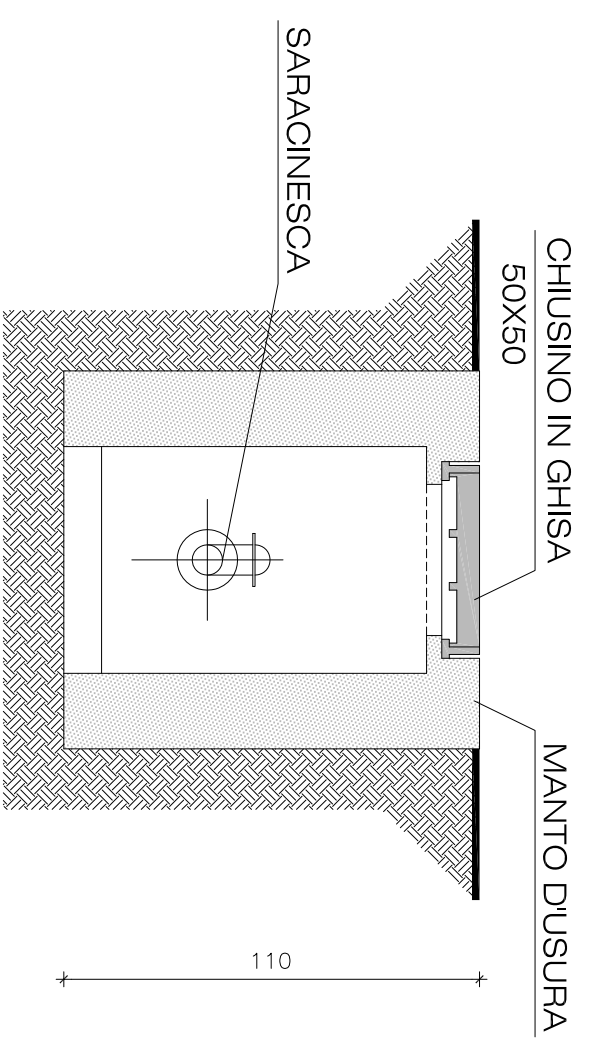
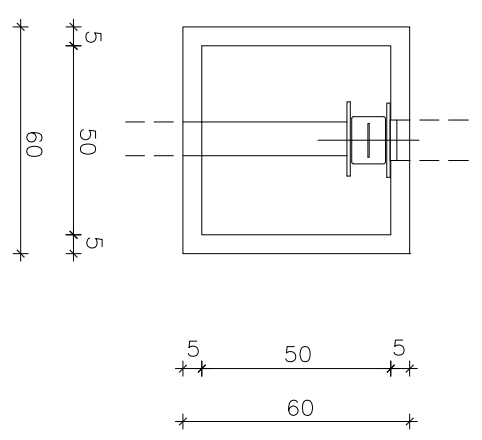


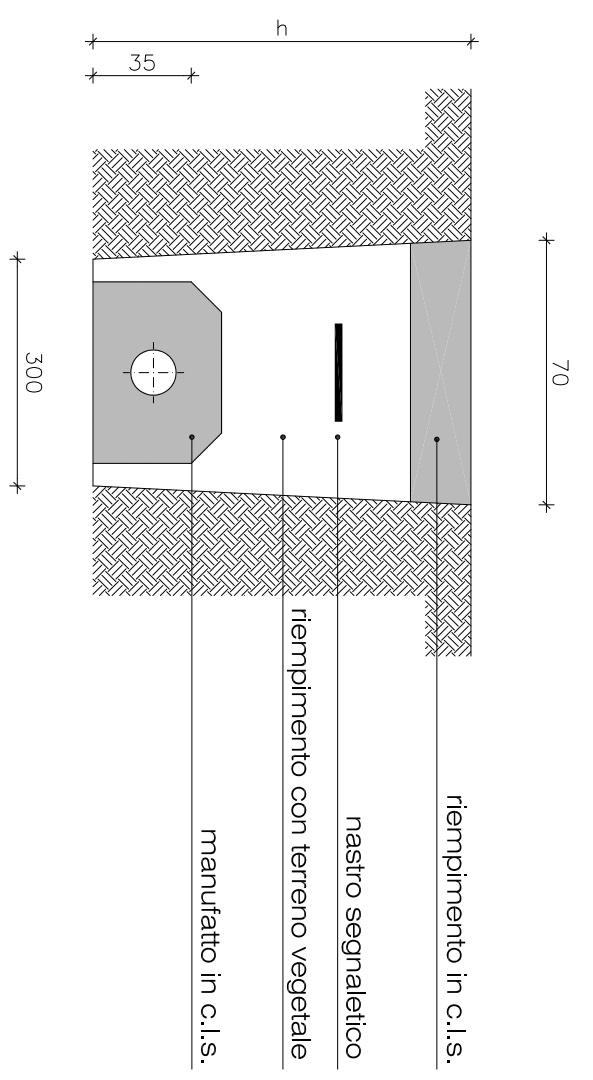
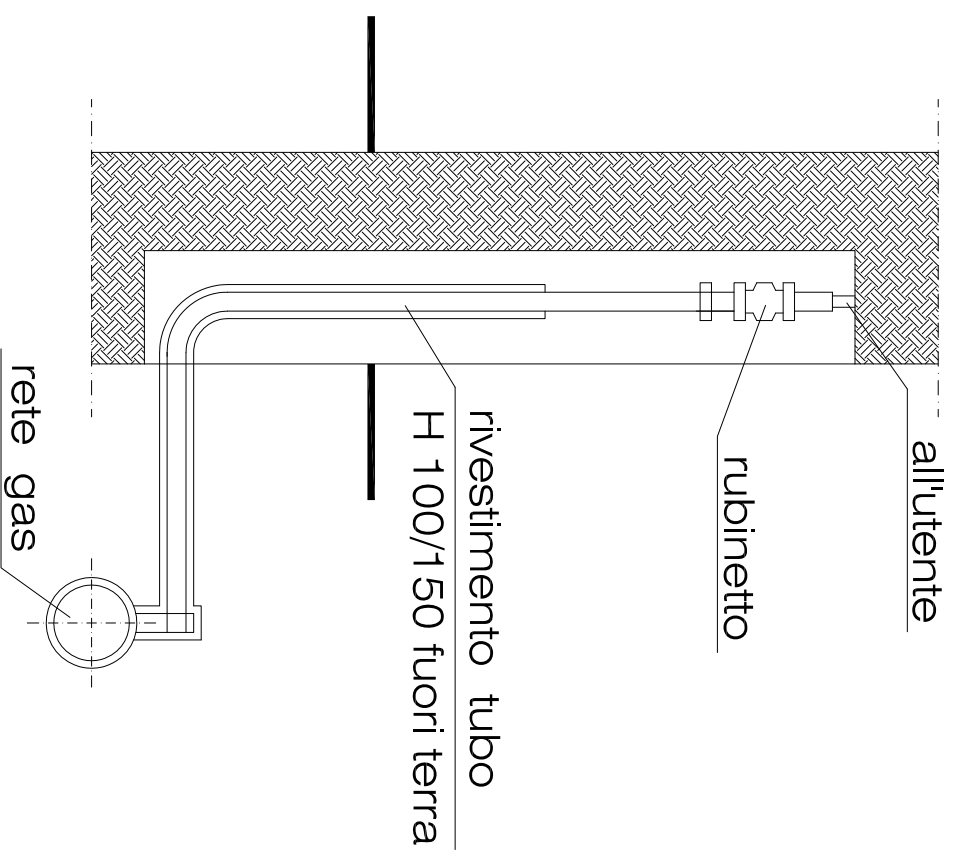
Pozzetto utenze acquedotto
con saracinesca

scala 1:20



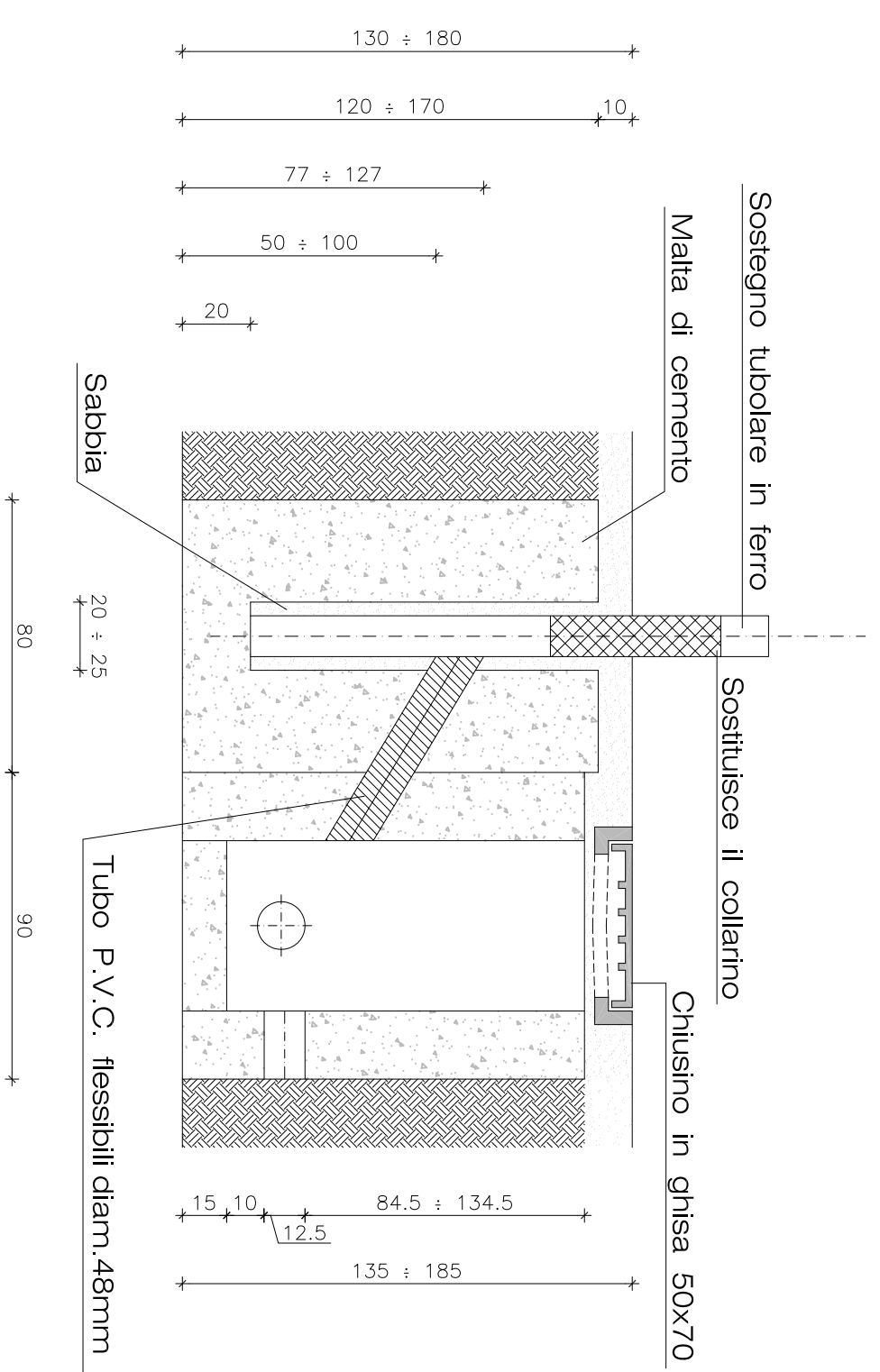
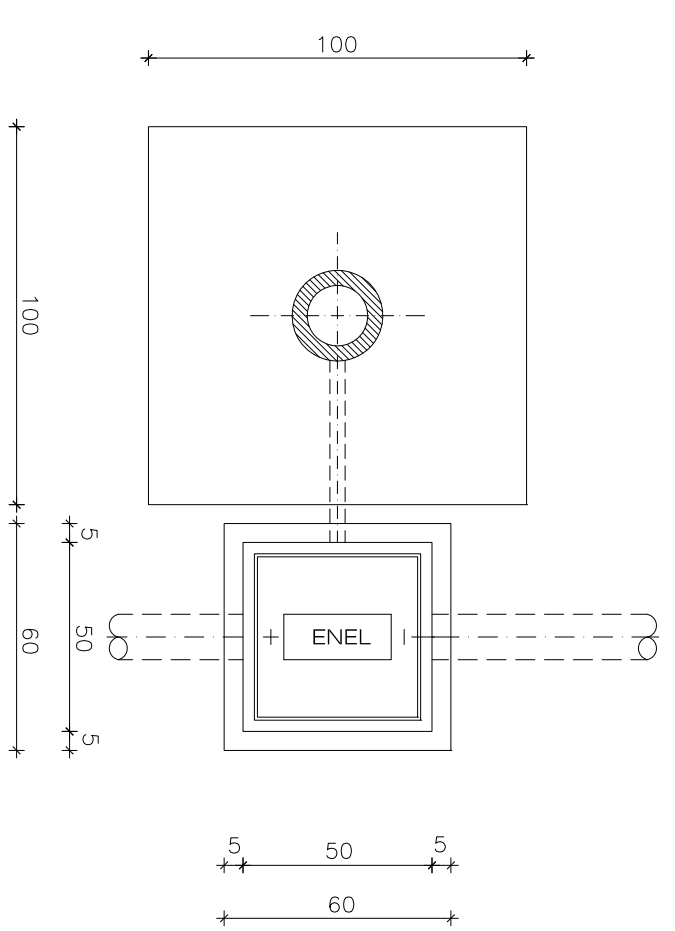
Allaccio rete metano
INCASSATO

scala 1:20



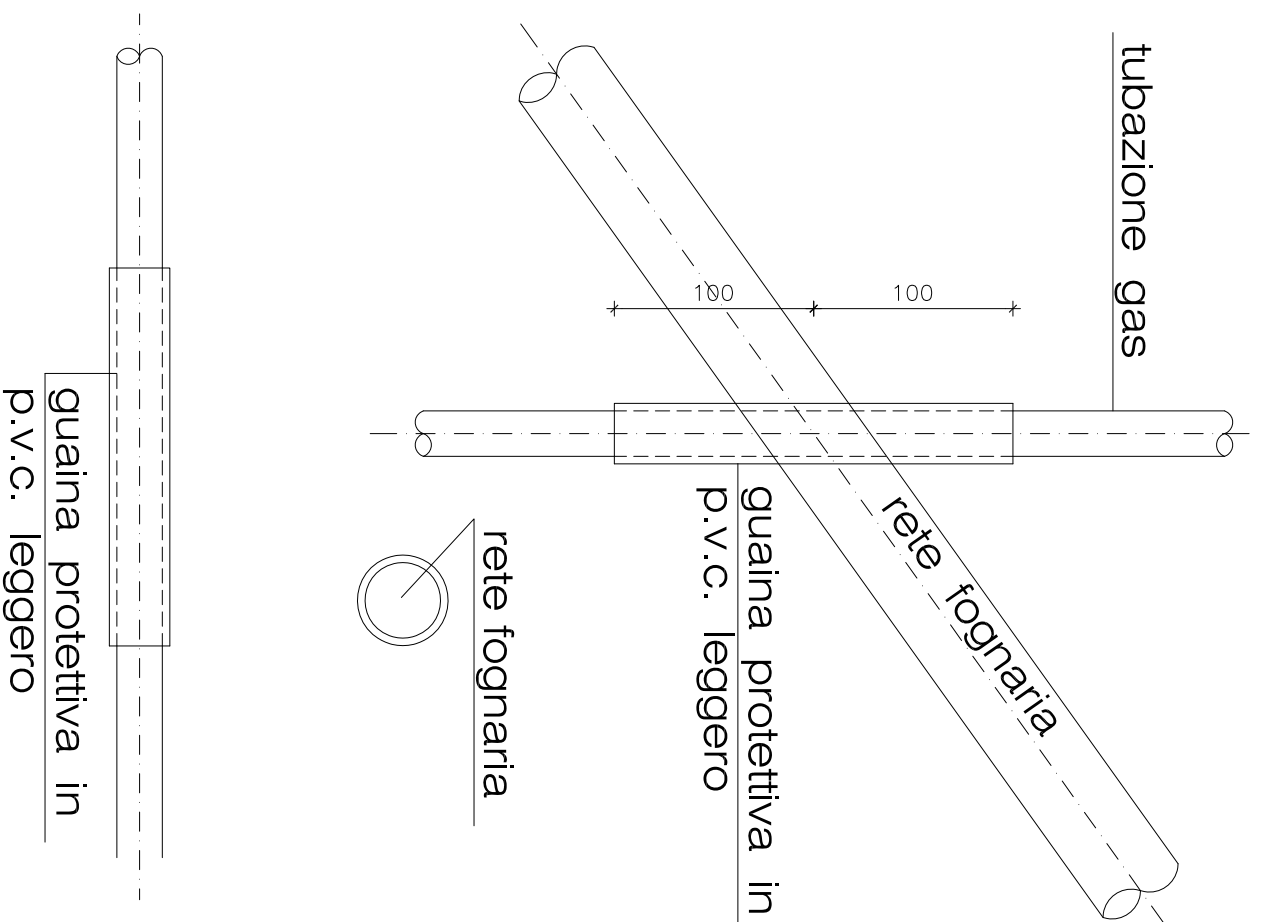
Pozzetto P.I.
con fondazione di sostegno
tubolare in ferro per I.P.

scala 1:20



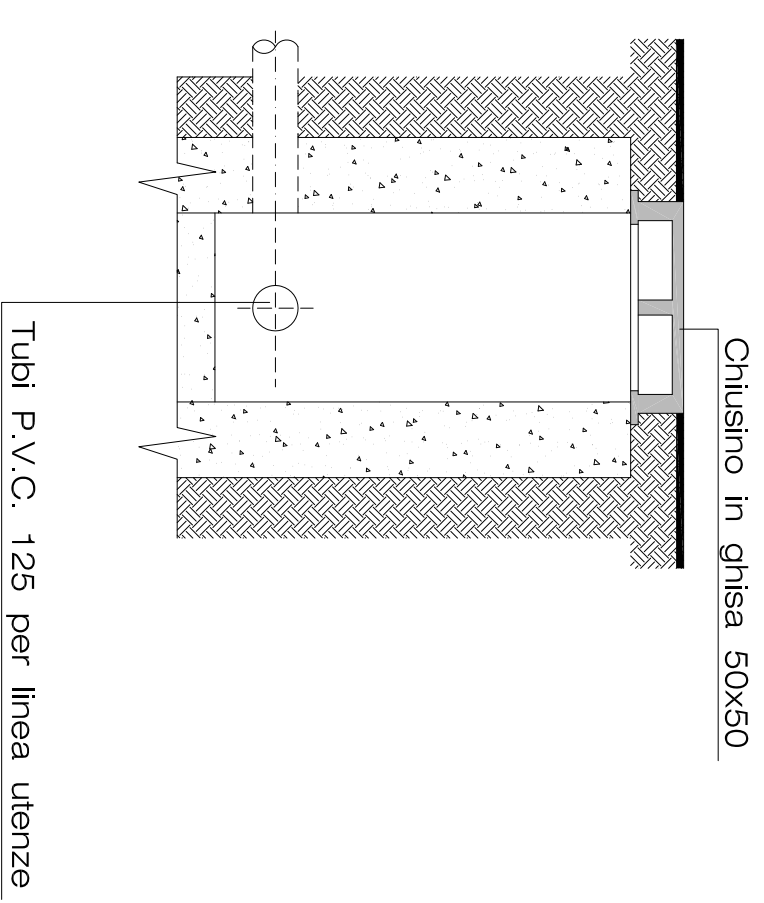
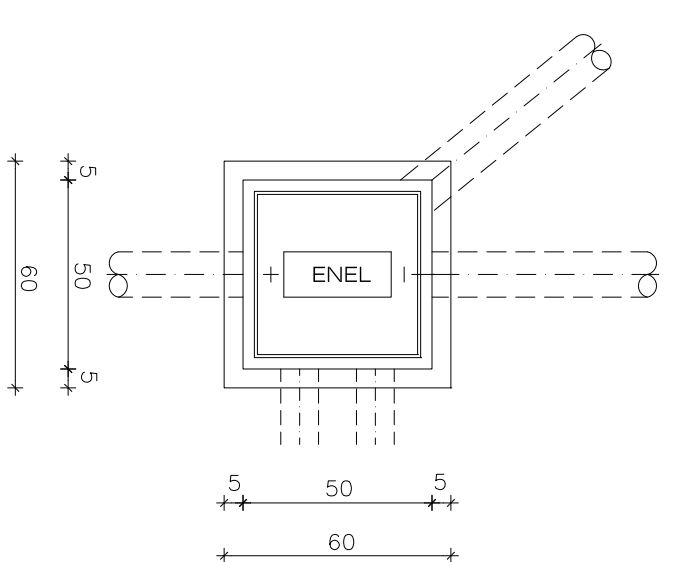
Particolare
attraversamento della tubazione
del metano con la rete fognaria

scala 1:20



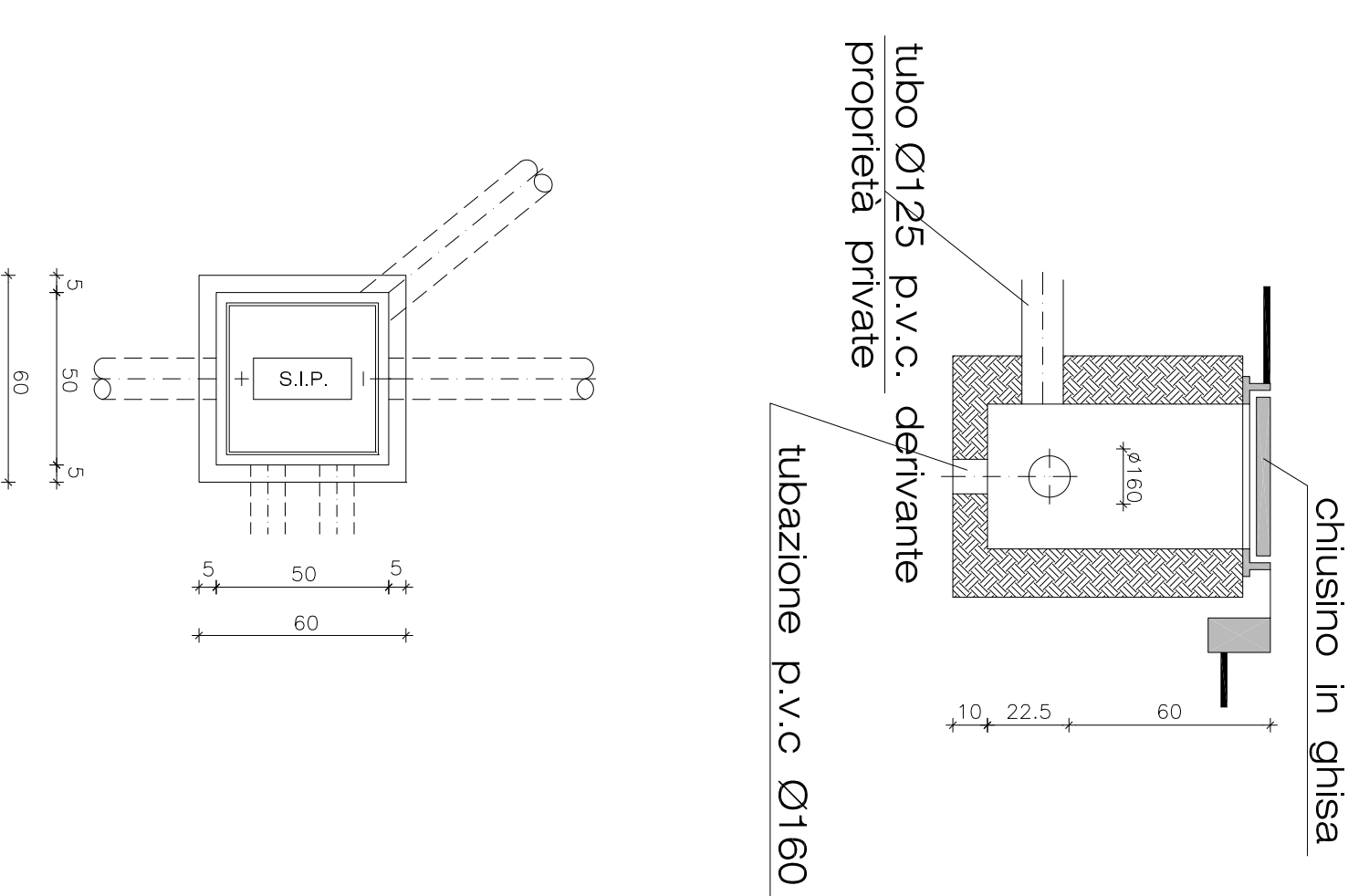
Pozzetto E.N.E.L.
di rettillo cm. 50x50

scala 1:20



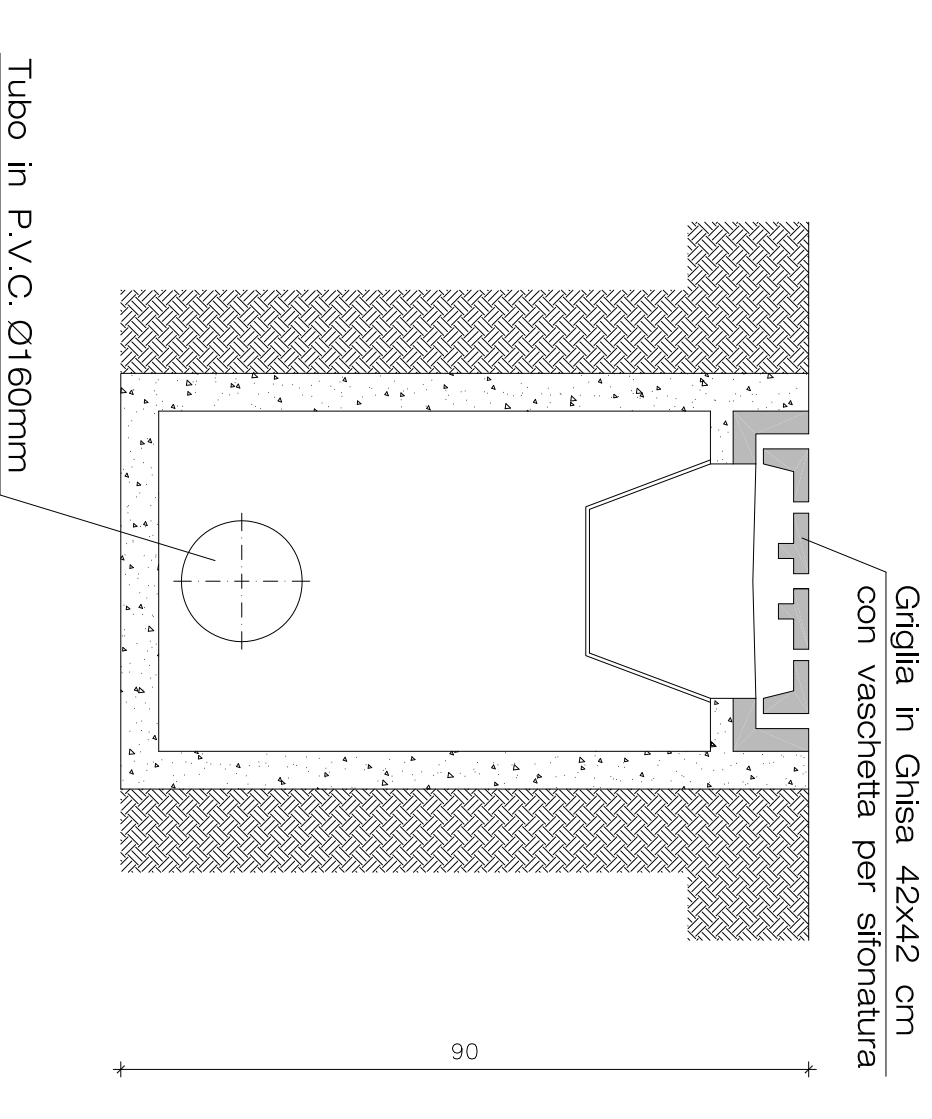
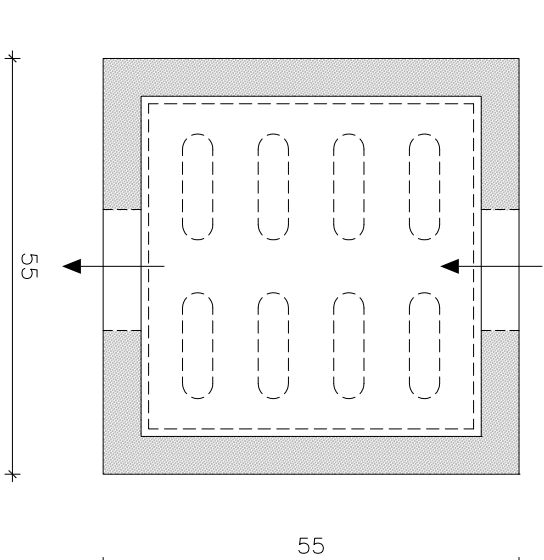
Pozzetto S.I.P.
cm. 50x50

scala 1:20



Pozzetto Fognatura
cadioloia stradale prefabbricata

scala 1:20

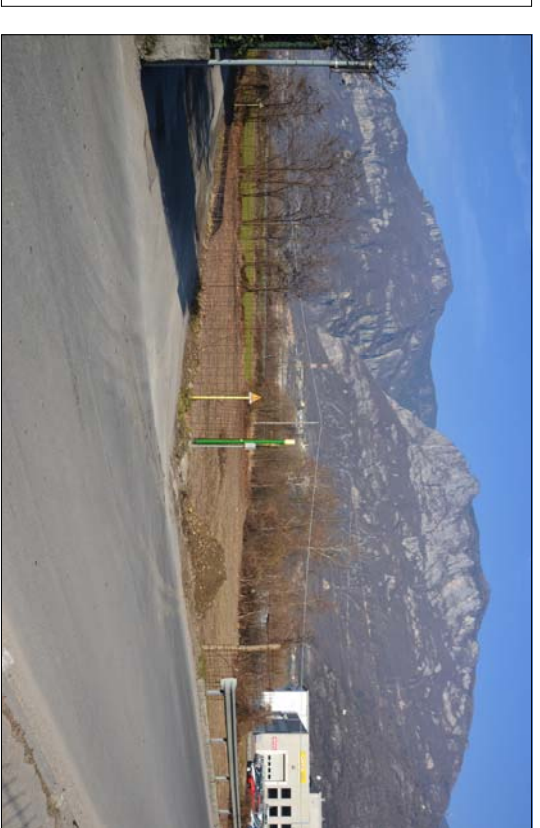


Comune di **PIAN CAMMUNO**

Provincia di **BRESCIA**

Ambito di Trasformazione Produttivo
soggetto a P.A. - n.2 - Pian Cammuno
Progetto Opere di Urbanizzazione

OGGETTO:
**PARTICOLARI
SOTTOSERVIZI**



Progettista:

Revisione: 01/2015

Tavola: 7

Il Committente:

Scalari:
Data: Gennaio 2015

Direttore Lavori:

Il Responsabile del Servizio