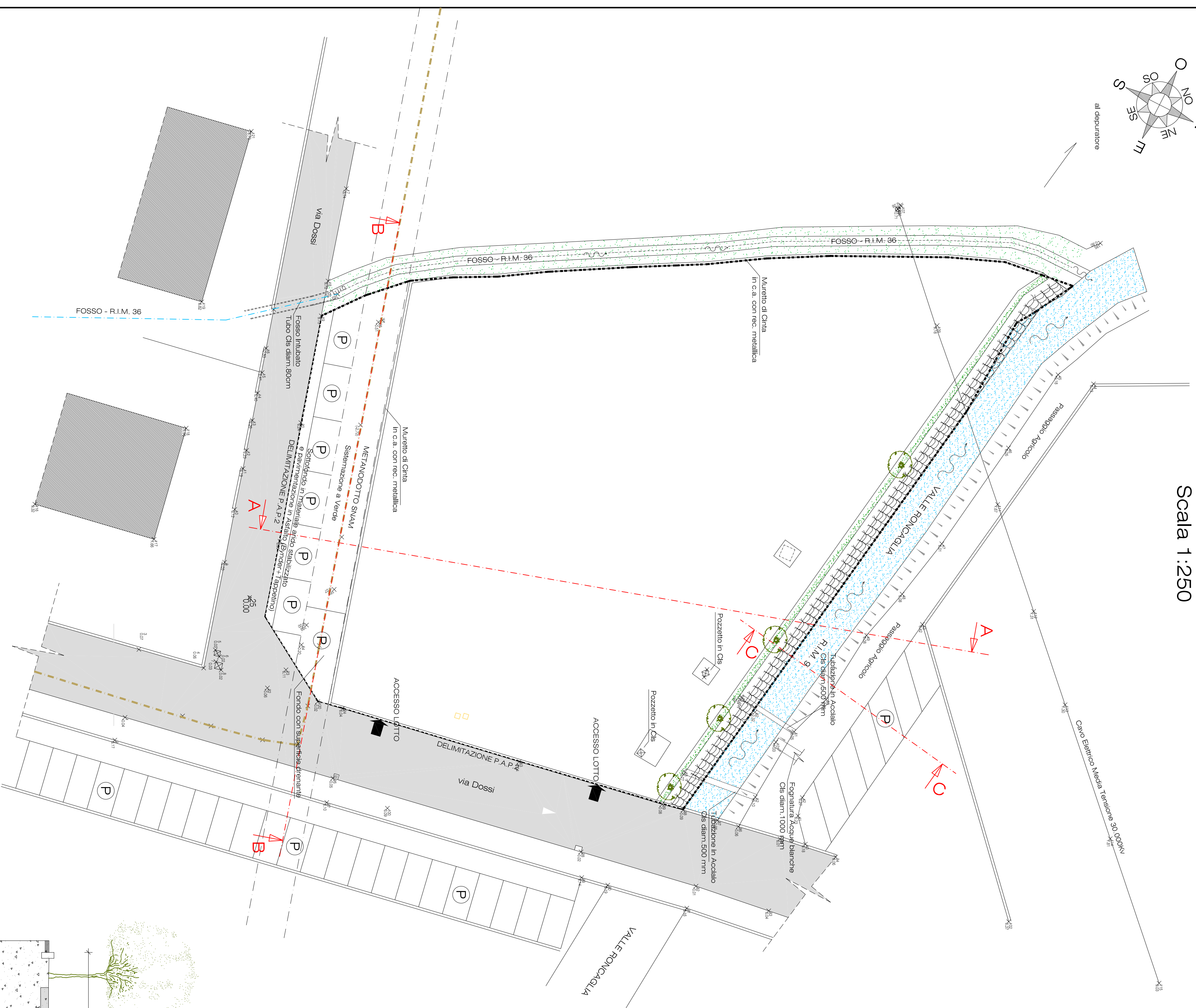
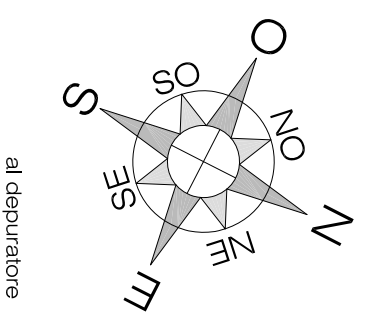
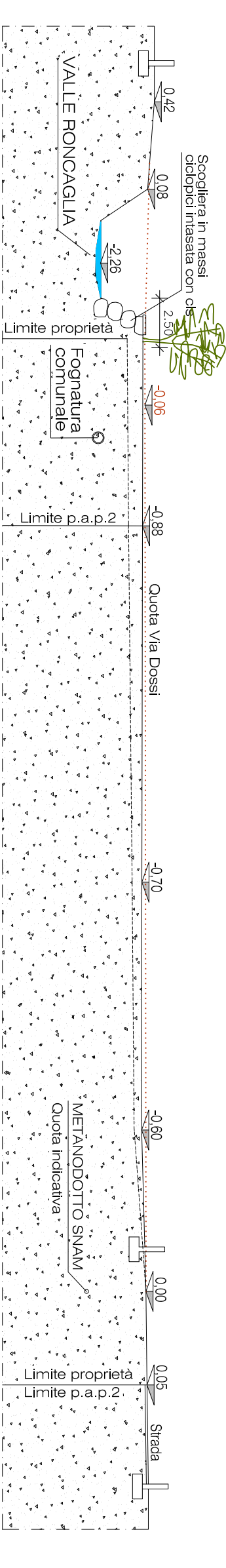


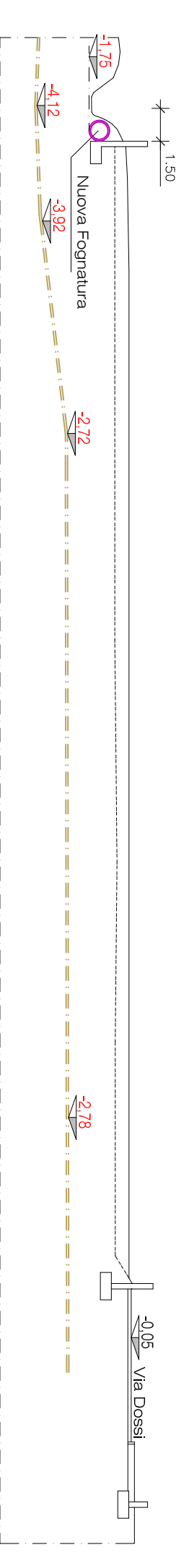
PLANIMETRIA GENERALE
Scala 1:250



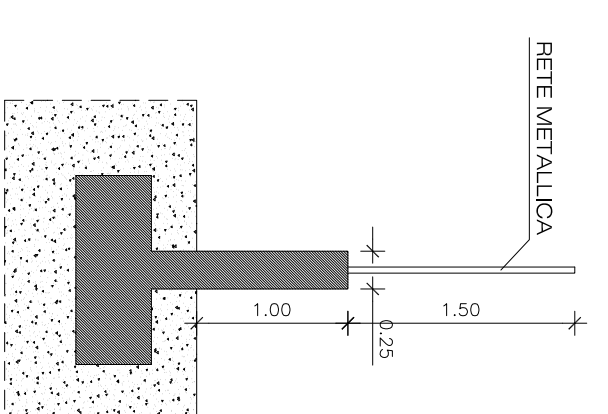
SEZIONE A-A
Scala 1:250



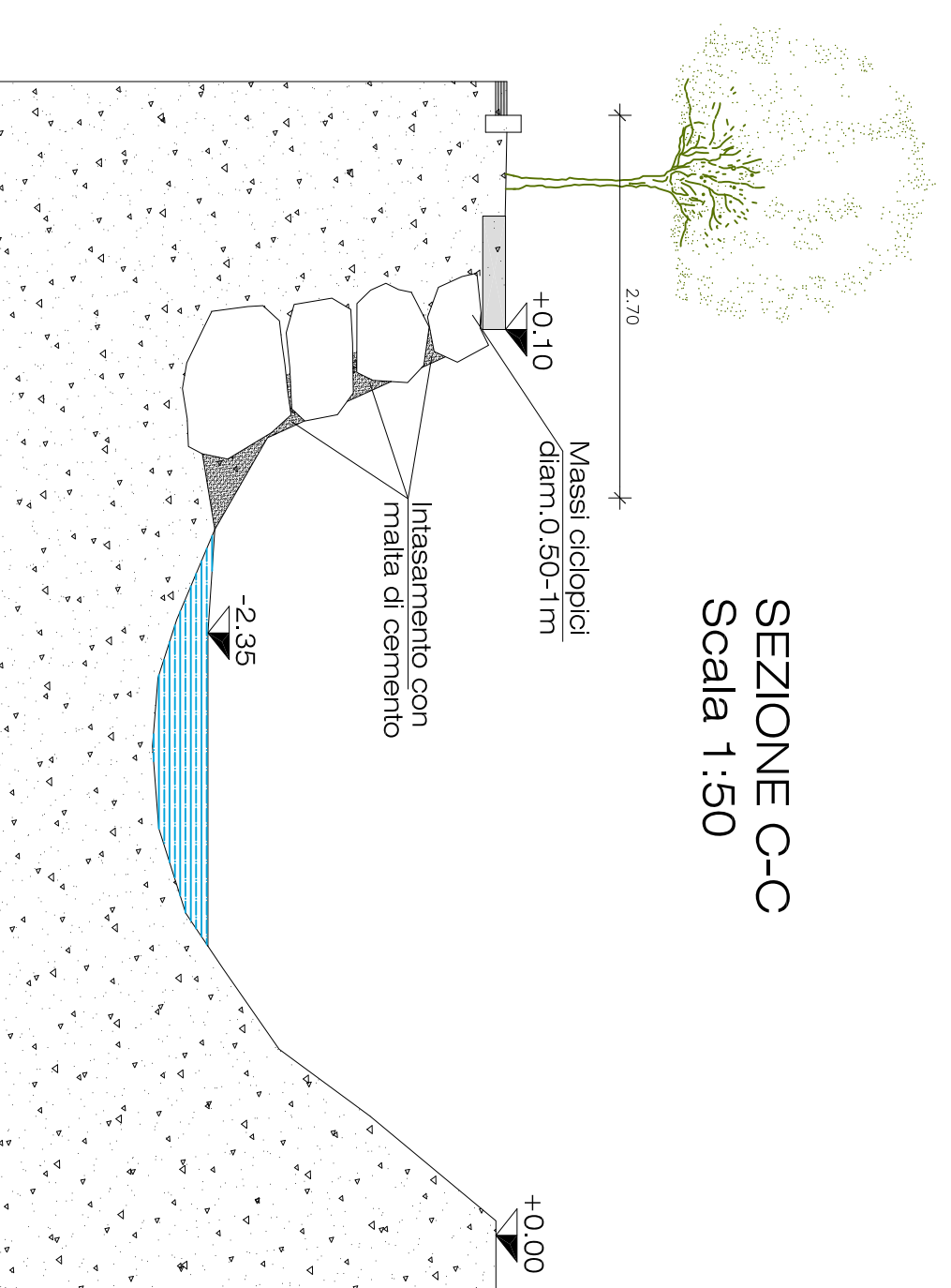
SEZIONE B-B
Scala 1:250



SEZIONE TIPO MUTI CINTA
Scala 1:50



SEZIONE C-C
Scala 1:50



Comune di PIAN CAMUNO

Provincia di BRESCIA

Limite
P.A.P.2

Ambito di Trasformazione Produttivo
soggetto a P.A. - n.2 - Pian Camuno
Progetto Opere di Urbanizzazione

OGGETTO:

SISTEMAZIONE ARGINE
VALLE RONCAGLIA
INTUBAMENTO FOSSO



Progettista:

Revisione: 01/2015

Tavola: 6

Il Committente:

Scala: 1:250

Data: Gennaio 2015

Direttore Lavori:

Il Responsabile del Servizio

Ingr. Eranuabe Bartoli - Via Ciccolle 13, Pian Camuno (BS)

DIRITTO DI RIPRODUZIONE, IL PRESENTE PRODOTTO È PROPRIETÀ DELL'ING. ERTOLA. PIAN CAMUNO (BS) CHE SERVE INFORMATI LA TUTELA A NORMA DI LEGGE