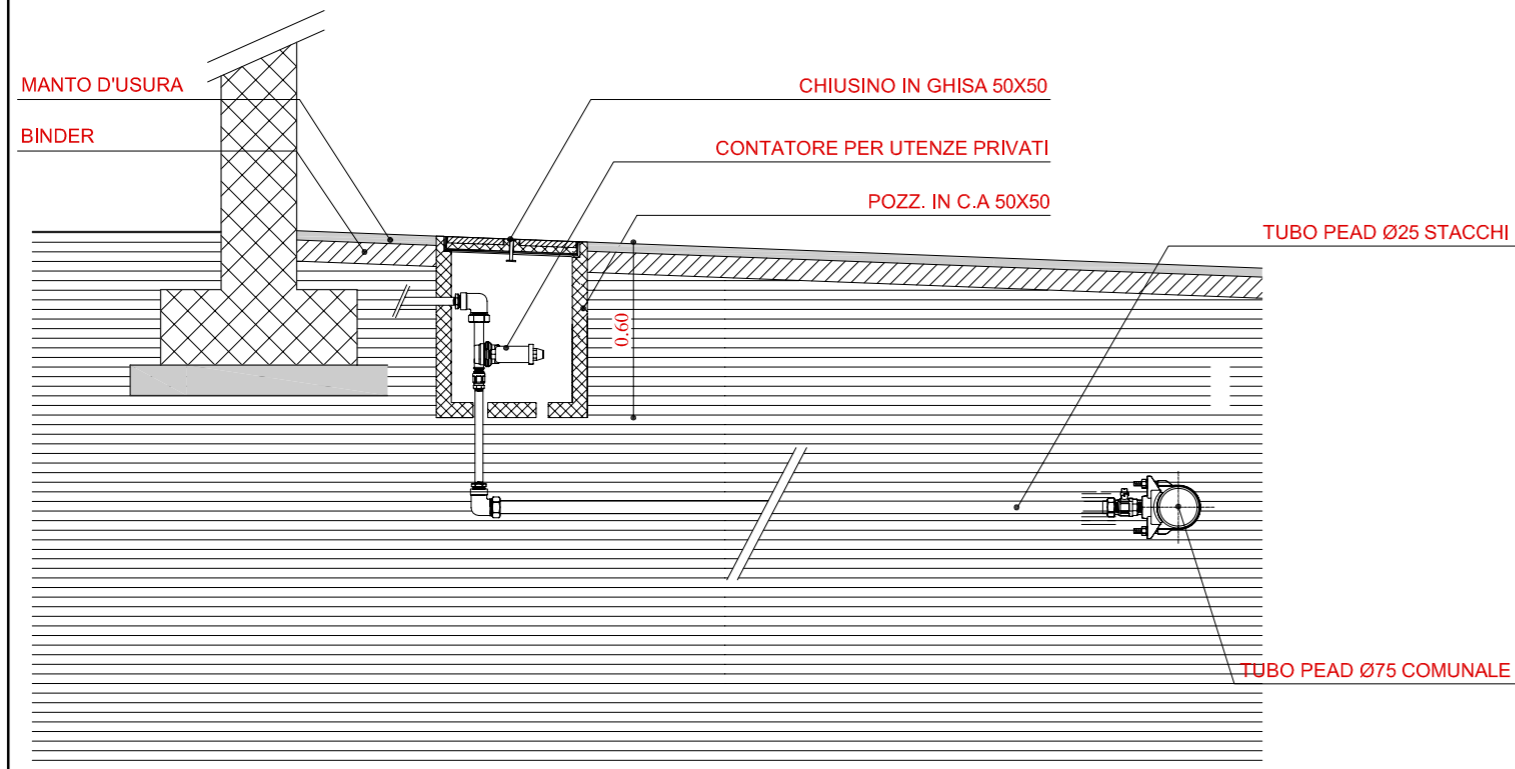
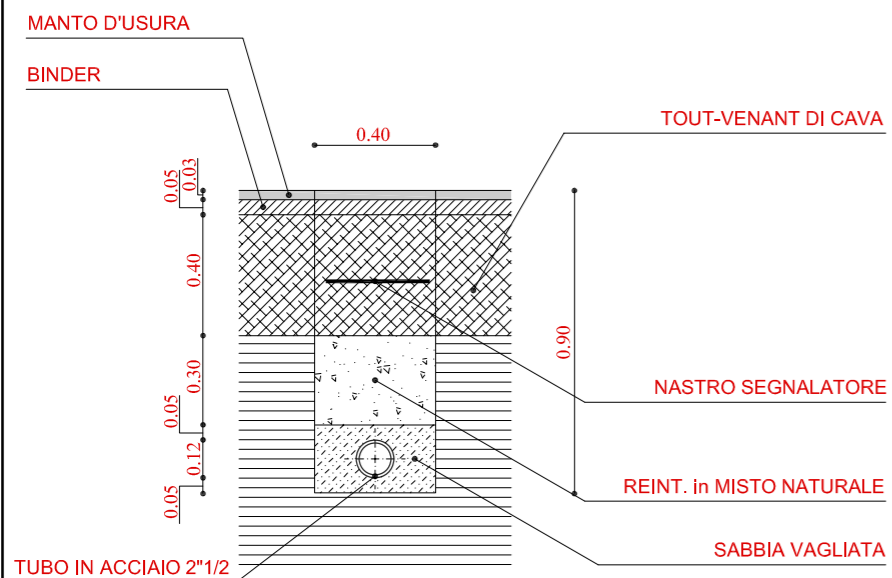


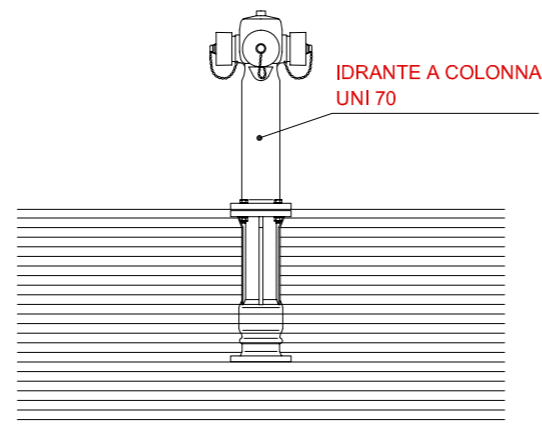
PARTICOLARE ALLACCIO ACQUA UTENZA PRIVATA
 Situazione a Progetto "Scala 1:25"



SEZ. POSIZIONE TUBAZIONE METANO
 Situazione a Progetto "Scala 1:25"



IDRANTE A COLONNA
 "Situazione a Progetto" "Scala 1:25"



I LOTTIZZANTI:

Garatti Chiara _____ Arrighetti Piera _____

Abondio Francesco _____

Bianchi Fabio _____

Zeziola Mario _____

Schiavi Giulio e figli S.r.l. _____

Società Atlantis S.r.l. _____

Poiatti F.Ili di Poiatti
 Marcellino & C snc _____

Comune di Pian Camuno

Provincia di Brescia

Piano Attuativo n° 17a - Beata

**PARTICOLARI POZZETTI IDRANTI
 UTENZA PRIVATA E POSIZ.
 TUBAZIONE METANO**

Elaborato
11
 Scala **1:25**
 Data _____

Il Progettista

Il Responsabile del Servizio